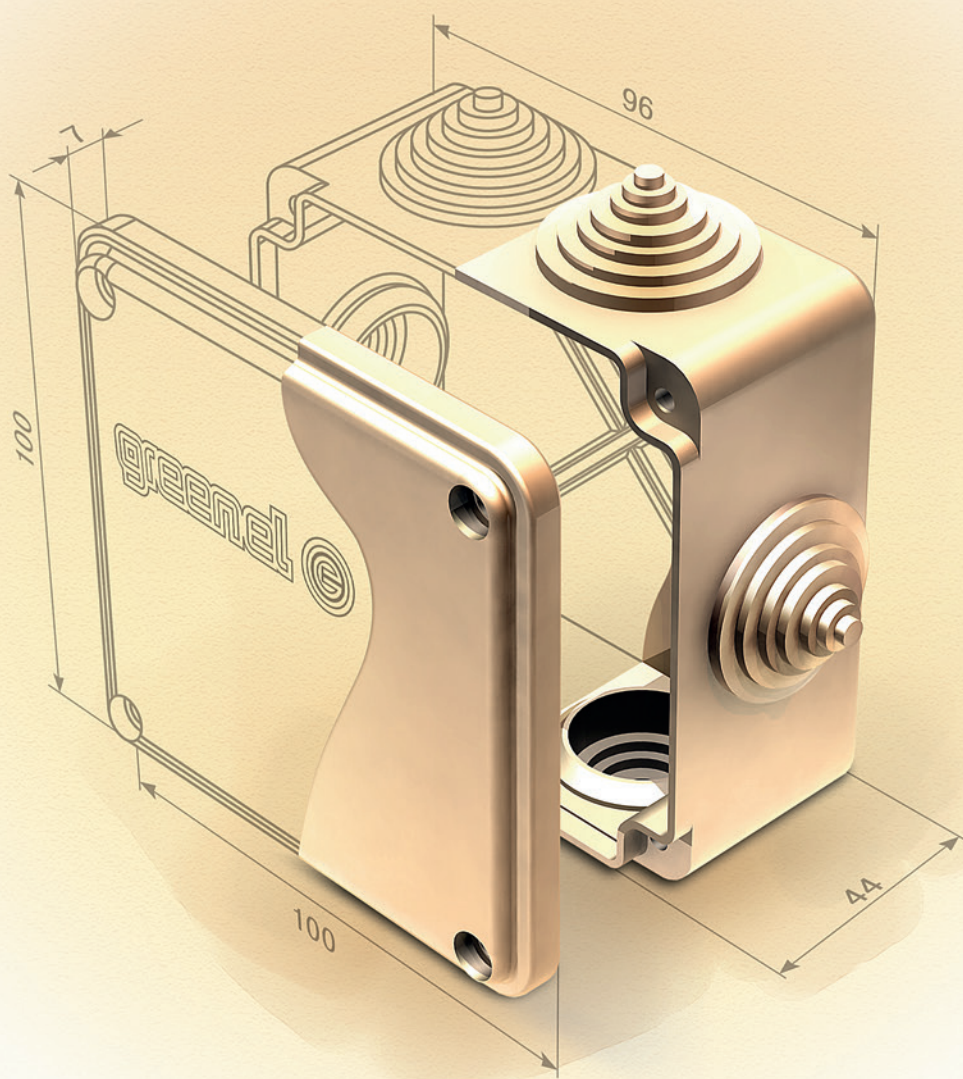


КАТАЛОГ ЭЛЕКТРОТЕХНИЧЕСКОЙ ПРОДУКЦИИ



КЛАССИФИКАЦИЯ ПО СТЕПЕНИ ЗАЩИТЫ ОТ ОКРУЖАЮЩЕЙ СРЕДЫ (ПЫЛИ, ВОДЫ)
ГОСТ 14254-96

IP XX

1-я цифра ЗАЩИТА ОТ ПЫЛИ	2-я цифра ЗАЩИТА ОТ ВОДЫ	IP
0 – ЗАЩИТА ОТСУТСТВУЕТ	0 – ЗАЩИТА ОТСУТСТВУЕТ	IP 00
1 – ЗАЩИТА ОТ ТВЕРДЫХ ПРЕДМЕТОВ С РАЗМЕРАМИ БОЛЕЕ 50 ММ.	1 – ЗАЩИТА ОТ ВЕРТИКАЛЬНО ПАДАЮЩИХ КАПЕЛЬ ВОДЫ	IP 11
2 – ЗАЩИТА ОТ ТВЕРДЫХ ПРЕДМЕТОВ С РАЗМЕРАМИ БОЛЕЕ 12 ММ.	2 – ЗАЩИТА ОТ КАПЕЛЬ ВОДЫ, ПАДАЮЩИХ С ОТКЛОНЕНИЕМ ОТ ВЕРТИКАЛИ НЕ БОЛЕЕ 15°	IP 22
3 – ЗАЩИТА ОТ ТВЕРДЫХ ПРЕДМЕТОВ С РАЗМЕРАМИ БОЛЕЕ 2,5 ММ.	3 – ЗАЩИТА ОТ ДОЖДЯ	IP 33
4 – ЗАЩИТА ОТ ТВЕРДЫХ ПРЕДМЕТОВ С РАЗМЕРАМИ БОЛЕЕ 1 ММ.	4 – ЗАЩИТА ОТ ВОДЯНЫХ БРЫЗГ	IP 44
5 – ЗАЩИТА ОТ ПЫЛИ	5 – ЗАЩИТА ОТ ВОДЯНЫХ СТРУЙ ПОД ДАВЛЕНИЕМ	IP 55
6 – ПОЛНАЯ ЗАЩИТА ОТ ПЫЛИ	6 – ЗАЩИТА ОТ ВОДЯНЫХ СТРУЙ ПОД ДАВЛЕНИЕМ СВЫШЕ 20 КПА.	IP 66
	7 – ЗАЩИТА ОТ ПОГРУЖЕНИЯ (ГЛУБИНА НЕ БОЛЕЕ 1 М.)	IP 67
	8 – ЗАЩИТА ОТ ЗАТОПЛЕНИЯ (ГЛУБИНА В М. УКАЗЫВАЕТСЯ ДОПОЛНИТЕЛЬНО)	IP 68

О ГРУППЕ КОМПАНИЙ «ДЖЕМИНИ ЭЛЕКТРО»	2
КОРОБКИ УСТАНОВОЧНЫЕ ДЛЯ СКРЫТОГО МОНТАЖА В КИРПИЧНЫХ СТЕНАХ	3
КОРОБКИ УСТАНОВОЧНЫЕ ДЛЯ СКРЫТОГО МОНТАЖА В ПОЛЫХ СТЕНАХ	6
КОРОБКИ РАСПРЕДЕЛИТЕЛЬНЫЕ ДЛЯ СКРЫТОГО МОНТАЖА В КИРПИЧНЫХ СТЕНАХ	9
КОРОБКИ РАСПРЕДЕЛИТЕЛЬНЫЕ ДЛЯ СКРЫТОГО МОНТАЖА В ПОЛЫХ СТЕНАХ	14
КОРОБКИ РАСПРЕДЕЛИТЕЛЬНЫЕ ДЛЯ НАРУЖНОГО МОНТАЖА	17
КОРОБКИ ПРИБОРНЫЕ ДЛЯ НАРУЖНОГО МОНТАЖА	23
КОРОБКИ УРАВНИВАНИЯ ПОТЕНЦИАЛОВ (КУП) ДЛЯ НАРУЖНОГО МОНТАЖА	31
КОРОБКИ УСТАНОВОЧНЫЕ ДЛЯ НАРУЖНОГО МОНТАЖА С КАБЕЛЬ-КАНАЛОМ	35
КОРОБКИ РАСПРЕДЕЛИТЕЛЬНЫЕ ДЛЯ НАРУЖНОГО МОНТАЖА С КАБЕЛЬ-КАНАЛОМ	36
КАБЕЛЕНЕСУЩИЕ СИСТЕМЫ	41
АКСЕССУАРЫ ДЛЯ КАБЕЛЕНЕСУЩИХ СИСТЕМ	45
АКСЕССУАРЫ ДЛЯ МОНТАЖА ЩИТОВОГО ОБОРУДОВАНИЯ	50
ОТЛИЧИТЕЛЬНЫЕ ПРЕИМУЩЕСТВА И ОСОБЕННОСТИ МОНТАЖА	58
ХАРАКТЕРИСТИКИ МАТЕРИАЛОВ	69
УКАЗАТЕЛЬ АРТИКУЛОВ	70
СЕРТИФИКАТЫ	73

Международная торгово-производственная группа компаний «Gemini Electro»

Основным направлением деятельности группы компаний является производство и комплексная поставка высококачественной корпусной электротехнической продукции, а также, аксессуаров к трубам и электрощитам под собственной торговой маркой «GREENEL».

На данный момент наша группа компаний, включает в себя торговые компании: «ТД GREENEL» в гг. Москва, Санкт-Петербург, Краснодар; «Джемини Электро» в гг. Новосибирск, Барнаул, Омск; «Джемини Промпласт» в г. Москва.

Производственные площадки группы компаний, по выпуску электротехнической продукции под торговой маркой «GREENEL», расположены в гг. Тула, Новосибирск, Санкт-Петербург и Юяо (Китай).

Мы производим продукцию, которая обеспечивает удобство, безопасность и высокое качество монтажа электропроводки.

В своей деятельности наш коллектив старается опираться на доверительные и взаимовыгодные отношения с партнерами, не зависимо от величины бизнеса. Группа компаний работает с компаниями по всей территории России, наши партнеры в Белоруссии, Казахстане, странах Балтии.

Мы не теряем темпов развития и осваиваем новые горизонты. В 2009 году было организовано и запущено предприятие по выпуску прессформ и оснастки для литьевого производства, расположенное в Китае, в городе Юяо.

Таким образом, на сегодняшний момент, группа компаний является полностью автономным, в плане потребностей своего собственного производства в прессформах и литьевом оборудовании.

Прекрасно разбираясь в нюансах работы нашего оборудования, мы можем поделиться своим опытом с партнерами. Предлагая им производство пресс-форм и оснастки для литьевого производства по индивидуальному заказу. Так же мы наладили поставку экструзионных и выдувных машин, а так же дополнительного оборудования для его работы.

С 2011 года было организовано абсолютно новое для нас направление - выпуск керамических электроустановочных изделий в стиле Ретро, торговой марки «МЕЗОНИНЪ». Так же, мы освоили производство витого провода в декоративной оплетке для открытого монтажа электропроводки на керамических изоляторах, деревянных рамках, подложек, накладок на бревно для монтажа в деревянном или бревенчатом доме.

На ближайшие 5 лет приоритетным направлением дальнейшего развития группы компаний выбрали дальнейшее наращивание объемов производства выпускаемой продукции за счет освоения новых прогрессивных технологий и расширения ассортимента.

Мы производим и активно продаем электротехническую продукцию следующих направлений:

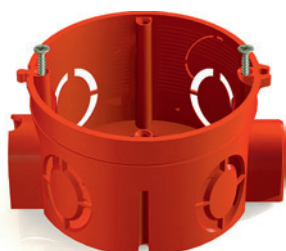
Торговая марка «GREENEL»:

1. Установочные и распределительные коробки для скрытого монтажа в кирпичных стенах.
2. Установочные и распределительные коробки для скрытого монтажа в полых стенах.
3. Распаянные коробки для наружного монтажа с жесткими и гофрированными трубами.
4. Установочные и распределительные коробки для наружного монтажа с кабель-каналом.
5. Аксессуары для монтажа пластиковых жестких и гофрированных труб.
6. Аксессуары для монтажа щитового оборудования.

Торговая марка «МЕЗОНИНЪ»:

1. Электроустановочные изделия из керамики для открытой и скрытой проводки.
2. Витой провод в декоративной оплетке для открытой проводки на фарфоровых изоляторах.
3. Деревянные рамки, подложки и накладки на оцилиндрованное бревно, для монтажа электроустановочных изделий из керамики.

КОРОБКА УСТАНОВОЧНАЯ ДЛЯ СКРЫТОГО МОНТАЖА В КИРПИЧНЫХ СТЕНАХ



GE40010-XX*



D 68 x 42

(размер указан по наружному габариту)



20



МАТЕРИАЛ: полипропилен

*

05 - ЧЕРНЫЙ

06 - КРАСНЫЙ

08 - СИНИЙ

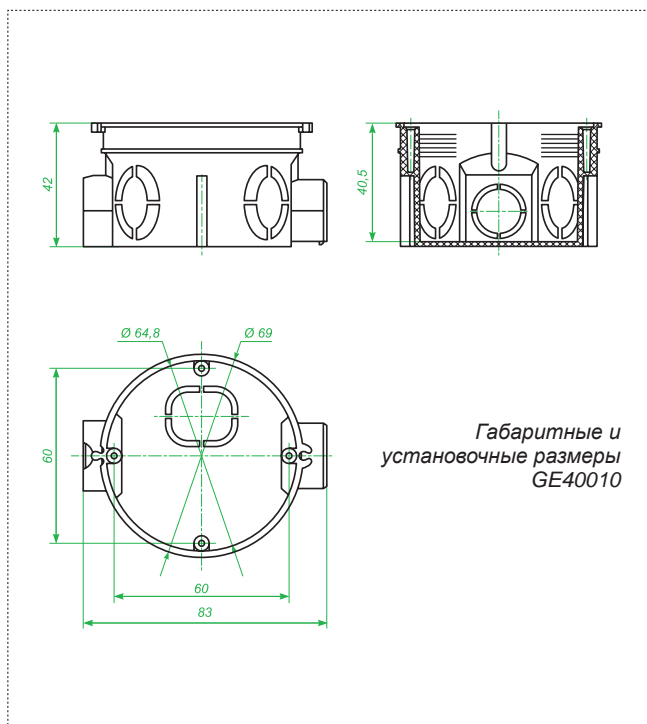
НАЗНАЧЕНИЕ:

Для монтажа бытовых розеток выключателей светорегуляторов и иных приборов на винтах или металлических захватах в кирпичные или бетонные стены при скрытой электропроводке. Присоединительные размеры 60 мм., глубина 40 мм. (в соединении с GE40003 глубина 70 мм.). В сочетании с крышкой GE43001 может быть использована как распределительная коробка. При стыковке двух и более коробок возможна горизонтальная или вертикальная установка нескольких приборов (межосевое расстояние 71 мм.).

УПАКОВКА:

Особенности монтажа см. на стр. 56

Индивидуальная: НЕТ	Кол-во:	Габарит:	Вес:
Групповая: НЕТ	Кол-во:	Габарит:	Вес:
Транспортная: ГОФРОКОРОБКА	Кол-во: 300 ШТ.	Габарит: 630x320x340 мм.	Вес: 5,35 кг.



КОРОБКА УСТАНОВОЧНАЯ ДЛЯ СКРЫТОГО МОНТАЖА В КИРПИЧНЫХ СТЕНАХ



GE40011-XX*



D 68 x 62

(размер указан по наружному габариту)



20



МАТЕРИАЛ: полипропилен

*

05 - ЧЕРНЫЙ

06 - КРАСНЫЙ

08 - СИНИЙ

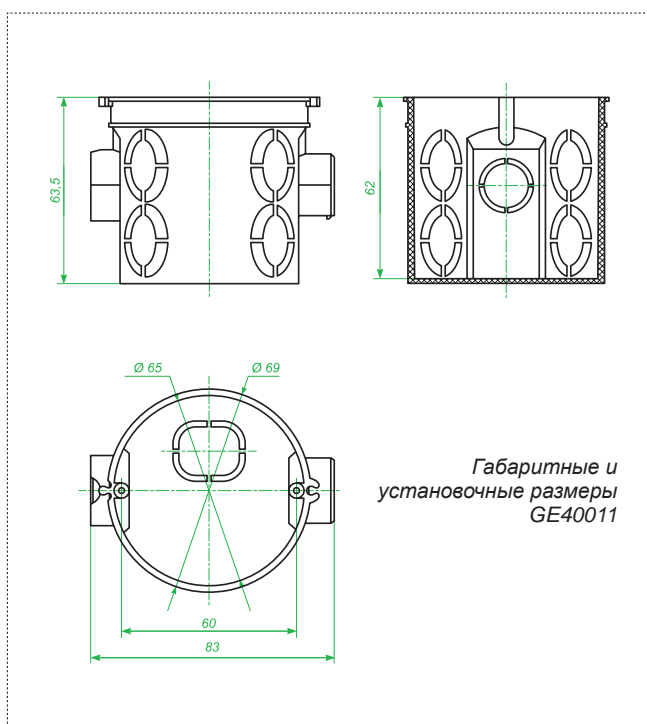
НАЗНАЧЕНИЕ:

Для монтажа бытовых розеток выключателей светорегуляторов и иных приборов на винтах или металлических захватах в кирпичные или бетонные стены при скрытой электропроводке. Присоединительные размеры 60 мм., глубина 62 мм. (в соединении с GE40003 глубина 92 мм.). В сочетании с крышкой GE43001 может быть использована как распределительная коробка. При стыковке двух и более коробок возможна горизонтальная или вертикальная установка нескольких приборов (межосевое расстояние 71 мм.).

УПАКОВКА:

Особенности монтажа см. на стр. 56

Индивидуальная: НЕТ	Кол-во:	Габарит:	Вес:
Групповая: НЕТ	Кол-во:	Габарит:	Вес:
Транспортная: ГОФРОКОРОБКА	Кол-во: 200 ШТ.	Габарит: 630x320x340 мм.	Вес: 5,35 кг.



КОРОБКА УСТАНОВОЧНАЯ ДЛЯ СКРЫТОГО МОНТАЖА В КИРПИЧНЫХ СТЕНАХ



GE40003



D 68 x 34

(размер указан по наружному габариту)



20



МАТЕРИАЛ: полипропилен

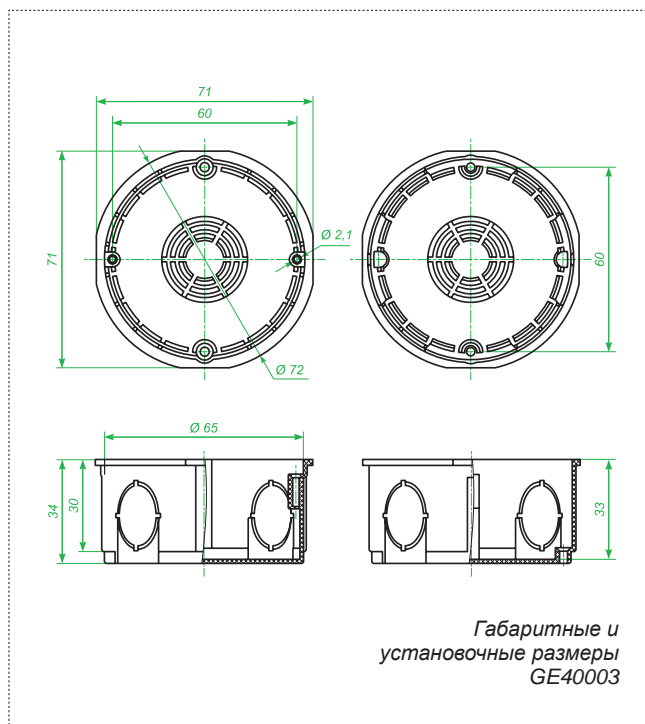
НАЗНАЧЕНИЕ:

Для монтажа бытовых розеток, выключателей, светорегуляторов и иных приборов на винтах или металлических захватах в кирпичные или бетонные стены, при скрытой электропроводке, в условиях малого монтажного пространства. Присоединительные размеры 60 мм., глубина 34 мм.. Может быть использована как насадка на подрозетники GE40010, GE40011 для увеличения глубины. В сочетании с крышкой GE43001 может быть использована как распределительная коробка.

УПАКОВКА:

Особенности монтажа см. на стр. 56

Индивидуальная: НЕТ	Кол-во:	Габарит:	Вес:
Групповая: НЕТ	Кол-во:	Габарит:	Вес:
Транспортная: ГОФРОКОРОБКА	Кол-во: 160 шт.	Габарит: 380x340x285 мм.	Вес: 2,05 кг.



КОРОБКА УСТАНОВОЧНАЯ 1- МЕСТНАЯ ДЛЯ СКРЫТОГО МОНТАЖА В КИРПИЧНЫХ СТЕНАХ



GE40006-XX*



D 68 x 45

(размер указан по наружному габариту)



20



МАТЕРИАЛ: полипропилен

* **08** - синий

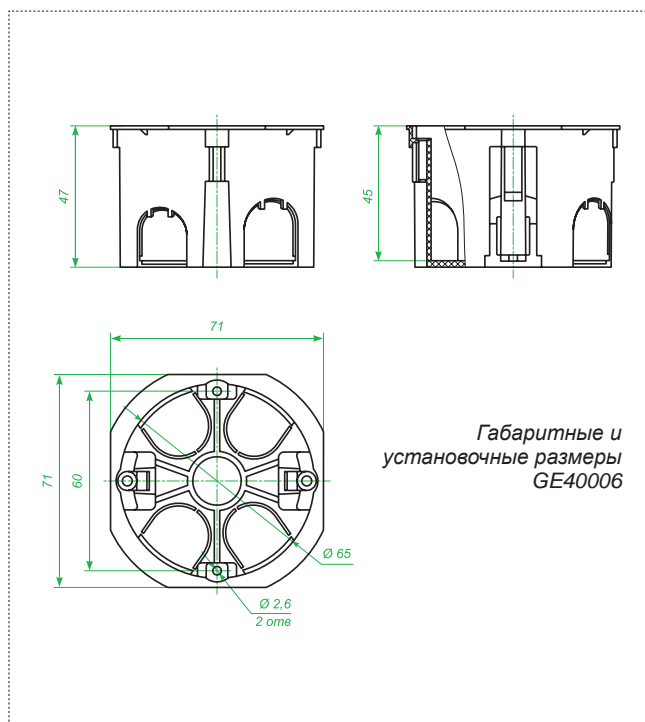
НАЗНАЧЕНИЕ:

Для монтажа бытовых розеток, выключателей, светорегуляторов и иных приборов на винтах или металлических захватах в кирпичные или бетонные стены, при скрытой электропроводке. Присоединительные размеры 60 мм., глубина 45 мм.. В сочетании с крышкой GE43001 может быть использована как распределительная коробка. Возможна горизонтальная или вертикальная установка единым блоком из двух и более штук, при помощи соединительного канала GE43002 (межосевое расстояние 71 мм.).

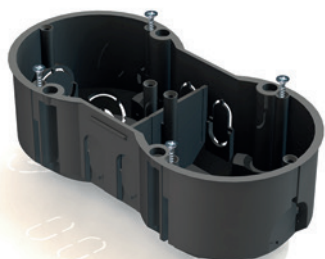
УПАКОВКА:

Особенности монтажа см. на стр. 57

Индивидуальная: НЕТ	Кол-во:	Габарит:	Вес:
Групповая: НЕТ	Кол-во:	Габарит:	Вес:
Транспортная: ГОФРОКОРОБКА	Кол-во: 100 шт.	Габарит: 380x304x285 мм.	Вес: 2,05 кг.



КОРОБКА УСТАНОВОЧНАЯ 2- МЕСТНАЯ ДЛЯ СКРЫТОГО МОНТАЖА В КИРПИЧНЫХ СТЕНАХ



GE40007



141 x 70 x 45



30

+ 4

МАТЕРИАЛ: полистирол

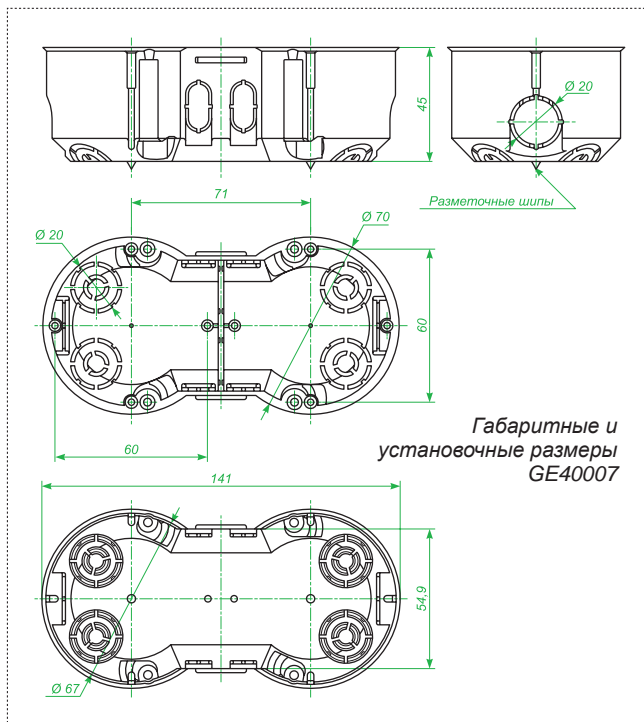
НАЗНАЧЕНИЕ:

Для монтажа бытовых розеток, выключателей, светорегуляторов и иных приборов на винтах или металлических захватах в кирпичные или бетонные стены, при скрытой электропроводке блоком из двух приборов, объединенных двойной декоративной рамкой. Присоединительные размеры 120 (60+60) мм., глубина 45 мм..

УПАКОВКА:

Особенности монтажа см. на стр. 58

Индивидуальная: НЕТ	Кол-во:	Габарит:	Вес:
Групповая: НЕТ	Кол-во:	Габарит:	Вес:
Транспортная: ГОФРОКОРОБКА	Кол-во: 100 шт.	Габарит: 520x270x360 мм.	Вес: 4,95 кг.



КОРОБКА УСТАНОВОЧНАЯ 3- МЕСТНАЯ ДЛЯ СКРЫТОГО МОНТАЖА В КИРПИЧНЫХ СТЕНАХ



GE40009



212 x 70 x 45



30

+ 6

МАТЕРИАЛ: полистирол

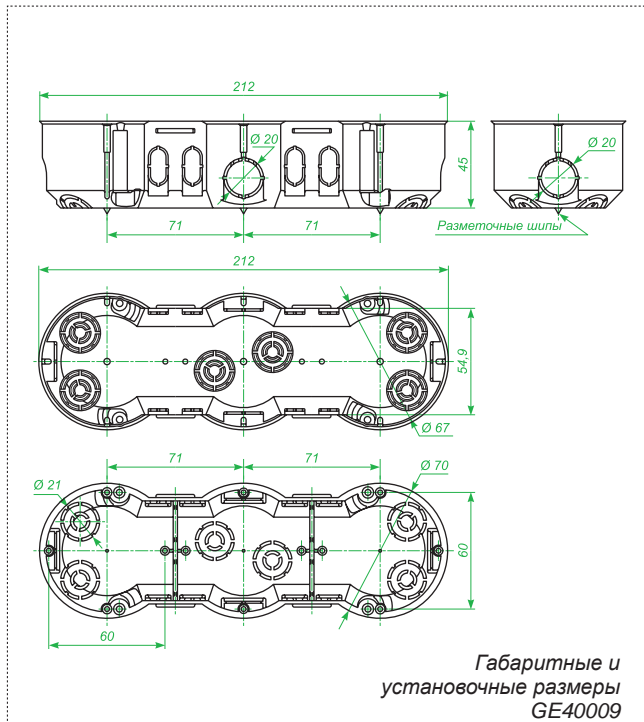
НАЗНАЧЕНИЕ:

Для монтажа бытовых розеток, выключателей, светорегуляторов и иных приборов на винтах или металлических захватах в кирпичные или бетонные стены, при скрытой электропроводке блоком из трех приборов, объединенных тройной декоративной рамкой. Присоединительные размеры 180 (60+60+60) мм., глубина 45 мм..

УПАКОВКА:

Особенности монтажа см. на стр. 58

Индивидуальная: НЕТ	Кол-во:	Габарит:	Вес:
Групповая: НЕТ	Кол-во:	Габарит:	Вес:
Транспортная: ГОФРОКОРОБКА	Кол-во: 45шт.	Габарит: 660 x210 x260 мм.	Вес: 3,50 кг.



КОРБОККА УСТАНОВОЧНАЯ 1- МЕСТНАЯ ДЛЯ СКРЫТОГО МОНТАЖА В ПОЛЫХ СТЕНАХ



GE40021



D 68 x 45

(размер указан по наружному габариту)



20



МАТЕРИАЛ: полипропилен с МЕТАЛЛИЧЕСКИМИ ЗАЖИМАМИ

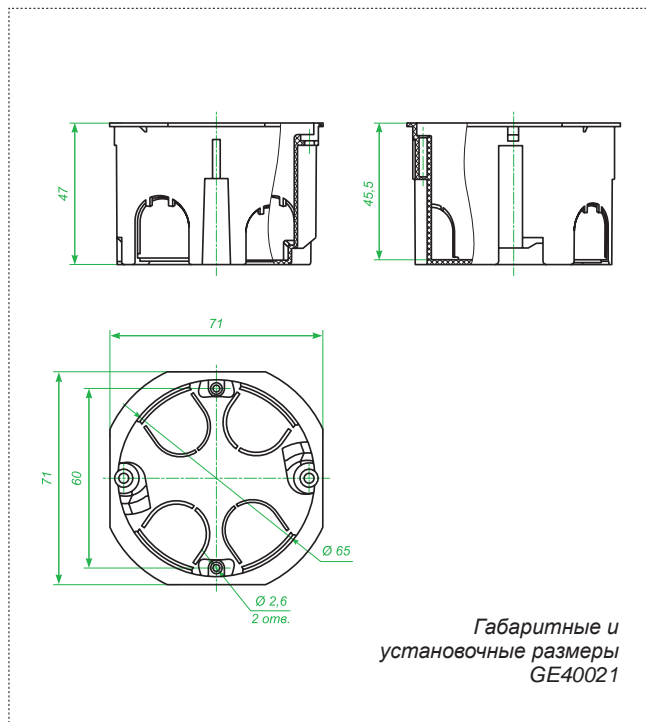
НАЗНАЧЕНИЕ:

Для монтажа бытовых розеток, выключателей, светорегуляторов и иных приборов на винтах или металлических захватах в полые (гипсокартон, стеновые панели) стены, при скрытой электропроводке. Присоединительные размеры 60 мм., глубина 45 мм.. В сочетании с крышкой **GE43001** может быть использована как распределительная коробка. Возможна горизонтальная или вертикальная установка единым блоком из двух и более штук, при помощи соединительного канала **GE43002** (меж-соевое расстояние 71 мм.).

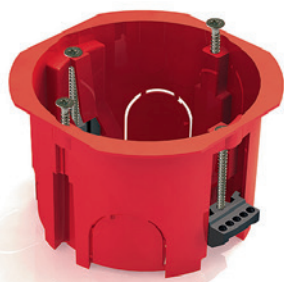
УПАКОВКА:

Особенности монтажа см. на стр. 58

Индивидуальная: НЕТ	Кол-во:	Габарит:	Вес:
Групповая: НЕТ	Кол-во:	Габарит:	Вес:
Транспортная: ГОФРОКОРБОККА	Кол-во: 250 шт.	Габарит: 630x320x340 мм.	Вес: 5,20 кг.



КОРБОККА УСТАНОВОЧНАЯ 1- МЕСТНАЯ ДЛЯ СКРЫТОГО МОНТАЖА В ПОЛЫХ СТЕНАХ



GE40022-XX*



D 68 x 45

(размер указан по наружному габариту)



20



МАТЕРИАЛ: полипропилен с ПЛАСТИКОВЫМИ ЗАЖИМАМИ

* **08** - синий **10** - зелёный

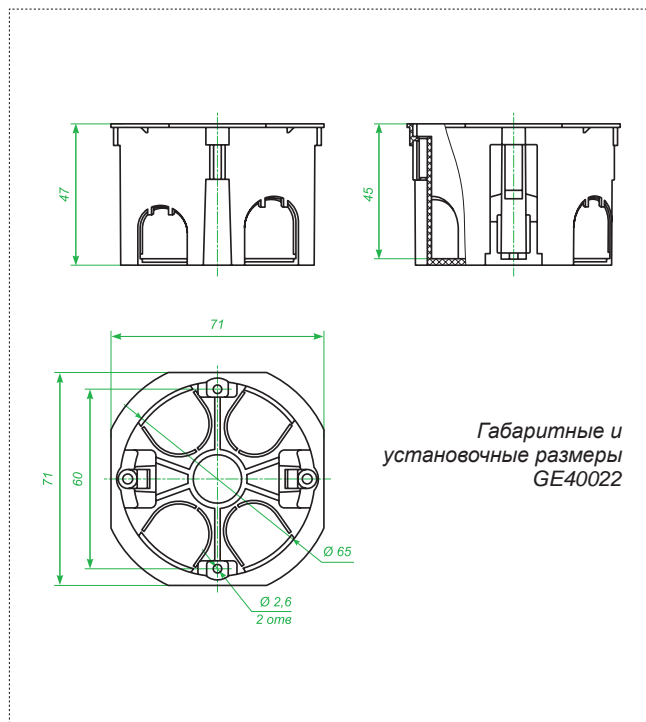
НАЗНАЧЕНИЕ:

Для монтажа бытовых розеток, выключателей, светорегуляторов и иных приборов на винтах или металлических захватах в полые (гипсокартон, стеновые панели) стены, при скрытой электропроводке блоком из двух приборов, объединенных двойной декоративной рамкой. Присоединительные размеры 120 (60 + 60) мм., глубина 45 мм..

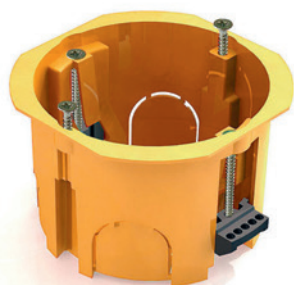
УПАКОВКА:

Особенности монтажа см. на стр. 58

Индивидуальная: НЕТ	Кол-во:	Габарит:	Вес:
Групповая: НЕТ	Кол-во:	Габарит:	Вес:
Транспортная: ГОФРОКОРБОККА	Кол-во: 100 шт.	Габарит: 380x304x285 мм.	Вес: 2,35 кг.



КОРБОККА УСТАНОВОЧНАЯ ОГНЕСТОЙКА ПВ-0 ДЛЯ СКРЫТОГО МОНТАЖА В ПОЛЫХ СТЕНАХ



ARTIKUL GE40022FR

РАЗМЕРЫ D 68 x 45
(размер указан по наружному габариту)

ЗАЩИТА IP 20

+ 2 **МАТЕРИАЛ:** полипропилен
с ПЛАСТИКОВЫМИ ЗАЖИМАМИ

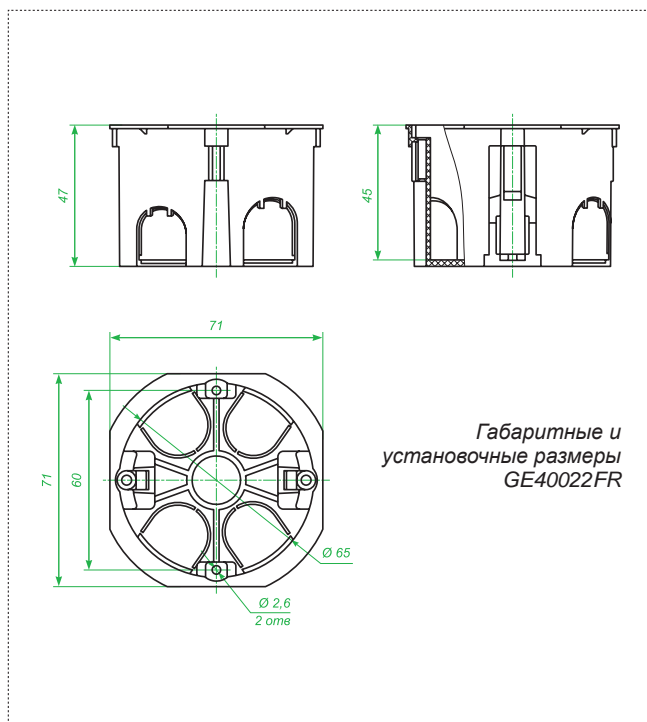
НАЗНАЧЕНИЕ:

Для монтажа бытовых розеток, выключателей, светорегуляторов и иных приборов на винтах или металлических захватах в полые (гипсокартон, стеновые панели) стены, при скрытой электропроводке блоком из двух приборов, объединенных двойной декоративной рамкой. Присоединительные размеры 120 (60 + 60) мм., глубина 45 мм..

УПАКОВКА:

Особенности монтажа см. на стр. 58

Индивидуальная: НЕТ	Кол-во:	Габарит:	Вес:
Групповая: НЕТ	Кол-во:	Габарит:	Вес:
Транспортная: ГОФРОКОРБОККА	Кол-во: 100 ШТ.	Габарит: 380x304x285 мм.	Вес: 2,35 кг.



КОРБОККА УСТАНОВОЧНАЯ 2- МЕСТНАЯ ДЛЯ СКРЫТОГО МОНТАЖА В ПОЛЫХ СТЕНАХ



ARTIKUL GE40023

РАЗМЕРЫ 141 x 70 x 45

ЗАЩИТА IP 30

+ 4 **МАТЕРИАЛ:** полистирол
с МЕТАЛЛИЧЕСКИМИ ЗАЖИМАМИ

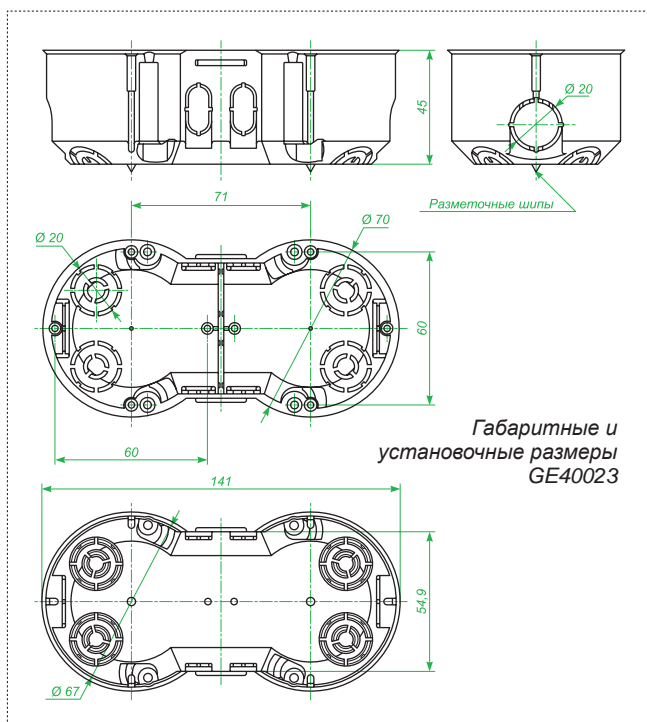
НАЗНАЧЕНИЕ:

Для монтажа бытовых розеток, выключателей, светорегуляторов и иных приборов на винтах или металлических захватах в кирпичные или бетонные стены, при скрытой электропроводке блоком из двух приборов, объединенных двойной декоративной рамкой. Присоединительные размеры 120 (60+60) мм., глубина 45 мм..

УПАКОВКА:

Особенности монтажа см. на стр. 58

Индивидуальная: НЕТ	Кол-во:	Габарит:	Вес:
Групповая: НЕТ	Кол-во:	Габарит:	Вес:
Транспортная: ГОФРОКОРБОККА	Кол-во: 100 ШТ.	Габарит: 520x270x360 мм.	Вес: 6,00 кг.



КОРОБКА УСТАНОВОЧНАЯ 3- МЕСТНАЯ ДЛЯ СКРЫТОГО МОНТАЖА В ПОЛЫХ СТЕНАХ



ARTIKUL GE40024

РАЗМЕРЫ 212 x 70 x 45

ЗАЩИТА IP 30

+ 6 **МАТЕРИАЛ:** полистирол с МЕТАЛЛИЧЕСКИМИ ЗАЖИМАМИ

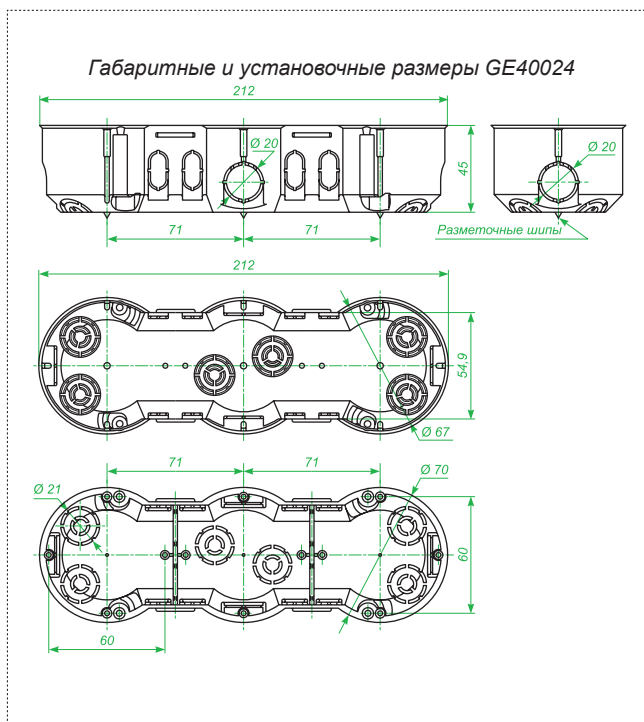
НАЗНАЧЕНИЕ:

Для монтажа бытовых розеток, выключателей, светорегуляторов и иных приборов на винтах или металлических захватах в полые (гипсокартон, стеновые панели) стены, при скрытой электропроводке блоком из трех приборов, объединенных тройной декоративной рамкой. Присоединительные размеры 180 (60 + 60 + 60) мм., глубина 45 мм..

УПАКОВКА:

Особенности монтажа см. на стр. 58

Индивидуальная: НЕТ	Кол-во:	Габарит:	Вес:
Групповая: НЕТ	Кол-во:	Габарит:	Вес:
Транспортная: ГОФРОКОРОБКА	Кол-во: 45 ШТ.	Габарит: 660 x 210 x 260 мм.	Вес: 3,85 кг.



КАНАЛ СОЕДИНИТЕЛЬНЫЙ ДЛЯ ИЗДЕЛИЙ GE40021, GE40022, GE40006



ARTIKUL GE43002

РАЗМЕРЫ под коробку D 68

МАТЕРИАЛ: полипропилен

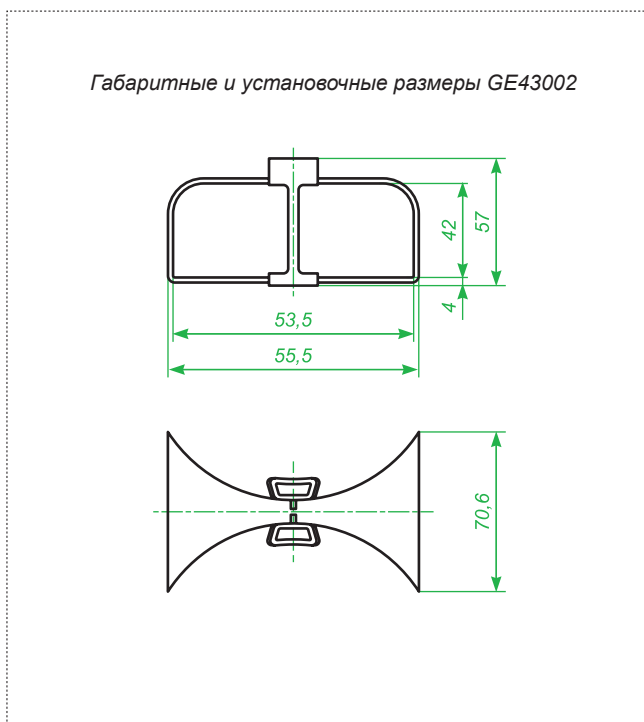
НАЗНАЧЕНИЕ:

Позволяет соединять установочные коробки для полых (гипсокартон, стеновые панели) стен GE40006, GE40021, GE40022 в единый блок, под несколько механизмов (розеток, выключателей, светорегуляторов и иных приборов). Облегчает подключение электроустановочных изделий «шлейфом», благодаря более точному протягиванию монтажного провода из коробки в коробку.

УПАКОВКА:

Особенности монтажа см. на стр. 57

Индивидуальная: НЕТ	Кол-во:	Габарит:	Вес:
Групповая: п/э ПАКЕТ	Кол-во: 25 ШТ.	Габарит: 190x220 мм.	Вес: 0,09 кг.
Транспортная: ГОФРОКОРОБКА	Кол-во: 250 ШТ.	Габарит: 415x160x255 мм.	Вес: 1,20 кг.



КРЫШКА ДЛЯ ИЗДЕЛИЙ GE40010, GE40011, GE40002, GE40003, GE40008, GE40006, GE40021, GE40022



GE43001



D 65

МАТЕРИАЛ: полипропилен

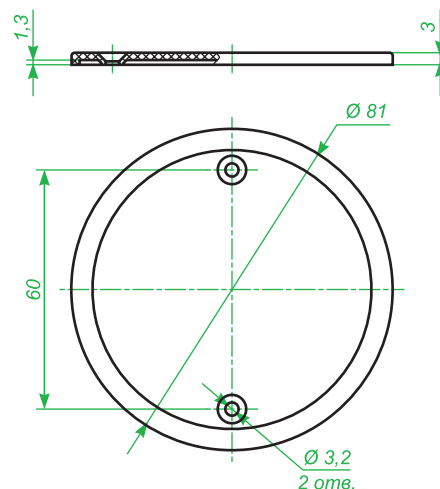
НАЗНАЧЕНИЕ:

В сочетании с установочными коробками GE40010, GE40011, GE40003, GE40008, GE40006, GE40021, GE40022 позволяет использовать их как распределительные коробки.

УПАКОВКА:

Индивидуальная: НЕТ	Кол-во:	Габарит:	Вес:
Групповая: т/у плёнка	Кол-во: 20 шт.	Габарит: D 81x60 мм.	Вес: 0,51 кг.
Транспортная: ГОФРОКОРОБКА	Кол-во: 800 шт.	Габарит: 460x235x190 мм.	Вес: 20,7 кг.

Габаритные и установочные размеры GE43001



КОРОБКА РАСПРЕДЕЛИТЕЛЬНАЯ ДЛЯ СКРЫТОГО МОНТАЖА В КИРПИЧНЫХ СТЕНАХ



GE41005



D 70 x 30



20



МАТЕРИАЛ: полипропилен

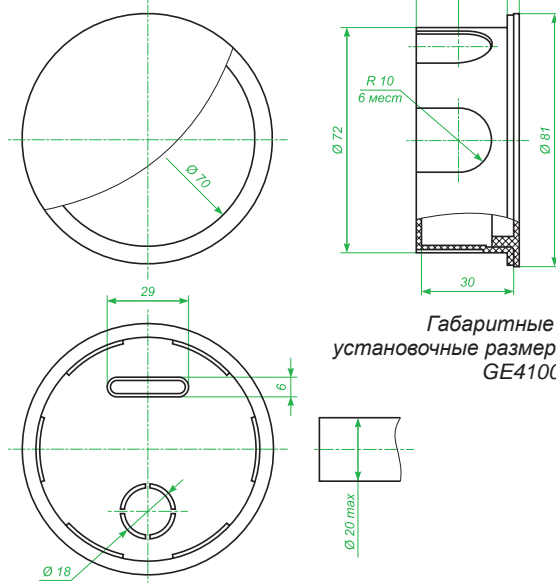
НАЗНАЧЕНИЕ:

Для изолирования точек отвода электропроводов, электрокабеля сетей освещения и энергосиловых сетей, напряжением до 1000 В переменного и постоянного тока, а также кабелей информационных сетей (телефонных, компьютерных, сетей связи и пр.). Используется при монтаже в кирпичные или бетонные стены, при скрытой электропроводке.

УПАКОВКА:

Особенности монтажа см. на стр. 59

Индивидуальная: НЕТ	Кол-во:	Габарит:	Вес:
Групповая: НЕТ	Кол-во:	Габарит:	Вес:
Транспортная: ГОФРОКОРОБКА	Кол-во: 300 шт.	Габарит: 630x320x340 мм.	Вес: 6,05 кг.



Габаритные и установочные размеры GE41005

КОРОБКА РАСПРЕДЕЛИТЕЛЬНАЯ ДЛЯ СКРЫТОГО МОНТАЖА В КИРПИЧНЫХ СТЕНАХ



GE41004



D 80 x 40



20

МАТЕРИАЛ: полипропилен

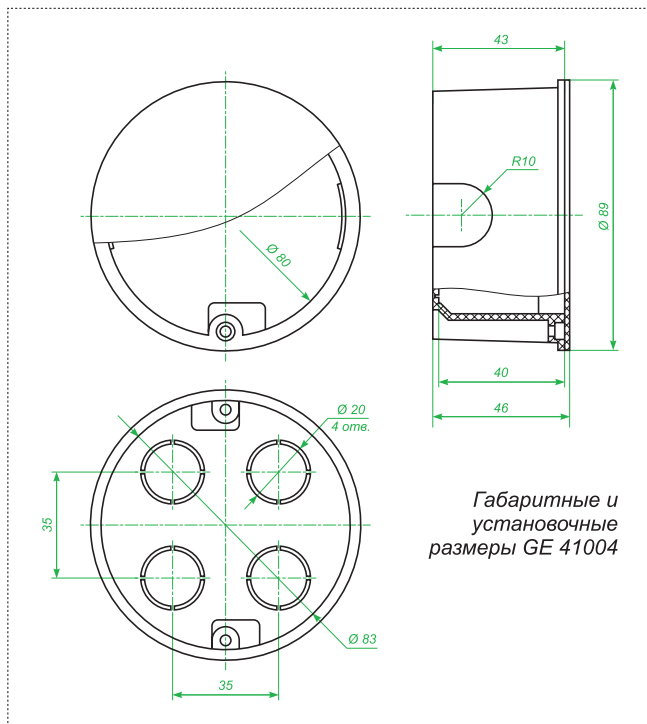
НАЗНАЧЕНИЕ:

Для изолирования точек отвода электропроводов, электрокабеля сетей освещения и энергосиловых сетей, напряжением до 1000 В переменного и постоянного тока, а также кабелей информационных сетей (телефонных, компьютерных, сетей связи и пр.). Используется при монтаже в кирпичные или бетонные стены, при скрытой электропроводке.

УПАКОВКА:

Особенности монтажа см. на стр. 59

Индивидуальная: НЕТ	Кол-во:	Габарит:	Вес:
Групповая: НЕТ	Кол-во:	Габарит:	Вес:
Транспортная: ГОФРОКОРОБКА	Кол-во: 175 шт.	Габарит: 630x320x340 мм.	Вес: 7,05 кг.



КОРОБКА РАСПРЕДЕЛИТЕЛЬНАЯ ДЛЯ СКРЫТОГО МОНТАЖА В КИРПИЧНЫХ СТЕНАХ



GE41007



D 80 x 40



20

МАТЕРИАЛ:
Основание - полипропилен
Крышка - полистирол

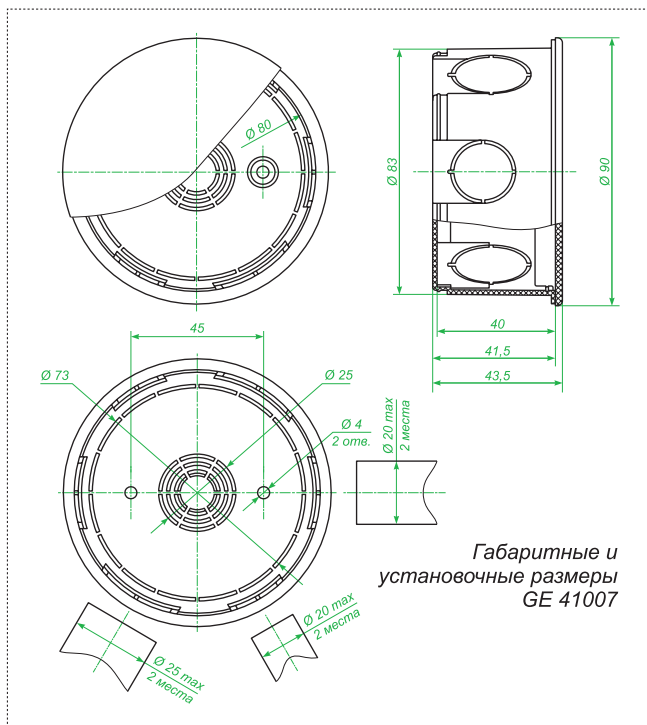
НАЗНАЧЕНИЕ:

Для изолирования точек отвода электропроводов, электрокабеля сетей освещения и энергосиловых сетей, напряжением до 1000 В переменного и постоянного тока, а также кабелей информационных сетей (телефонных, компьютерных, сетей связи и пр.). Используется при монтаже в кирпичные или бетонные стены, при скрытой электропроводке.

УПАКОВКА:

Особенности монтажа см. на стр. 59

Индивидуальная: НЕТ	Кол-во:	Габарит:	Вес:
Групповая: НЕТ	Кол-во:	Габарит:	Вес:
Транспортная: ГОФРОКОРОБКА	Кол-во: 175 шт.	Габарит: 630x320x340 мм.	Вес: 5,35 кг.



КОРОБКА РАСПРЕДЕЛИТЕЛЬНАЯ У191 ДЛЯ СКРЫТОГО МОНТАЖА В КИРПИЧНЫХ СТЕНАХ



GE41012 , GE41013



D 93 x15



20

МАТЕРИАЛ: полипропилен

Цвет основания: GE41012 - чёрный, GE41013 - белый

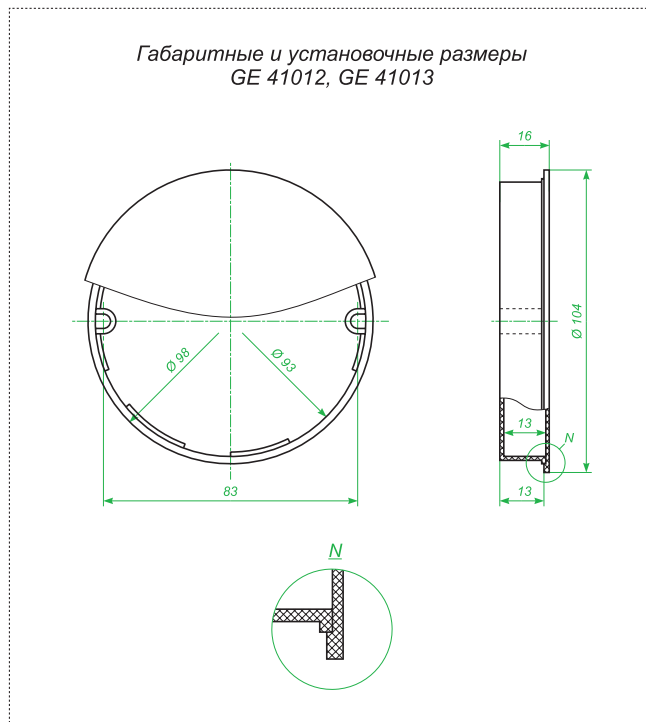
НАЗНАЧЕНИЕ:

Для изолирования точек отвода электропроводов, электрокабеля сетей освещения и энергосиловых сетей, напряжением до 1000 В переменного и постоянного тока, а также кабелей информационных сетей (телефонных, компьютерных, сетей связи и пр.). Используется при монтаже в кирпичные или бетонные стены, при скрытой электропроводке.

УПАКОВКА:

Особенности монтажа см. на стр. 59

Индивидуальная: НЕТ	Кол-во:	Габарит:	Вес:
Групповая: НЕТ	Кол-во:	Габарит:	Вес:
Транспортная: ГОФРОКОРОБКА	Кол-во: 96 ШТ.	Габарит: 420x230x210 мм.	Вес: 3,40 кг.



КОРОБКА РАСПРЕДЕЛИТЕЛЬНАЯ У192 ДЛЯ СКРЫТОГО МОНТАЖА В КИРПИЧНЫХ СТЕНАХ



GE41014 , GE41015



D 93 x 30



20

МАТЕРИАЛ: полипропилен

Цвет основания: GE41014 - чёрный, GE41015 - белый

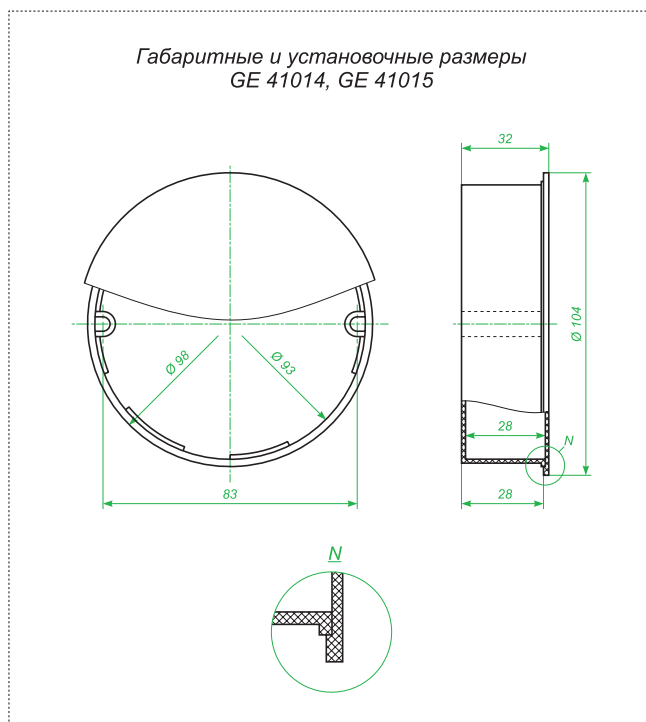
НАЗНАЧЕНИЕ:

Для изолирования точек отвода электропроводов, электрокабеля сетей освещения и энергосиловых сетей, напряжением до 1000 В переменного и постоянного тока, а также кабелей информационных сетей (телефонных, компьютерных, сетей связи и пр.). Используется при монтаже в кирпичные или бетонные стены, при скрытой электропроводке.

УПАКОВКА:

Особенности монтажа см. на стр. 59

Индивидуальная: НЕТ	Кол-во:	Габарит:	Вес:
Групповая: НЕТ	Кол-во:	Габарит:	Вес:
Транспортная: ГОФРОКОРОБКА	Кол-во: 48 ШТ.	Габарит: 420x230x210 мм.	Вес: 2,20 кг.



КОРОБКА РАСПРЕДЕЛИТЕЛЬНАЯ У194 ДЛЯ СКРЫТОГО МОНТАЖА В КИРПИЧНЫХ СТЕНАХ



GE41101



D 75 x15



20

МАТЕРИАЛ: полипропилен

Цвет основания: GE41101 - чёрный

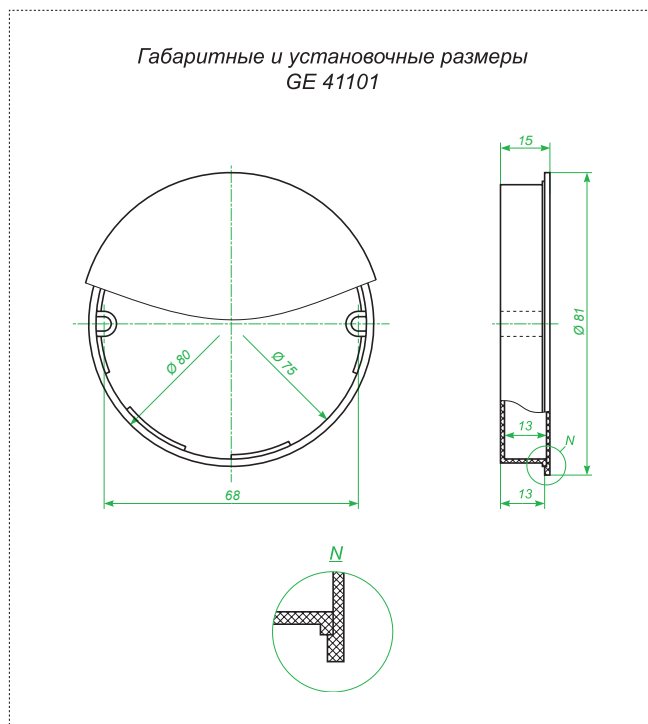
НАЗНАЧЕНИЕ:

Для изолирования точек отвода электропроводов, электрокабеля сетей освещения и энергосиловых сетей, напряжением до 1000 В переменного и постоянного тока, а также кабелей информационных сетей (телефонных, компьютерных, сетей связи и пр.). Используется при монтаже в кирпичные или бетонные стены, при скрытой электропроводке.

УПАКОВКА:

Особенности монтажа см. на стр. 59

Индивидуальная: НЕТ	Кол-во:	Габарит:	Вес:
Групповая: НЕТ	Кол-во:	Габарит:	Вес:
Транспортная: ГОФРОКОРОБКА	Кол-во: 180 шт.	Габарит: 420x230x210 мм.	Вес: 3,18 кг.



КОРОБКА РАСПРЕДЕЛИТЕЛЬНАЯ У195 ДЛЯ СКРЫТОГО МОНТАЖА В КИРПИЧНЫХ СТЕНАХ



GE41103



D 75 x 30



20

МАТЕРИАЛ: полипропилен

Цвет основания: GE41103 - чёрный

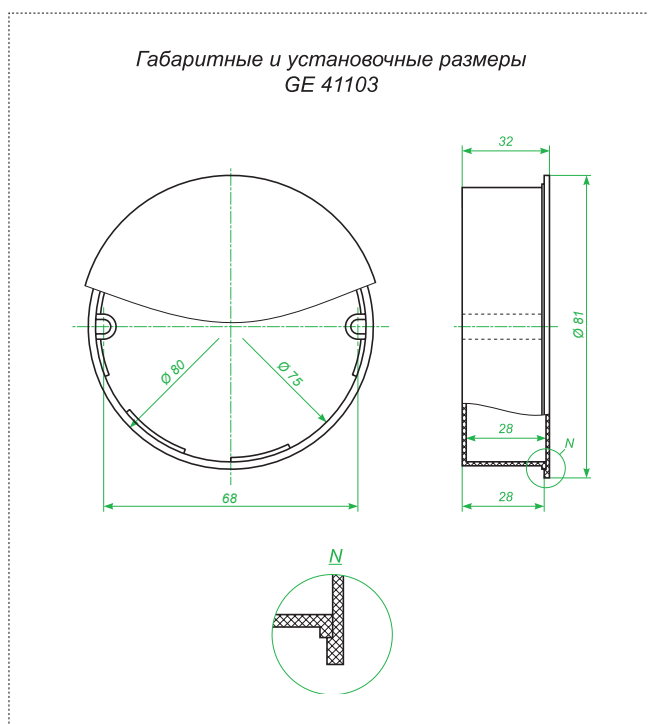
НАЗНАЧЕНИЕ:

Для изолирования точек отвода электропроводов, электрокабеля сетей освещения и энергосиловых сетей, напряжением до 1000 В переменного и постоянного тока, а также кабелей информационных сетей (телефонных, компьютерных, сетей связи и пр.). Используется при монтаже в кирпичные или бетонные стены, при скрытой электропроводке.

УПАКОВКА:

Особенности монтажа см. на стр. 59

Индивидуальная: НЕТ	Кол-во:	Габарит:	Вес:
Групповая: НЕТ	Кол-во:	Габарит:	Вес:
Транспортная: ГОФРОКОРОБКА	Кол-во: 96 шт.	Габарит: 420x230x210 мм.	Вес: 2,32 кг.



КОРОБКА РАСПРЕДЕЛИТЕЛЬНАЯ ДЛЯ СКРЫТОГО МОНТАЖА В КИРПИЧНЫХ СТЕНАХ



GE41001



92 x 92 x 45



20



МАТЕРИАЛ:
Основание - полипропилен
Крышка - полистирол

НАЗНАЧЕНИЕ:

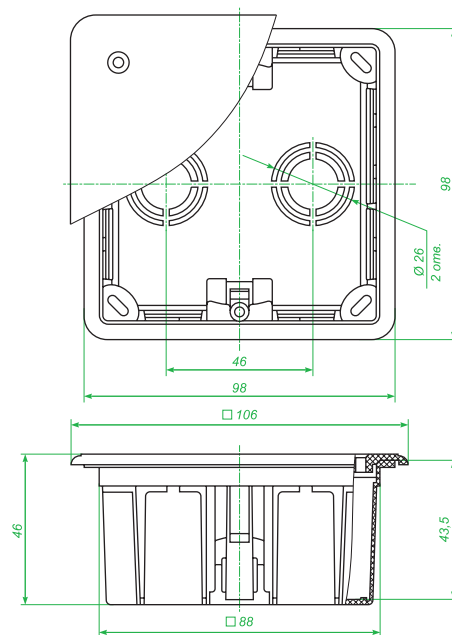
Для изолирования точек отвода электропроводов, электрокабеля сетей освещения и энергосиловых сетей, напряжением до 1000 В переменного и постоянного тока, а также кабелей информационных сетей (телефонных, компьютерных, сетей связи и пр.). Используется при монтаже в кирпичные или бетонные стены, при скрытой электропроводке.

УПАКОВКА:

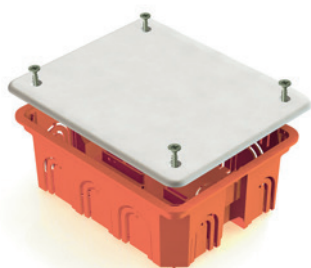
Особенности монтажа см. на стр. 60

Индивидуальная: т/у ПЛЁНКА	Кол-во: 1 шт.	Габарит: 106x106x46 мм.	Вес: 0,05 кг.
Групповая: НЕТ	Кол-во:	Габарит:	Вес:
Транспортная: ГОФРОКОРОБКА	Кол-во: 126 шт.	Габарит: 630x320x340 мм.	Вес: 6,70 кг.

Габаритные и установочные размеры GE 41001



КОРОБКА РАСПРЕДЕЛИТЕЛЬНАЯ ДЛЯ СКРЫТОГО МОНТАЖА В КИРПИЧНЫХ СТЕНАХ



GE41008



120 x 92 x 45



20



МАТЕРИАЛ: полистирол

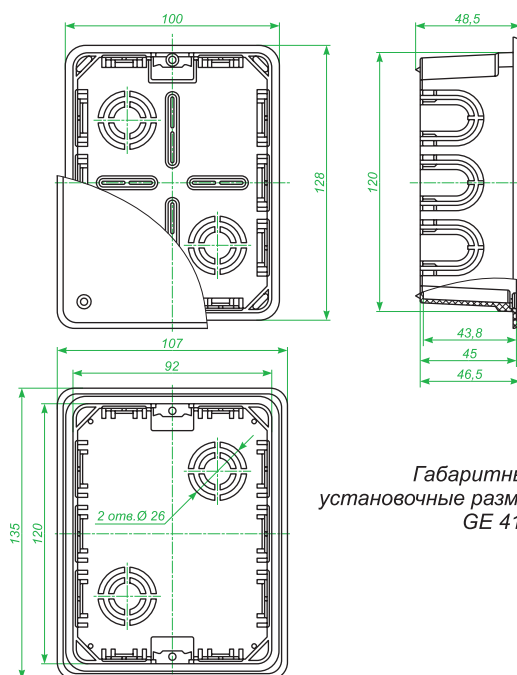
НАЗНАЧЕНИЕ:

Для изолирования точек отвода электропроводов, электрокабеля сетей освещения и энергосиловых сетей, напряжением до 1000 В переменного и постоянного тока, а также кабелей информационных сетей (телефонных, компьютерных, сетей связи и пр.). Используется при монтаже в кирпичные или бетонные стены, при скрытой электропроводке.

УПАКОВКА:

Особенности монтажа см. на стр. 60

Индивидуальная: т/у ПЛЁНКА	Кол-во: 1 шт.	Габарит: 135x107x48,5 мм.	Вес: 0,07 кг.
Групповая: НЕТ	Кол-во:	Габарит:	Вес:
Транспортная: ГОФРОКОРОБКА	Кол-во: 98 шт.	Габарит: 630x320x340 мм.	Вес: 7,55 кг.



Габаритные и установочные размеры GE 41008

КОРОБКА РАСПРЕДЕЛИТЕЛЬНАЯ ДЛЯ СКРЫТОГО МОНТАЖА В КИРПИЧНЫХ СТЕНАХ



	GE41009
	120 x 92 x 70
	20
	МАТЕРИАЛ: полистирол

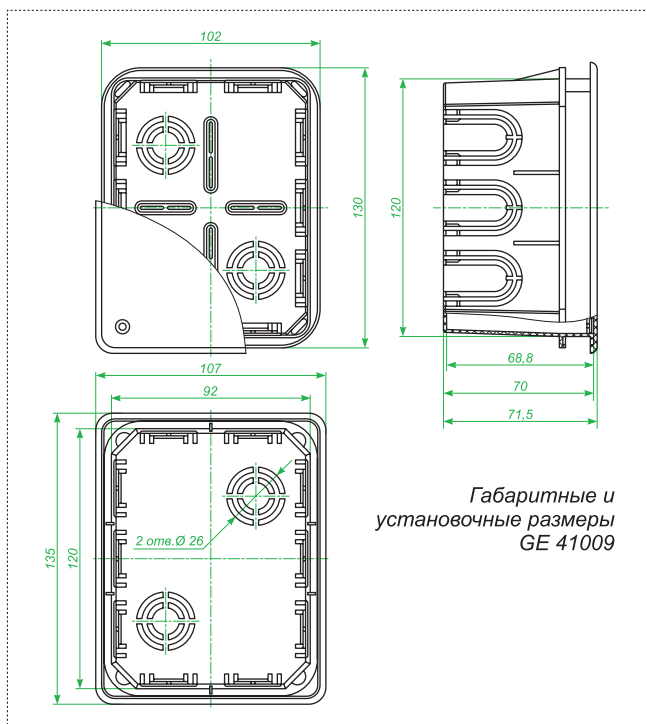
НАЗНАЧЕНИЕ:

Для изолирования точек отвода электропроводов, электрокабеля сетей освещения и энергосиловых сетей, напряжением до 1000 В переменного и постоянного тока, а также кабелей информационных сетей (телефонных, компьютерных, сетей связи и пр.). Используется при монтаже в кирпичные или бетонные стены, при скрытой электропроводке.

УПАКОВКА:

Особенности монтажа см. на стр. 60

Индивидуальная: т/у плёнка	Кол-во: 1 шт.	Габарит: 135 x 107 x 71,5 мм.	Вес: 0,09 кг.
Групповая: НЕТ	Кол-во:	Габарит:	Вес:
Транспортная: ГОФРОКОРОБКА	Кол-во: 56 шт.	Габарит: 630x320x340 мм.	Вес: 5,25 кг.



КОРОБКА РАСПРЕДЕЛИТЕЛЬНАЯ ДЛЯ СКРЫТОГО МОНТАЖА В КИРПИЧНЫХ СТЕНАХ



	GE41006
	172 x 96 x 45
	20
	МАТЕРИАЛ: Основание - ABS пластик Крышка - полистирол

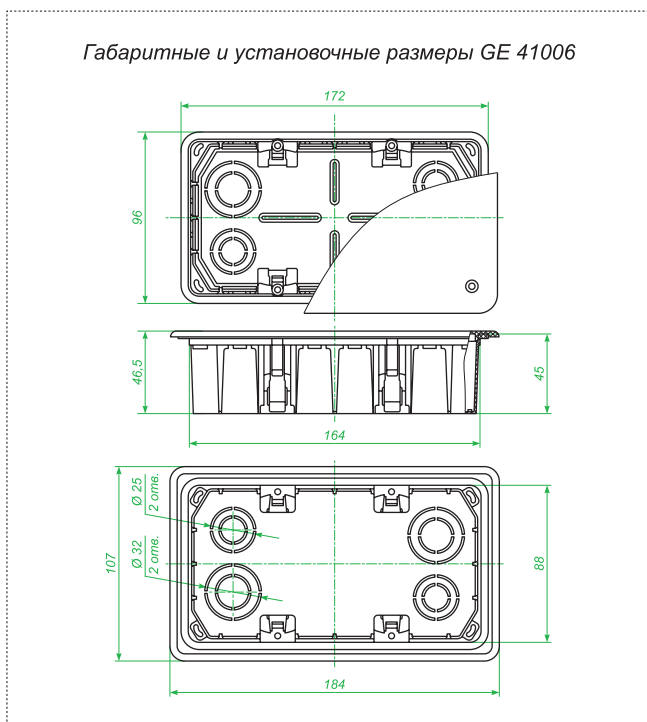
НАЗНАЧЕНИЕ:

Для изолирования точек отвода электропроводов, электрокабеля сетей освещения и энергосиловых сетей, напряжением до 1000 В переменного и постоянного тока, а также кабелей информационных сетей (телефонных, компьютерных, сетей связи и пр.). Используется при монтаже в кирпичные или бетонные стены, при скрытой электропроводке.

УПАКОВКА:

Особенности монтажа см. на стр. 60

Индивидуальная: т/у плёнка	Кол-во: 1 шт.	Габарит: 184x107x46,5 мм.	Вес: 0,08 кг.
Групповая: НЕТ	Кол-во:	Габарит:	Вес:
Транспортная: ГОФРОКОРОБКА	Кол-во: 70 шт.	Габарит: 630x320x340 мм.	Вес: 6,05 кг.



КОРОБКА РАСПРЕДЕЛИТЕЛЬНАЯ ДЛЯ СКРЫТОГО МОНТАЖА В ПОЛЫХ СТЕНАХ



GE41024



D 80 x 40



20

МАТЕРИАЛ: полипропилен
с МЕТАЛЛИЧЕСКИМИ ЗАЖИМАМИ

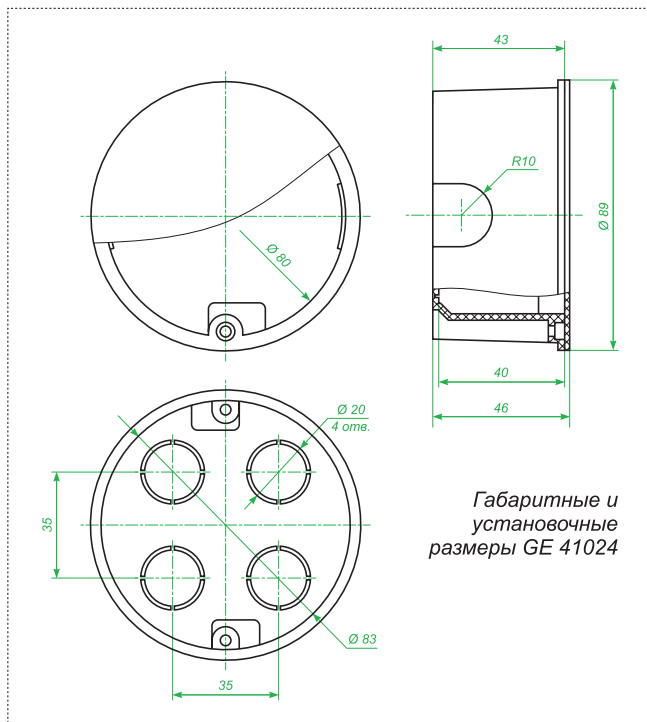
НАЗНАЧЕНИЕ:

Для изолирования точек отвода электропроводов, электрокабеля сетей освещения и энергосиловых сетей, напряжением до 1000 В переменного и постоянного тока, а также кабелей информационных сетей (телефонных, компьютерных, сетей связи и пр.). Используется при монтаже в кирпичные или бетонные стены, при скрытой электропроводке.

УПАКОВКА:

Особенности монтажа см. на стр. 59

Индивидуальная: НЕТ	Кол-во:	Габарит:	Вес:
Групповая: НЕТ	Кол-во:	Габарит:	Вес:
Транспортная: ГОФРОКОРОБКА	Кол-во: 175 шт.	Габарит: 630x320x340 мм.	Вес: 8,00 кг.



КОРОБКА РАСПРЕДЕЛИТЕЛЬНАЯ ДЛЯ СКРЫТОГО МОНТАЖА В ПОЛЫХ СТЕНАХ



GE41025



D 80 x 40



20

МАТЕРИАЛ:
Основание - полипропилен
Крышка - полистирол
с ПЛАСТИКОВЫМИ ЗАЖИМАМИ

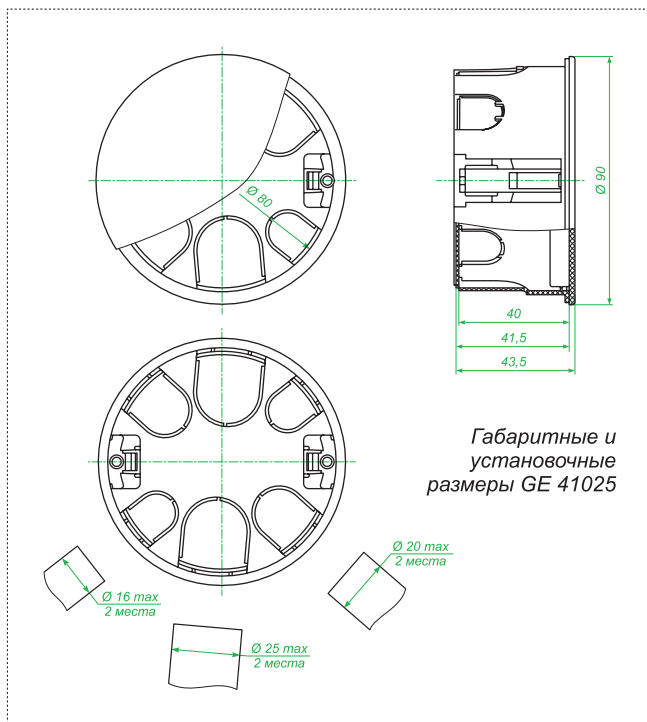
НАЗНАЧЕНИЕ:

Для изолирования точек отвода электропроводов, электрокабеля сетей освещения и энергосиловых сетей, напряжением до 1000 В переменного и постоянного тока, а также кабелей информационных сетей (телефонных, компьютерных, сетей связи и пр.). Используется при монтаже в кирпичные или бетонные стены, при скрытой электропроводке.

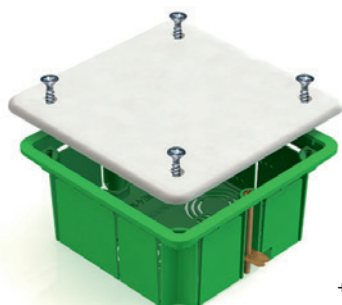
УПАКОВКА:

Особенности монтажа см. на стр. 59

Индивидуальная: НЕТ	Кол-во:	Габарит:	Вес:
Групповая: НЕТ	Кол-во:	Габарит:	Вес:
Транспортная: ГОФРОКОРОБКА	Кол-во: 175 шт.	Габарит: 630x320x340 мм.	Вес: 7,20 кг.



КОРОБКА РАСПРЕДЕЛИТЕЛЬНАЯ ДЛЯ СКРЫТОГО МОНТАЖА В ПОЛЫХ СТЕНАХ



GE41021



92 x 92 x 45



20

+ 4

МАТЕРИАЛ:

Основание - полипропилен
Крышка - полистирол
с МЕТАЛЛИЧЕСКИМИ ЗАЖИМАМИ

НАЗНАЧЕНИЕ:

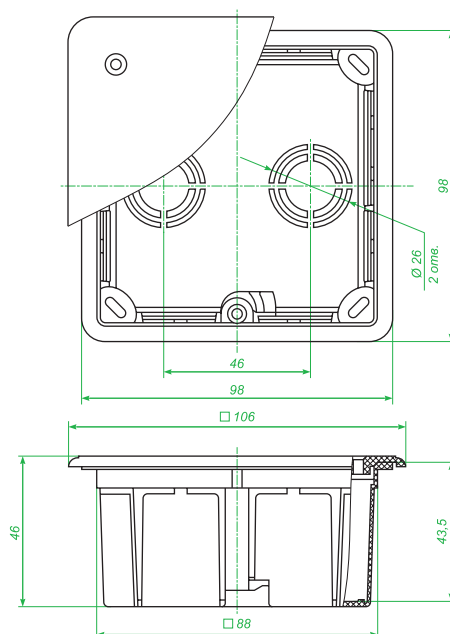
Для изолирования точек отвода электропроводов, электрокабеля сетей освещения и энергосиловых сетей, напряжением до 1000 В переменного и постоянного тока, а также кабелей информационных сетей (телефонных, компьютерных, сетей связи и пр.). Используется при монтаже в кирпичные или бетонные стены, при скрытой электропроводке.

УПАКОВКА:

Особенности монтажа см. на стр. 60

Индивидуальная: т/у плёнка	Кол-во: 1 шт.	Габарит: 106x106x46 мм.	Вес: 0,06 кг.
Групповая: НЕТ	Кол-во:	Габарит:	Вес:
Транспортная: ГОФРОКОРОБКА	Кол-во: 126 шт.	Габарит: 630x320x340 мм.	Вес: 7,50 кг.

Габаритные и установочные размеры GE 41021



КОРОБКА РАСПРЕДЕЛИТЕЛЬНАЯ ДЛЯ СКРЫТОГО МОНТАЖА В ПОЛЫХ СТЕНАХ



GE41022



92 x 92 x 45



20

+ 4

МАТЕРИАЛ:

Основание - полипропилен
Крышка - полистирол
с ПЛАСТИКОВЫМИ ЗАЖИМАМИ

НАЗНАЧЕНИЕ:

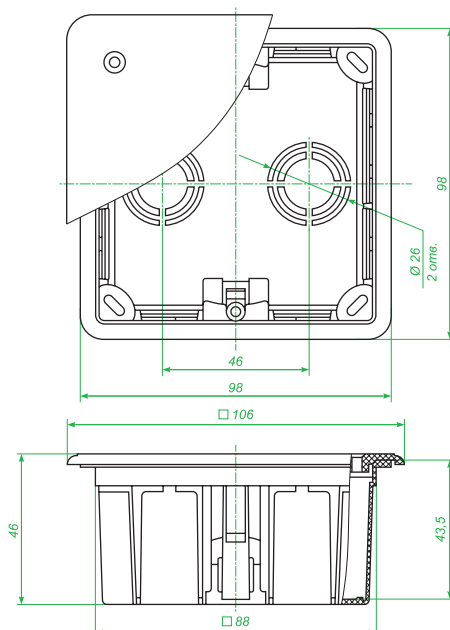
Для изолирования точек отвода электропроводов, электрокабеля сетей освещения и энергосиловых сетей, напряжением до 1000 В переменного и постоянного тока, а также кабелей информационных сетей (телефонных, компьютерных, сетей связи и пр.). Используется при монтаже в кирпичные или бетонные стены, при скрытой электропроводке.

УПАКОВКА:

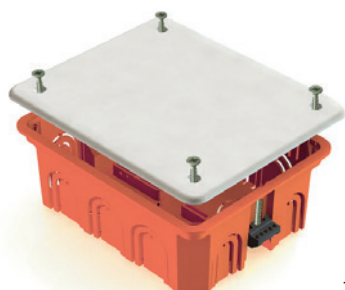
Особенности монтажа см. на стр. 60

Индивидуальная: т/у плёнка	Кол-во: 1 шт.	Габарит: 106x106x46 мм.	Вес: 0,05 кг.
Групповая: НЕТ	Кол-во:	Габарит:	Вес:
Транспортная: ГОФРОКОРОБКА	Кол-во: 126 шт.	Габарит: 630x320x340 мм.	Вес: 7,20 кг.

Габаритные и установочные размеры GE 41022



КОРОБКА РАСПРЕДЕЛИТЕЛЬНАЯ ДЛЯ СКРЫТОГО МОНТАЖА В ПОЛЫХ СТЕНАХ



ARTIKUL **GE41028**

РАЗМЕРЫ **120 x 92 x 45**

ЗАЩИТА **IP 20**

МАТЕРИАЛ: полистирол
с ПЛАСТИКОВЫМИ ЗАЖИМАМИ

+ 4

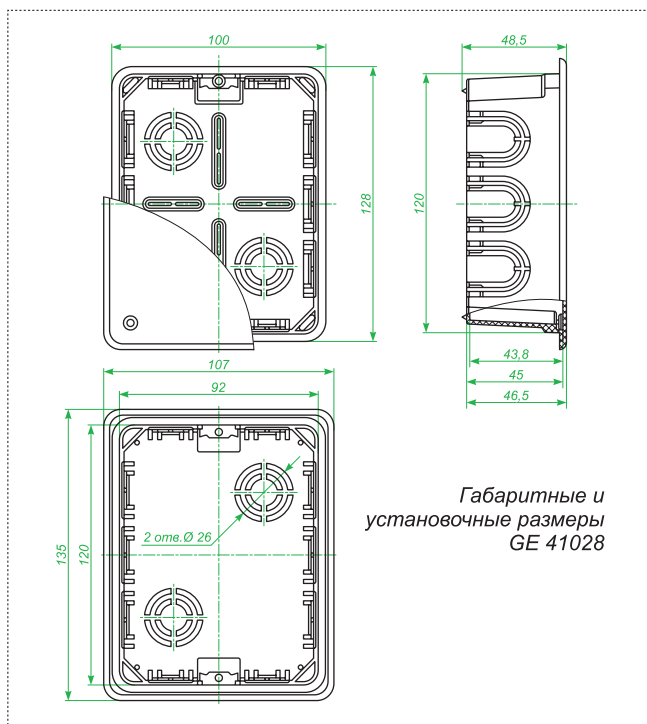
НАЗНАЧЕНИЕ:

Для изолирования точек отвода электропроводов, электрокабеля сетей освещения и энергосиловых сетей, напряжением до 1000 В переменного и постоянного тока, а также кабелей информационных сетей (телефонных, компьютерных, сетей связи и пр.). Используется при монтаже в кирпичные или бетонные стены, при скрытой электропроводке.

УПАКОВКА:

Особенности монтажа см. на стр. 60

Индивидуальная: т/у ПЛЁНКА	Кол-во: 1 шт.	Габарит: 135x107x48,5мм.	Вес: 0,08 кг.
Групповая: НЕТ	Кол-во:	Габарит:	Вес:
Транспортная: ГОФРОКОРОБКА	Кол-во: 98 шт.	Габарит: 630x320x340 мм.	Вес: 7,90 кг.



КОРОБКА РАСПРЕДЕЛИТЕЛЬНАЯ ДЛЯ СКРЫТОГО МОНТАЖА В ПОЛЫХ СТЕНАХ



ARTIKUL **GE41026**

РАЗМЕРЫ **172 x 96 x 45**

ЗАЩИТА **IP 20**

МАТЕРИАЛ:
Основание - ABS пластик
Крышка - полистирол
с ПЛАСТИКОВЫМИ ЗАЖИМАМИ

+ 4

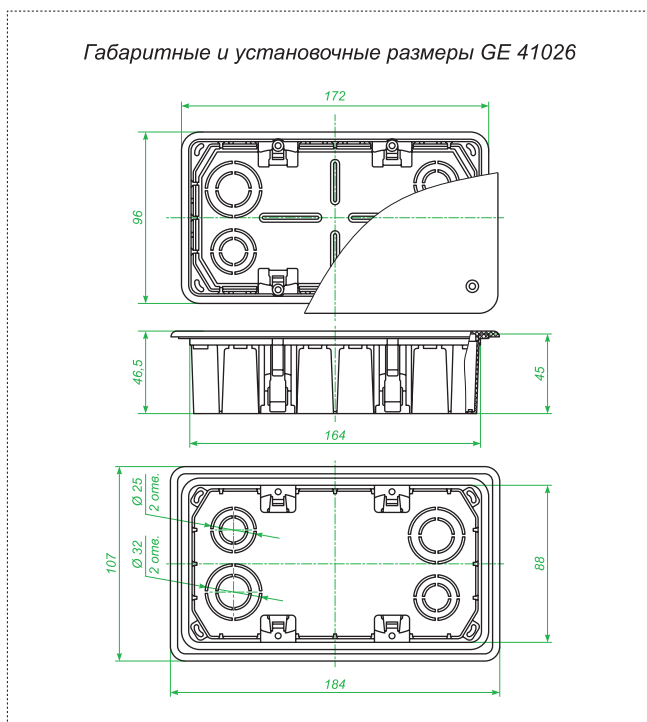
НАЗНАЧЕНИЕ:

Для изолирования точек отвода электропроводов, электрокабеля сетей освещения и энергосиловых сетей, напряжением до 1000 В переменного и постоянного тока, а также кабелей информационных сетей (телефонных, компьютерных, сетей связи и пр.). Используется при монтаже в кирпичные или бетонные стены, при скрытой электропроводке.

УПАКОВКА:

Особенности монтажа см. на стр. 60

Индивидуальная: т/у ПЛЁНКА	Кол-во: 1 шт.	Габарит: 184x107x46,5 мм.	Вес: 0,09 кг.
Групповая: НЕТ	Кол-во:	Габарит:	Вес:
Транспортная: ГОФРОКОРОБКА	Кол-во: 70 шт.	Габарит: 630x320x340 мм.	Вес: 6,55 кг.



КОРОБКА РАСПРЕДЕЛИТЕЛЬНАЯ ДЛЯ НАРУЖНОГО МОНТАЖА



GE41237



D 75 x 40



44

МАТЕРИАЛ: полистирол

Цвет: RAL 7035

В комплект входят кабельные вводы GE51023 (D20) – 4 шт.

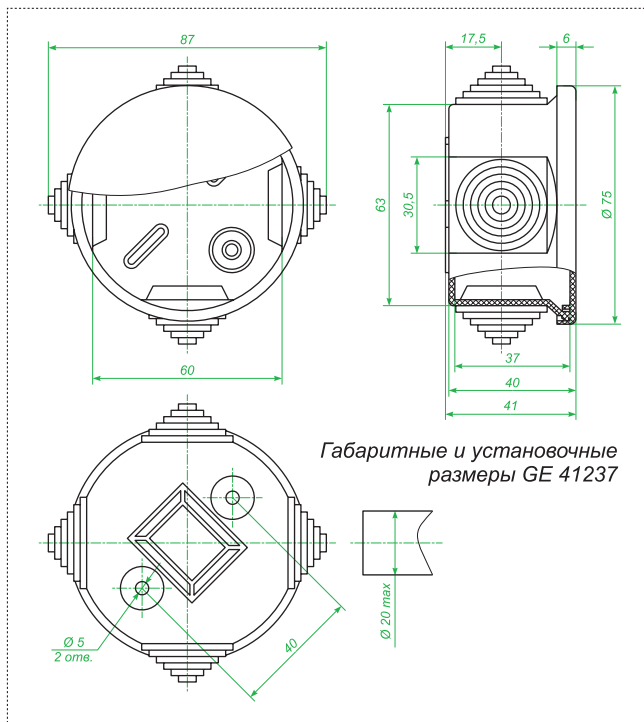
НАЗНАЧЕНИЕ:

Для изолирования точек отвода электропроводов, электрокабеля сетей освещения и энергосиловых сетей, напряжением до 1000 В переменного и постоянного тока, а также кабелей информационных сетей (телефонных, компьютерных, сетей связи и пр.). Коробки используются при открытом монтаже электропроводки.

УПАКОВКА:

Особенности монтажа см. на стр. 61

Индивидуальная: т/у плёнка	Кол-во: 1 шт.	Габарит: 87x87x41 мм.	Вес: 0,09 кг.
Групповая: НЕТ	Кол-во:	Габарит:	Вес:
Транспортная: ГОФРОКОРОБКА	Кол-во: 60 шт.	Габарит: 520x270x360 мм.	Вес: 5,60 кг.



КОРОБКА РАСПРЕДЕЛИТЕЛЬНАЯ ДЛЯ НАРУЖНОГО МОНТАЖА



GE41236



70 x 70 x 40



55

МАТЕРИАЛ:

Основание - полистирол

Крышка - полипропилен

Цвет: RAL 7035

В комплект входят кабельные вводы GE51023 (D20) – 4 шт.

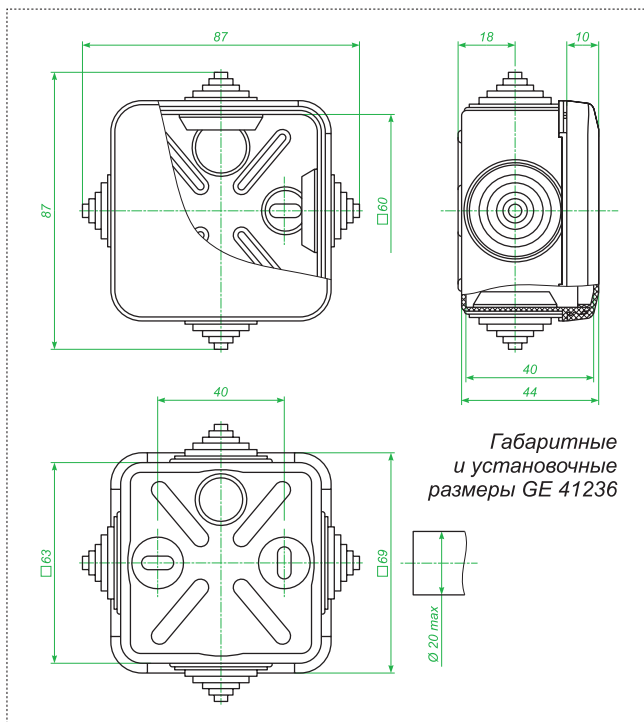
НАЗНАЧЕНИЕ:

Для изолирования точек отвода электропроводов, электрокабеля сетей освещения и энергосиловых сетей, напряжением до 1000 В переменного и постоянного тока, а также кабелей информационных сетей (телефонных, компьютерных, сетей связи и пр.). Коробки используются при открытом монтаже электропроводки.

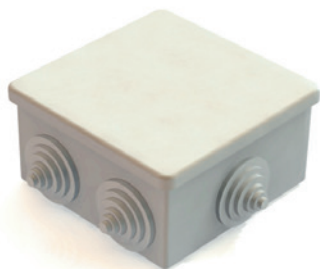
УПАКОВКА:

Особенности монтажа см. на стр. 61

Индивидуальная: т/у плёнка	Кол-во: 1 шт.	Габарит: 87x87x44 мм.	Вес: 0,04 кг.
Групповая: НЕТ	Кол-во:	Габарит:	Вес:
Транспортная: ГОФРОКОРОБКА	Кол-во: 112 шт.	Габарит: 500x300x180 мм.	Вес: 4,35 кг.



КОРОБКА РАСПРЕДЕЛИТЕЛЬНАЯ ДЛЯ НАРУЖНОГО МОНТАЖА



GE41235



85 x 85 x 40



44

МАТЕРИАЛ: полистирол

ЦВЕТ: RAL 7035

В комплект входят кабельные вводы GE51023 (D20) – 6 шт.

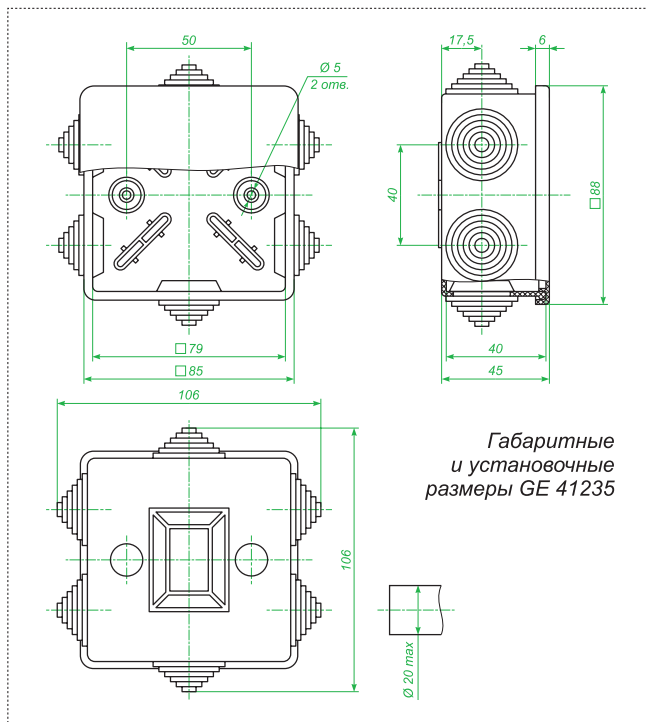
НАЗНАЧЕНИЕ:

Для изолирования точек отвода электропроводов, электрокабеля сетей освещения и энергосиловых сетей, напряжением до 1000 В переменного и постоянного тока, а также кабелей информационных сетей (телефонных, компьютерных, сетей связи и пр.). Коробки используются при открытом монтаже электропроводки.

УПАКОВКА:

Особенности монтажа см. на стр. 61

Индивидуальная: т/у ПЛЁНКА	Кол-во: 1 шт.	Габарит: 106x106x45мм.	Вес: 0,07 кг.
Групповая: НЕТ	Кол-во:	Габарит:	Вес:
Транспортная: ГОФРОКОРОБКА	Кол-во: 60 шт.	Габарит: 500x300x180 мм.	Вес: 4,80 кг.



КОРОБКА РАСПРЕДЕЛИТЕЛЬНАЯ ДЛЯ НАРУЖНОГО МОНТАЖА



GE41255



100 x 100 x 50



55

МАТЕРИАЛ:

Основание - полистирол

Крышка - полипропилен

ЦВЕТ: RAL 7035

В комплект входят кабельные вводы GE51028 (D25) – 6 шт.

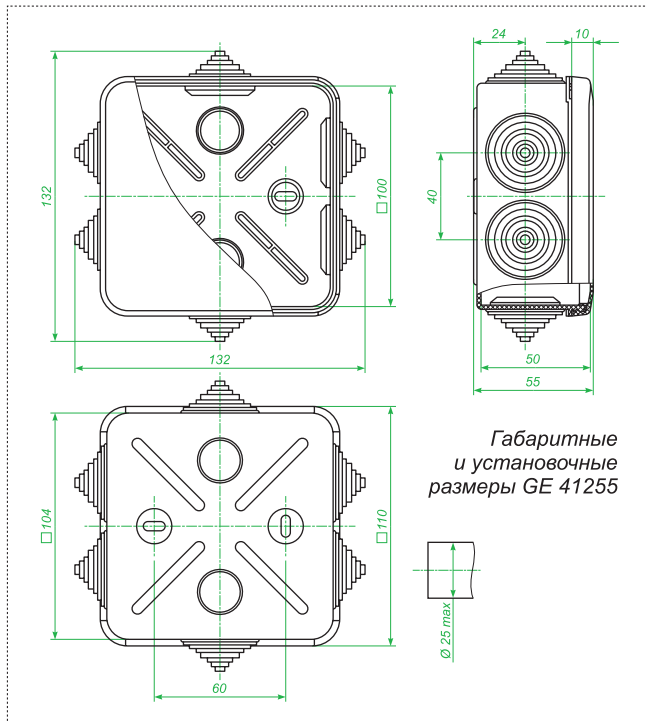
НАЗНАЧЕНИЕ:

Для изолирования точек отвода электропроводов, электрокабеля сетей освещения и энергосиловых сетей, напряжением до 1000 В переменного и постоянного тока, а также кабелей информационных сетей (телефонных, компьютерных, сетей связи и пр.). Коробки используются при открытом монтаже электропроводки.

УПАКОВКА:

Особенности монтажа см. на стр. 61

Индивидуальная: т/у ПЛЁНКА	Кол-во: 1 шт.	Габарит: 132x132x55 мм.	Вес: 0,12 кг.
Групповая: НЕТ	Кол-во:	Габарит:	Вес:
Транспортная: ГОФРОКОРОБКА	Кол-во: 48 шт.	Габарит: 440x330x230 мм.	Вес: 5,55 кг.



КОРОБКА РАСПРЕДЕЛИТЕЛЬНАЯ ДЛЯ НАРУЖНОГО МОНТАЖА



GE41256



100 x 100 x 50



54

МАТЕРИАЛ: полипропилен

В комплект входят кабельные вводы GE510283 (D20) – 4 шт.

ЦВЕТ: RAL 7035

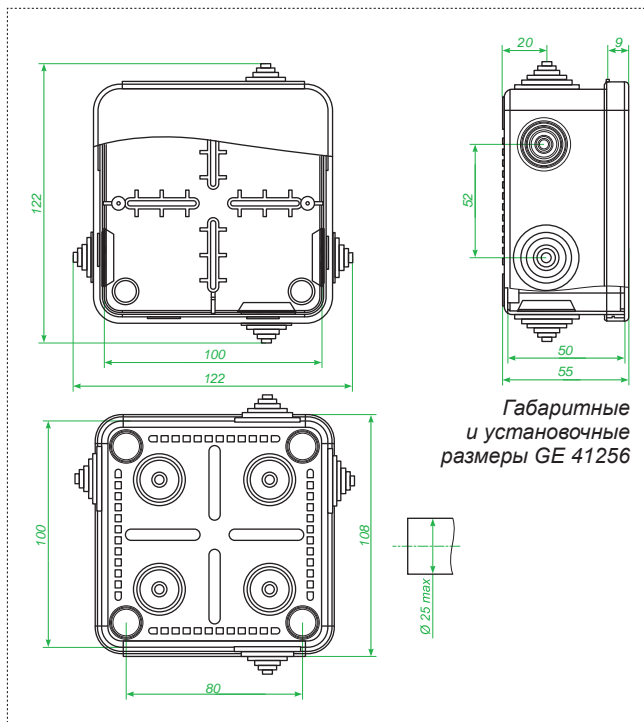
НАЗНАЧЕНИЕ:

Для изолирования точек отвода электропроводов, электрокабеля сетей освещения и энергосиловых сетей, напряжением до 1000 В переменного и постоянного тока, а также кабелей информационных сетей (телефонных, компьютерных, сетей связи и пр.). Коробки используются при открытом монтаже электропроводки.

УПАКОВКА:

Особенности монтажа см. на стр. 61

Индивидуальная: НЕТ	Кол-во:	Габарит:	Вес:
Групповая: НЕТ	Кол-во:	Габарит:	Вес:
Транспортная: ГОФРОКОРОБКА	Кол-во: 60 ШТ.	Габарит: 440x330x230 мм.	Вес: 6,10 кг.



КОРОБКА РАСПРЕДЕЛИТЕЛЬНАЯ ДЛЯ НАРУЖНОГО МОНТАЖА



GE41238



80 x 80 x 50



54

МАТЕРИАЛ: полипропилен

В комплект входят кабельные вводы GE510283 (D20) – 4 шт.

ЦВЕТ: RAL 7035

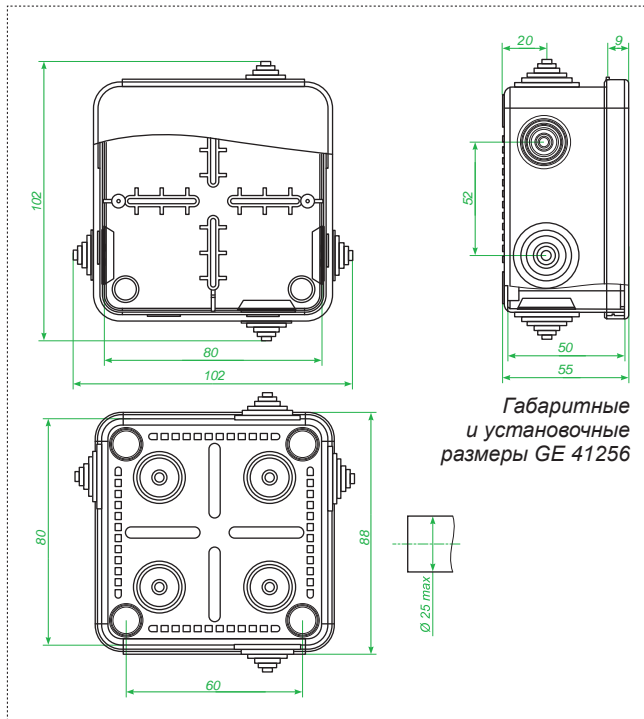
НАЗНАЧЕНИЕ:

Для изолирования точек отвода электропроводов, электрокабеля сетей освещения и энергосиловых сетей, напряжением до 1000 В переменного и постоянного тока, а также кабелей информационных сетей (телефонных, компьютерных, сетей связи и пр.). Коробки используются при открытом монтаже электропроводки.

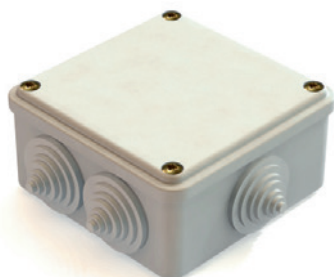
УПАКОВКА:

Особенности монтажа см. на стр. 61

Индивидуальная: НЕТ	Кол-во:	Габарит:	Вес:
Групповая: НЕТ	Кол-во:	Габарит:	Вес:
Транспортная: ГОФРОКОРОБКА	Кол-во: 100 ШТ.	Габарит: 440x330x230 мм.	Вес: 6,10 кг.



КОРОБКА РАСПРЕДЕЛИТЕЛЬНАЯ ДЛЯ НАРУЖНОГО МОНТАЖА



GE41231 –XX*



100 x 100 x 45

(размер указан по наружному габариту)



44



МАТЕРИАЛ: полистирол

* 01 - белый 03 - светлое дерево 07 - RAL 7035

В комплект входят кабельные вводы GE51028 (D25) – 6 шт.

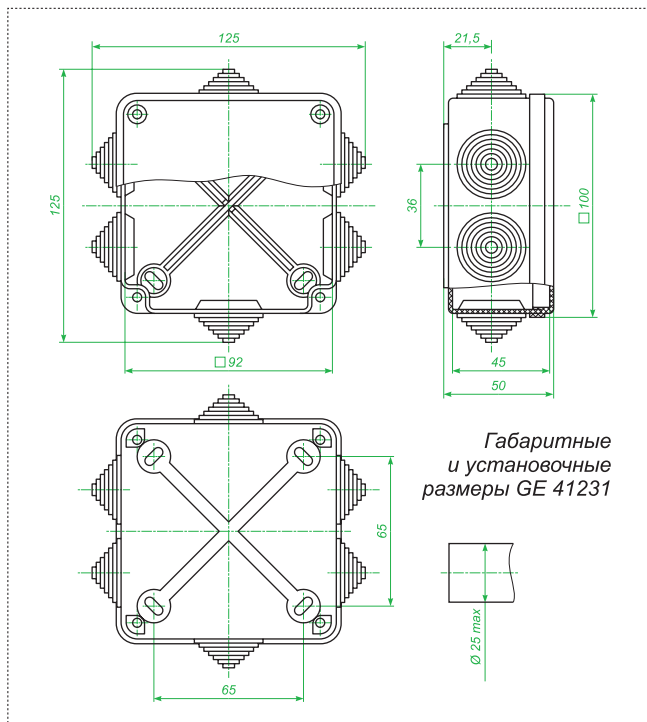
НАЗНАЧЕНИЕ:

Для изолирования точек отвода электропроводов, электрокабеля сетей освещения и энергосиловых сетей, напряжением до 1000 В переменного и постоянного тока, а также кабелей информационных сетей (телефонных, компьютерных, сетей связи и пр.). Коробки используются при открытом монтаже электропроводки.

УПАКОВКА:

Особенности монтажа см. на стр. 63

Индивидуальная: т/у ПЛЁНКА	Кол-во: 1 шт.	Габарит: 125x125x50 мм.	Вес: 0,11 кг.
Групповая: НЕТ	Кол-во:	Габарит:	Вес:
Транспортная: ГОФРОКОРОБКА	Кол-во: 48 шт.	Габарит: 405x205x310 мм.	Вес: 5,45 кг.



КОРОБКА РАСПРЕДЕЛИТЕЛЬНАЯ ДЛЯ НАРУЖНОГО МОНТАЖА



GE41232



100 x 100 x 45

(размер указан по наружному габариту)



44



МАТЕРИАЛ: полистирол

ЦВЕТ: RAL 7035

В комплект входит: кабельные вводы GE51028 (D25) – 6 шт.; клеммная колодка ЗВИ-10 (2,5-6 мм.²) 6 клемм, максимальное сечение подключаемых проводников 6 мм².

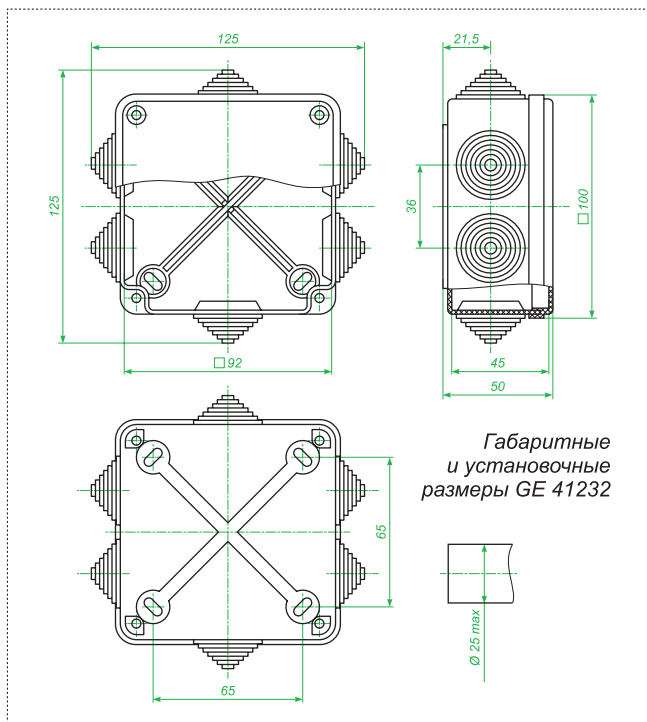
НАЗНАЧЕНИЕ:

Для изолирования точек отвода электропроводов, электрокабеля сетей освещения и энергосиловых сетей, напряжением до 1000 В переменного и постоянного тока, а также кабелей информационных сетей (телефонных, компьютерных, сетей связи и пр.). Коробки используются при открытом монтаже электропроводки.

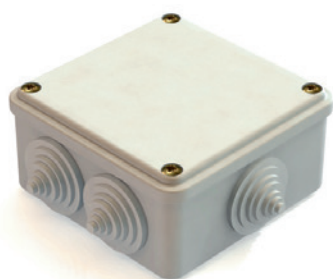
УПАКОВКА:

Особенности монтажа см. на стр. 61

Индивидуальная: т/у ПЛЁНКА	Кол-во: 1 шт.	Габарит: 125x125x50 мм.	Вес: 0,124 кг.
Групповая: НЕТ	Кол-во:	Габарит:	Вес:
Транспортная: ГОФРОКОРОБКА	Кол-во: 48 шт.	Габарит: 405x205x310 мм.	Вес: 6,50 кг.



КОРОБКА РАСПРЕДЕЛИТЕЛЬНАЯ ДЛЯ НАРУЖНОГО МОНТАЖА



GE41233 / GE41234



100 x 100 x 50



44 / 55



МАТЕРИАЛ: полистирол

Цвет: RAL 7035

В комплект входят кабельные вводы GE51028 (D25) – 6 шт.

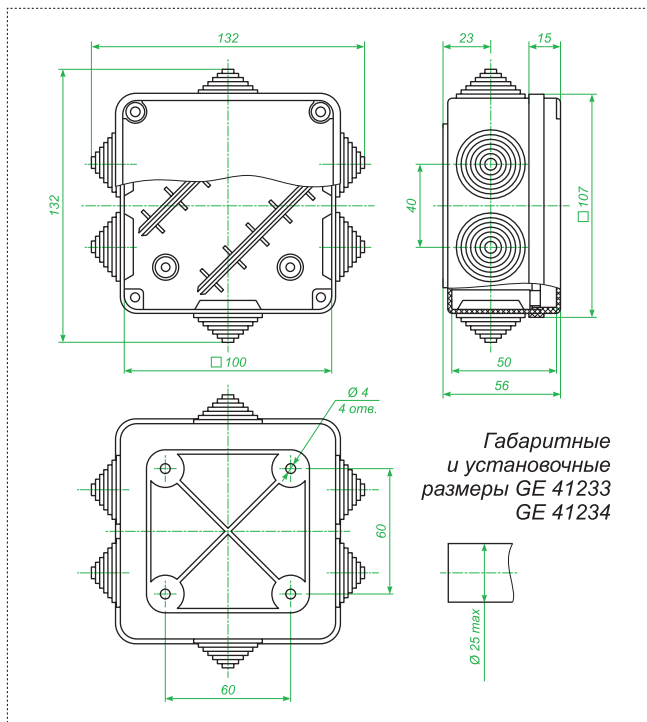
НАЗНАЧЕНИЕ:

Для изолирования точек отвода электропроводов, электрокабеля сетей освещения и энергосиловых сетей, напряжением до 1000 В переменного и постоянного тока, а также кабелей информационных сетей (телефонных, компьютерных, сетей связи и пр.). Коробки используются при открытом монтаже электропроводки.

УПАКОВКА:

Особенности монтажа см. на стр. 61

Индивидуальная: т/у плёнка	Кол-во: 1 шт.	Габарит: 132x132x56 мм.	Вес: 0,11 кг.
Групповая: НЕТ	Кол-во:	Габарит:	Вес:
Транспортная: ГОФРОКОРОБКА	Кол-во: 48 шт.	Габарит: 440x330x230 мм.	Вес: 5,95 кг.



КОРОБКА РАСПРЕДЕЛИТЕЛЬНАЯ ДЛЯ НАРУЖНОГО МОНТАЖА



GE41241 / GE41242



150 x 110 x 70



44 / 55



МАТЕРИАЛ: полистирол

Цвет: RAL 7035

В комплект входят кабельные вводы GE51028 (D25) – 10 шт.

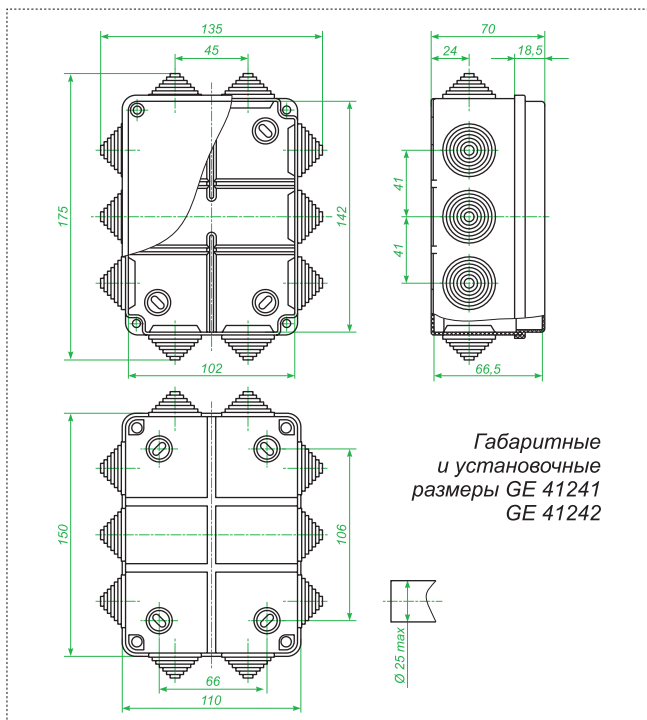
НАЗНАЧЕНИЕ:

Для изолирования точек отвода электропроводов, электрокабеля сетей освещения и энергосиловых сетей, напряжением до 1000 В переменного и постоянного тока, а также кабелей информационных сетей (телефонных, компьютерных, сетей связи и пр.). Коробки используются при открытом монтаже электропроводки.

УПАКОВКА:

Особенности монтажа см. на стр. 61

Индивидуальная: т/у плёнка	Кол-во: 1 шт.	Габарит: 175x135x70 мм.	Вес: 0,18 кг.
Групповая: НЕТ	Кол-во:	Габарит:	Вес:
Транспортная: ГОФРОКОРОБКА	Кол-во: 30 шт.	Габарит: 520x270x360 мм.	Вес: 5,95 кг.



КОРОБКА РАСПРЕДЕЛИТЕЛЬНАЯ ДЛЯ НАРУЖНОГО МОНТАЖА



GE41243 / GE41244



190 x 140 x 70



44 / 55



МАТЕРИАЛ: полистирол

ЦВЕТ: RAL 7035

В комплект входят кабельные вводы GE51037 (D32) – 10 шт.

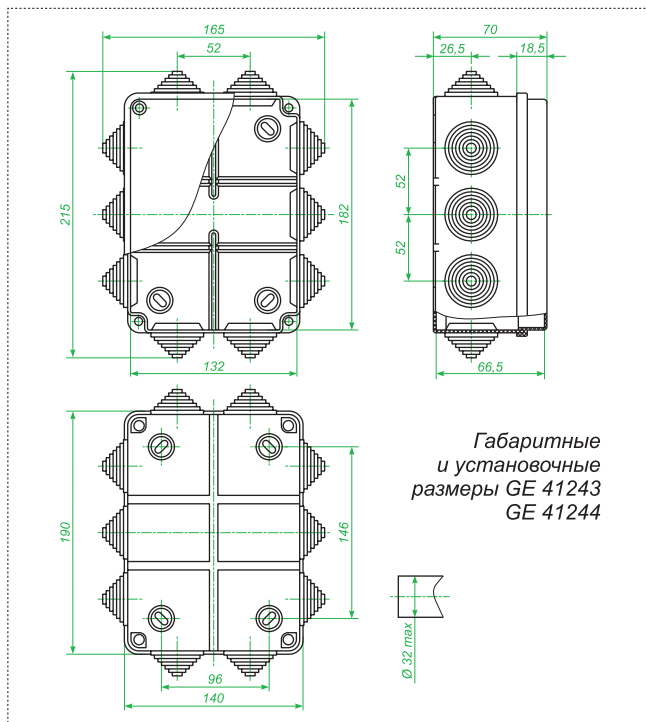
НАЗНАЧЕНИЕ:

Для изолирования точек отвода электропроводов, электрокабеля сетей освещения и энергосиловых сетей, напряжением до 1000 В переменного и постоянного тока, а также кабелей информационных сетей (телефонных, компьютерных, сетей связи и пр.). Коробки используются при открытом монтаже электропроводки.

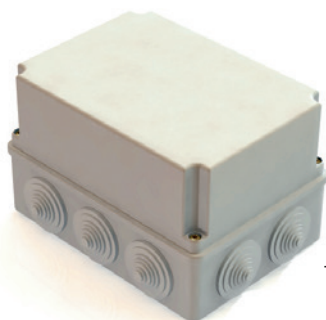
УПАКОВКА:

Особенности монтажа см. на стр. 61

Индивидуальная: т/у ПЛЁНКА	Кол-во: 1 шт.	Габарит: 215x165x70 мм.	Вес: 0,26 кг.
Групповая: НЕТ	Кол-во:	Габарит:	Вес:
Транспортная: ГОФРОКОРОБКА	Кол-во: 20 шт.	Габарит: 520x270x360 мм.	Вес: 5,60 кг.



КОРОБКА РАСПРЕДЕЛИТЕЛЬНАЯ ДЛЯ НАРУЖНОГО МОНТАЖА



GE41245 / GE41246



190 x 140 x 120



44 / 55



МАТЕРИАЛ: полистирол

ЦВЕТ: RAL 7035

В комплект входит: кабельные вводы GE51037 (D32) – 10 шт.

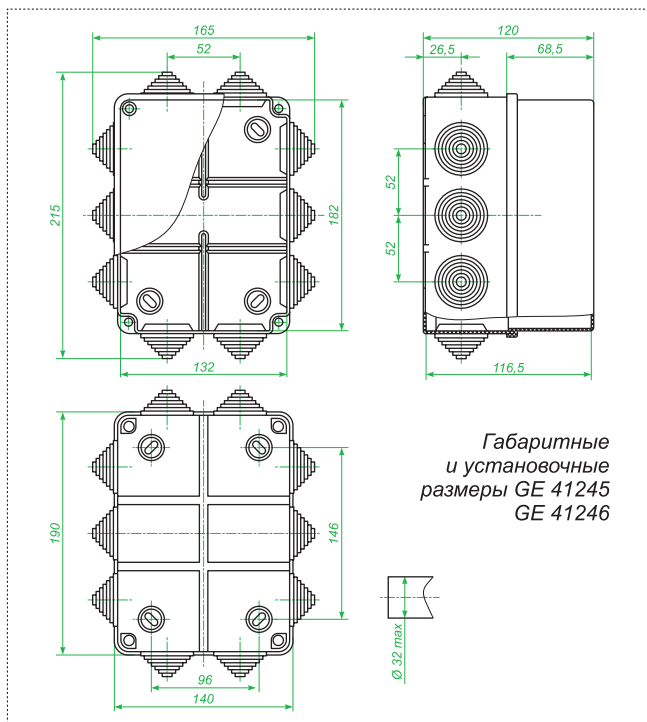
НАЗНАЧЕНИЕ:

Для изолирования точек отвода электропроводов, электрокабеля сетей освещения и энергосиловых сетей, напряжением до 1000 В переменного и постоянного тока, а также кабелей информационных сетей (телефонных, компьютерных, сетей связи и пр.). Коробки используются при открытом монтаже электропроводки.

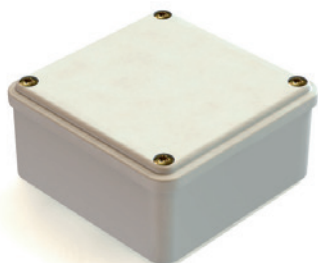
УПАКОВКА:

Особенности монтажа см. на стр. 61

Индивидуальная: т/у ПЛЁНКА	Кол-во: 1 шт.	Габарит: 215x165x120 мм.	Вес: 0,30 кг.
Групповая: НЕТ	Кол-во:	Габарит:	Вес:
Транспортная: ГОФРОКОРОБКА	Кол-во: 12 шт.	Габарит: 520x270x360 мм.	Вес: 4,10 кг.



КОРОБКА ПРИБОРНАЯ ДЛЯ НАРУЖНОГО МОНТАЖА



GE41259 / GE41260



100 x 100 x 50



44 / 55



МАТЕРИАЛ: полистирол

ЦВЕТ: RAL 7035

НАЗНАЧЕНИЕ:

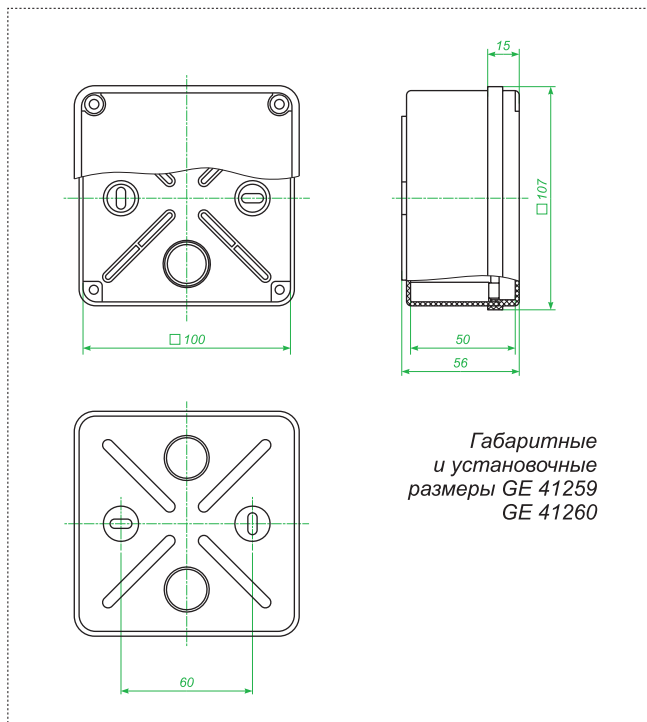
Для изолирования точек отвода электропроводов, электрокабеля сетей освещения и энергосиловых сетей, напряжением до 1000 В переменного и постоянного тока, а также кабелей информационных сетей (телефонных, компьютерных, сетей связи и пр.). Коробки используются при открытом монтаже электропроводки.

Предусмотрена возможность монтажа с гофрированными и жесткими трубами диаметром до 32 мм..

УПАКОВКА:

Особенности монтажа см. на стр. 61

Индивидуальная: т/у ПЛЁНКА	Кол-во: 1 шт.	Габарит: 107x107x56 мм.	Вес: 0,09 кг.
Групповая: НЕТ	Кол-во:	Габарит:	Вес:
Транспортная: ГОФРОКОРОБКА	Кол-во: 48 шт.	Габарит: 440x330x230 мм.	Вес: 4,90 кг.



КОРОБКА ПРИБОРНАЯ ДЛЯ НАРУЖНОГО МОНТАЖА



GE41261 / GE41262



150 x 110 x 85



44 / 55



МАТЕРИАЛ: полистирол

ЦВЕТ: RAL 7035

НАЗНАЧЕНИЕ:

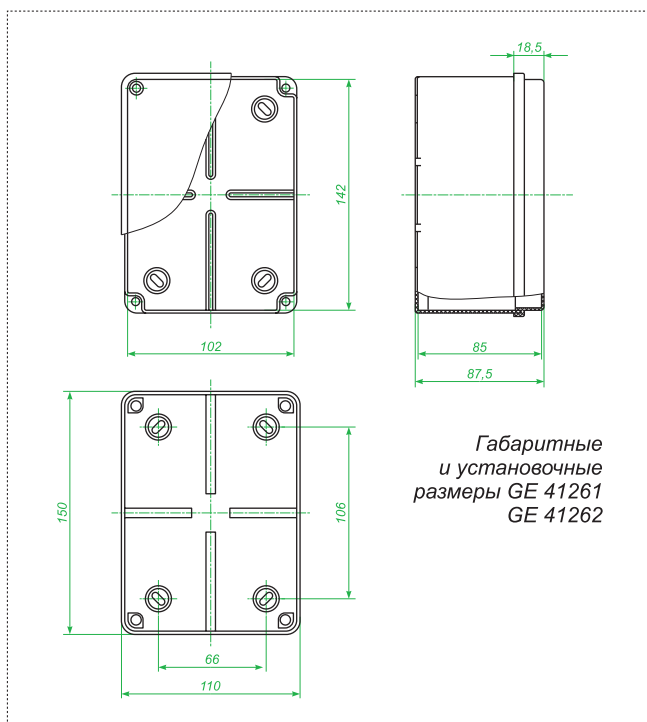
Для изолирования точек отвода электропроводов, электрокабеля сетей освещения и энергосиловых сетей, напряжением до 1000 В переменного и постоянного тока, а также кабелей информационных сетей (телефонных, компьютерных, сетей связи и пр.). Коробки используются при открытом монтаже электропроводки.

Предусмотрена возможность монтажа с гофрированными и жесткими трубами диаметром до 50 мм..

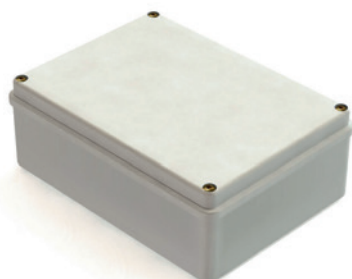
УПАКОВКА:

Особенности монтажа см. на стр. 61

Индивидуальная: т/у ПЛЁНКА	Кол-во: 1 шт.	Габарит: 150x110x87,5 мм.	Вес: 0,17 кг.
Групповая: НЕТ	Кол-во:	Габарит:	Вес:
Транспортная: ГОФРОКОРОБКА	Кол-во: 30 шт.	Габарит: 520x270x360 мм.	Вес: 5,52 кг.



КОРОБКА ПРИБОРНАЯ ДЛЯ НАРУЖНОГО МОНТАЖА



GE41263 / GE41264



190 x 140 x 70



44 / 55

+ 4

МАТЕРИАЛ:
Основание - полистирол
Крышка - полипропилен

ЦВЕТ: RAL 7035

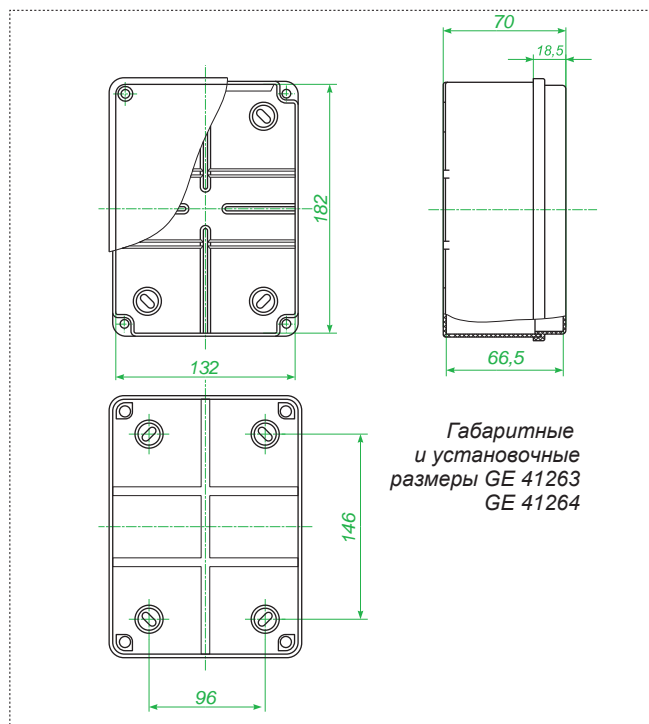
НАЗНАЧЕНИЕ:

Для изолирования точек отвода электропроводов, электрокабеля сетей освещения и энергосиловых сетей, напряжением до 1000В переменного и постоянного тока, а также кабелей информационных сетей (телефонных, компьютерных, сетей связи и пр.) Коробки используются при открытом монтаже электропроводки. Предусмотрена возможность монтажа с жесткими трубами диаметром до 40мм.

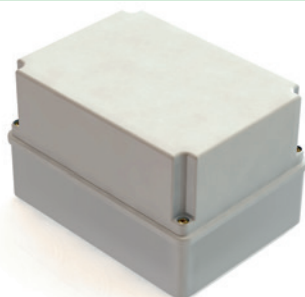
УПАКОВКА:

Особенности монтажа см. на стр. 61

Индивидуальная: т/у ПЛЁНКА	Кол-во: 1 шт.	Габарит: 132 x 132 x 55 мм.	Вес: 0,21 кг.
Групповая: НЕТ	Кол-во:	Габарит:	Вес:
Транспортная: ГОФРОКОРОБКА	Кол-во: 20 шт.	Габарит: 440 x 330 x 230 мм.	Вес: 5,55 кг.



КОРОБКА ПРИБОРНАЯ ДЛЯ НАРУЖНОГО МОНТАЖА



GE41265 / GE41266



190 x 140 x 120



44 / 55

+ 4

МАТЕРИАЛ:
Основание - полистирол
Крышка - полипропилен

ЦВЕТ: RAL 7035

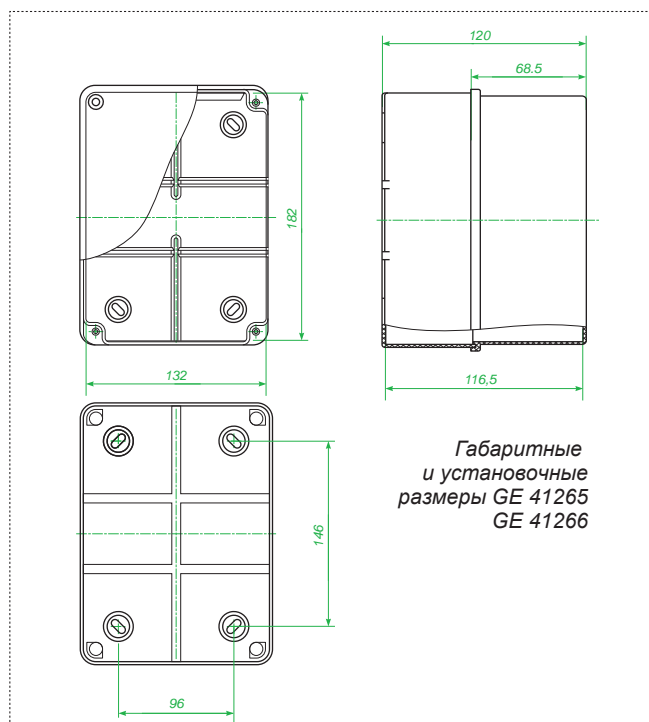
НАЗНАЧЕНИЕ:

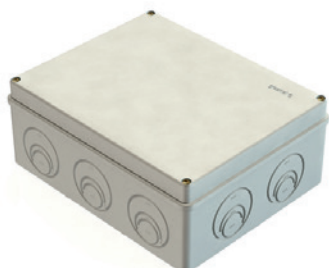
Для изолирования точек отвода электропроводов, электрокабеля сетей освещения и энергосиловых сетей, напряжением до 1000В переменного и постоянного тока, а также кабелей информационных сетей (телефонных, компьютерных, сетей связи и пр.) Коробки используются при открытом монтаже электропроводки. Предусмотрена возможность монтажа с жесткими трубами диаметром до 40мм.

УПАКОВКА:

Особенности монтажа см. на стр. 61

Индивидуальная: т/у ПЛЁНКА	Кол-во: 1 шт.	Габарит: 132 x 132 x 55 мм.	Вес: 0,22 кг.
Групповая: НЕТ	Кол-во:	Габарит:	Вес:
Транспортная: ГОФРОКОРОБКА	Кол-во: 12 шт.	Габарит: 440 x 330 x 230 мм.	Вес: 5,55 кг.



КОРОБКА ПРИБОРНАЯ ДЛЯ НАРУЖНОГО МОНТАЖА

GE41271 / GE41272

240 x 195 x 97

44 / 55

+ 4

МАТЕРИАЛ: полистирол

ЦВЕТ: RAL 7035

В комплект входит: кабельные вводы **GE51028 (D25)** – 3 шт.; кабельные вводы **GE51037 (D32)** – 2 шт.

При вводе трубы в коробку с использованием кабельных вводов, возможна установка труб **D16 -32 мм.** Размер монтажных отверстий для установки сальников см. стр. 54.

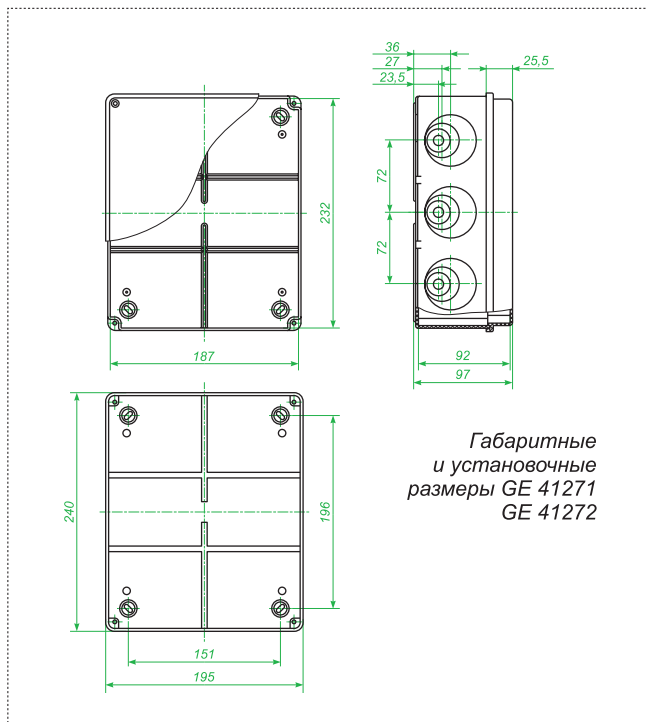
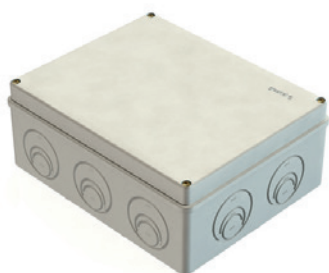
НАЗНАЧЕНИЕ:

Для изолирования точек отвода электропроводов, электрокабеля сетей освещения и энергосиловых сетей, напряжением до 1000 В переменного и постоянного тока, а также кабелей информационных сетей (телефонных, компьютерных, сетей связи и пр.). Коробки используются при открытом монтаже электропроводки.

УПАКОВКА:

Особенности монтажа см. на стр. 62

Индивидуальная: т/у ПЛЁНКА	Кол-во: 1 шт.	Габарит: 240x195x97 мм.	Вес: 0,37 кг.
Групповая: НЕТ	Кол-во:	Габарит:	Вес:
Транспортная: ГОФРОКОРОБКА	Кол-во: 6 шт.	Габарит: 660x210x260 мм.	Вес: 2,63 кг.


КОРОБКА ПРИБОРНАЯ ДЛЯ НАРУЖНОГО МОНТАЖА

GE41342

240 x 195 x 97

55

+ 4

МАТЕРИАЛ: полистирол

ЦВЕТ: RAL 7035

В комплект входит: кабельные вводы **GE51028 (D25)** – 3 шт.; кабельные вводы **GE51037 (D32)** – 2 шт.; монтажная плата толщиной 1 мм.

При вводе трубы в коробку с использованием кабельных вводов, возможна установка труб **D16 -32 мм.** Размер монтажных отверстий для установки сальников см. стр. 54.

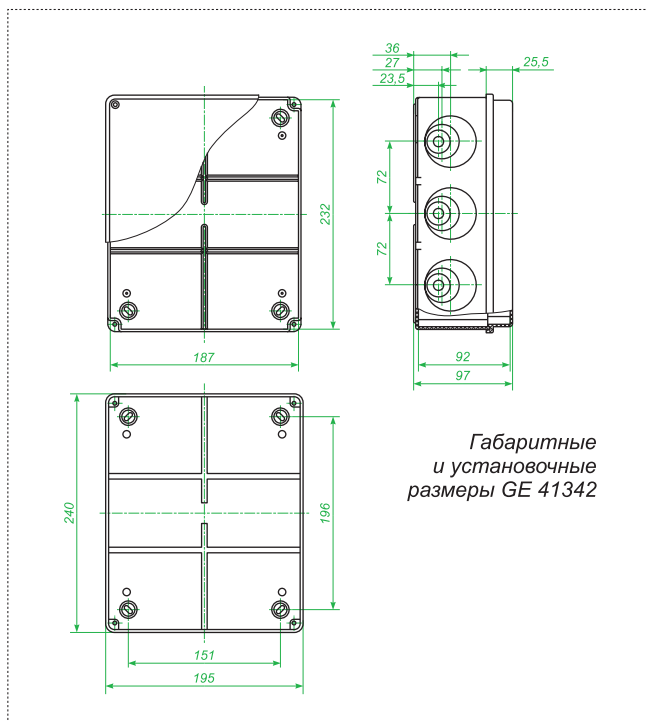
НАЗНАЧЕНИЕ:

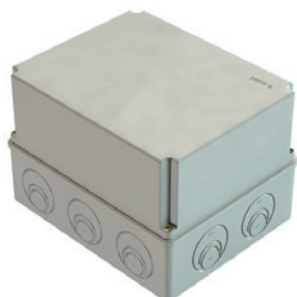
Для изолирования точек отвода электропроводов, электрокабеля сетей освещения и энергосиловых сетей, напряжением до 1000 В переменного и постоянного тока, а также кабелей информационных сетей (телефонных, компьютерных, сетей связи и пр.). Коробки используются при открытом монтаже электропроводки.

УПАКОВКА:

Особенности монтажа см. на стр. 62

Индивидуальная: т/у ПЛЁНКА	Кол-во: 1 шт.	Габарит: 240x195x97 мм.	Вес: 0,63 кг.
Групповая: НЕТ	Кол-во:	Габарит:	Вес:
Транспортная: ГОФРОКОРОБКА	Кол-во: 20 шт.	Габарит: 660x210x260 мм.	Вес: 4,15 кг.



КОРОБКА ПРИБОРНАЯ ДЛЯ НАРУЖНОГО МОНТАЖА

GE41273 / GE41274

240 x 195 x 165

44 / 55

+ 4

МАТЕРИАЛ: полистирол

ЦВЕТ: RAL 7035

В комплект входит: кабельные вводы **GE51028 (D25)** – 3 шт.; кабельные вводы **GE51037 (D32)** – 2 шт.

При вводе трубы в коробку с использованием кабельных вводов, возможна установка труб **D16 -32 мм.** Размер монтажных отверстий для установки сальников см. стр. 54.

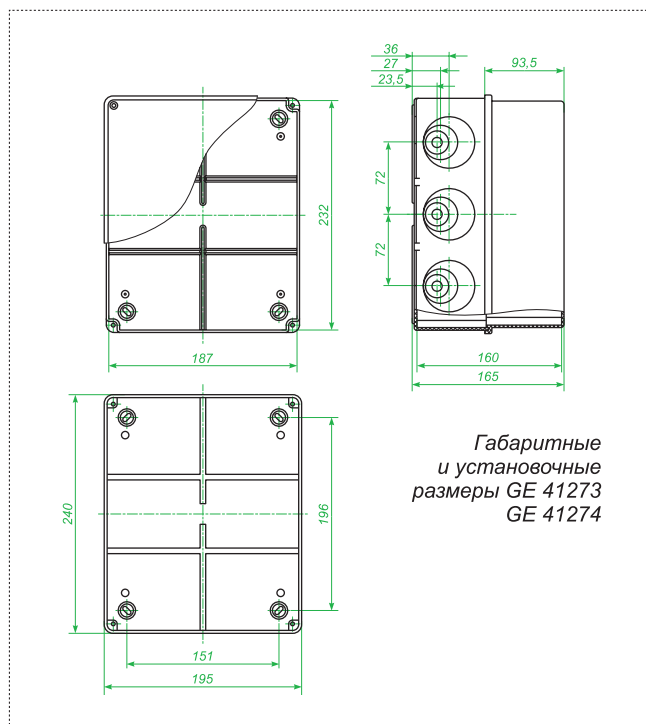
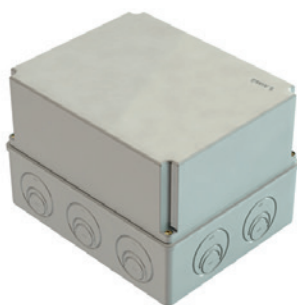
НАЗНАЧЕНИЕ:

Для изолирования точек отвода электропроводов, электрокабеля сетей освещения и энергосиловых сетей, напряжением до 1000 В переменного и постоянного тока, а также кабелей информационных сетей (телефонных, компьютерных, сетей связи и пр.). Коробки используются при открытом монтаже электропроводки.

УПАКОВКА:

Особенности монтажа см. на стр. 62

Индивидуальная: т/у плёнка	Кол-во: 1 шт.	Габарит: 240x195x165 мм.	Вес: 0,47 кг.
Групповая: НЕТ	Кол-во:	Габарит:	Вес:
Транспортная: ГОФРОКОРОБКА	Кол-во: 4 шт.	Габарит: 660x210x260 мм.	Вес: 2,27 кг.


КОРОБКА ПРИБОРНАЯ ДЛЯ НАРУЖНОГО МОНТАЖА

GE41344

240 x 195 x 165

55

+ 4

МАТЕРИАЛ: полистирол

ЦВЕТ: RAL 7035

В комплект входит: кабельные вводы **GE51028 (D25)** – 3 шт.; кабельные вводы **GE51037 (D32)** – 2 шт.; монтажная плата толщиной 1 мм.

При вводе трубы в коробку с использованием кабельных вводов, возможна установка труб **D16 -32 мм.** Размер монтажных отверстий для установки сальников см. стр. 54.

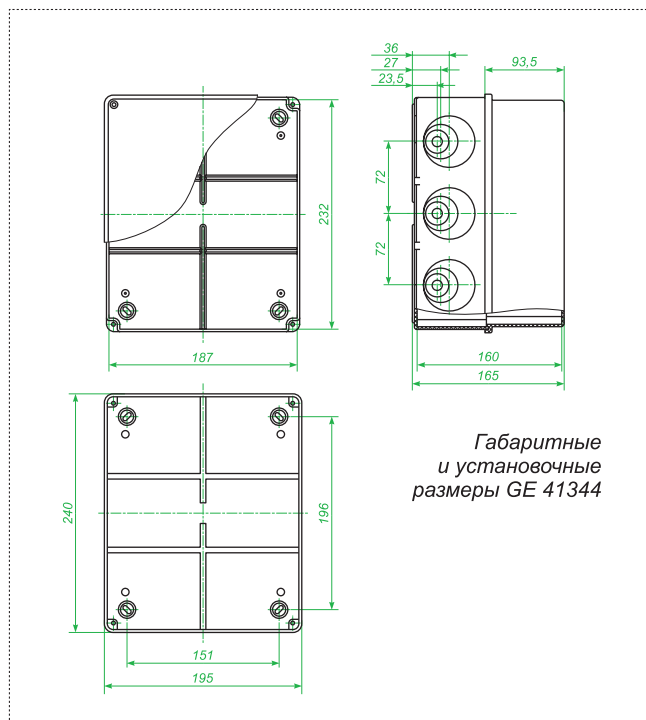
НАЗНАЧЕНИЕ:

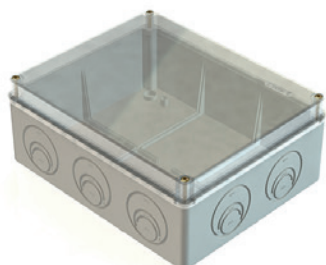
Для изолирования точек отвода электропроводов, электрокабеля сетей освещения и энергосиловых сетей, напряжением до 1000 В переменного и постоянного тока, а также кабелей информационных сетей (телефонных, компьютерных, сетей связи и пр.). Коробки используются при открытом монтаже электропроводки.

УПАКОВКА:

Особенности монтажа см. на стр. 62

Индивидуальная: т/у плёнка	Кол-во: 1 шт.	Габарит: 240x195x165 мм.	Вес: 0,71 кг.
Групповая: НЕТ	Кол-во:	Габарит:	Вес:
Транспортная: ГОФРОКОРОБКА	Кол-во: 4 шт.	Габарит: 660x210x260 мм.	Вес: 3,22 кг.



КОРОБКА ПРИБОРНАЯ ДЛЯ НАРУЖНОГО МОНТАЖА

GE41275 / GE41276

240 x 195 x 97

44 / 55

+ 4

МАТЕРИАЛ: полистирол

ЦВЕТ: RAL 7035

В комплект входит: кабельные вводы **GE51028 (D25)** – 3 шт.; кабельные вводы **GE51037 (D32)** – 2 шт.

При вводе трубы в коробку с использованием кабельных вводов, возможна установка труб **D16 -32 мм.** Размер монтажных отверстий для установки сальников см. стр. 54.

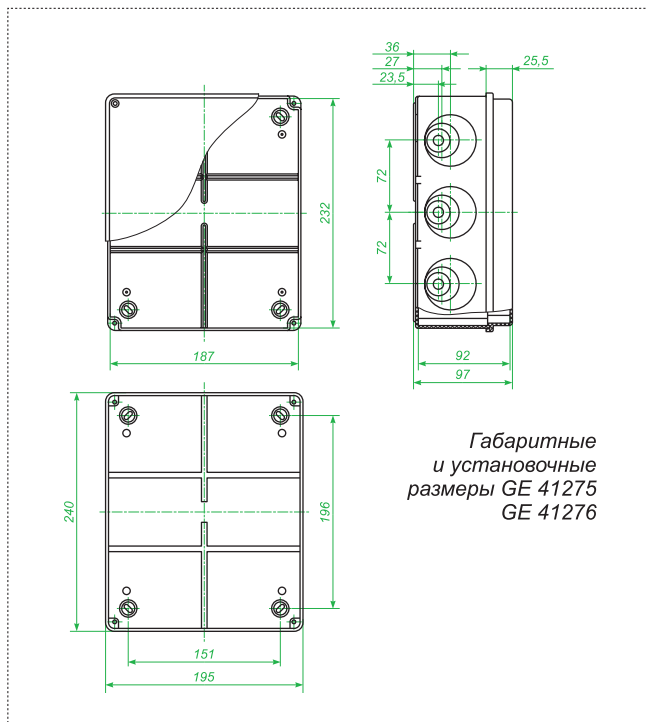
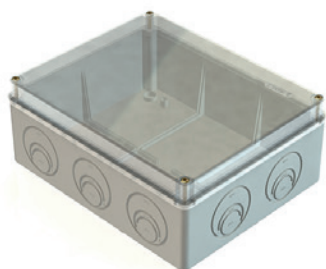
НАЗНАЧЕНИЕ:

Для изолирования точек отвода электропроводов, электрокабеля сетей освещения и энергосиловых сетей, напряжением до 1000 В переменного и постоянного тока, а также кабелей информационных сетей (телефонных, компьютерных, сетей связи и пр.). Коробки используются при открытом монтаже электропроводки.

УПАКОВКА:

Особенности монтажа см. на стр. 62

Индивидуальная: т/у ПЛЁНКА	Кол-во: 1 шт.	Габарит: 240x195x97 мм.	Вес: 0,37 кг.
Групповая: НЕТ	Кол-во:	Габарит:	Вес:
Транспортная: ГОФРОКОРОБКА	Кол-во: 6 шт.	Габарит: 660x210x260 мм.	Вес: 2,64 кг.


КОРОБКА ПРИБОРНАЯ ДЛЯ НАРУЖНОГО МОНТАЖА

GE41346

240 x 195 x 97

55

+ 4

МАТЕРИАЛ: полистирол

ЦВЕТ: RAL 7035

В комплект входит: кабельные вводы **GE51028 (D25)** – 3 шт.; кабельные вводы **GE51037 (D32)** – 2 шт.; монтажная плата толщиной 1 мм.

При вводе трубы в коробку с использованием кабельных вводов, возможна установка труб **D16 -32 мм.** Размер монтажных отверстий для установки сальников см. стр. 54.

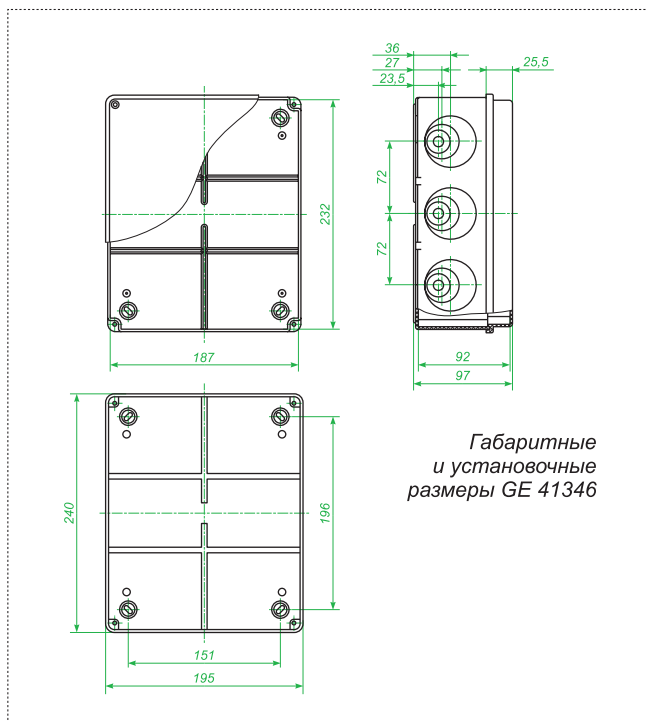
НАЗНАЧЕНИЕ:

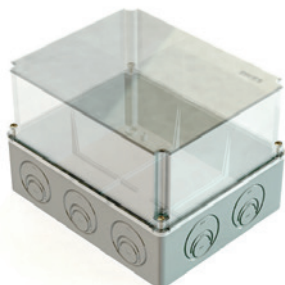
Для изолирования точек отвода электропроводов, электрокабеля сетей освещения и энергосиловых сетей, напряжением до 1000 В переменного и постоянного тока, а также кабелей информационных сетей (телефонных, компьютерных, сетей связи и пр.). Коробки используются при открытом монтаже электропроводки.

УПАКОВКА:

Особенности монтажа см. на стр. 62

Индивидуальная: т/у ПЛЁНКА	Кол-во: 1 шт.	Габарит: 240x195x97 мм.	Вес: 0,63 кг.
Групповая: НЕТ	Кол-во:	Габарит:	Вес:
Транспортная: ГОФРОКОРОБКА	Кол-во: 6 шт.	Габарит: 660x210x260 мм.	Вес: 4,17 кг.



КОРОБКА ПРИБОРНАЯ ДЛЯ НАРУЖНОГО МОНТАЖА

GE41277 / GE41278

240 x 195 x 165

44 / 55

+ 4

МАТЕРИАЛ: полистирол

ЦВЕТ: RAL 7035

В комплект входит: кабельные вводы **GE51028 (D25)** – 3 шт.; кабельные вводы **GE51037 (D32)** – 2 шт.

При вводе трубы в коробку с использованием кабельных вводов, возможна установка труб **D16 -32 мм.** Размер монтажных отверстий для установки сальников см. стр. 54.

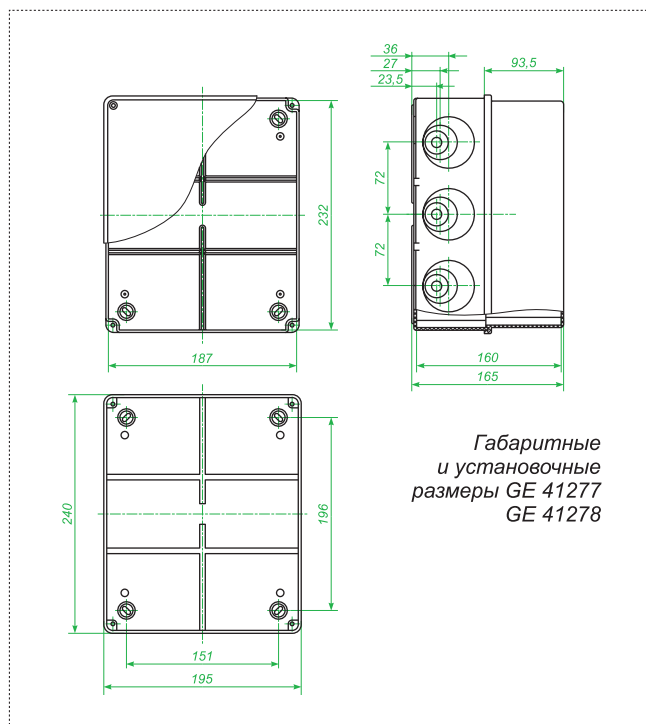
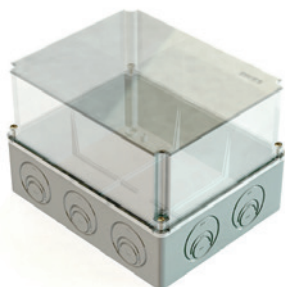
НАЗНАЧЕНИЕ:

Для изолирования точек отвода электропроводов, электрокабеля сетей освещения и энергосиловых сетей, напряжением до 1000 В переменного и постоянного тока, а также кабелей информационных сетей (телефонных, компьютерных, сетей связи и пр.). Коробки используются при открытом монтаже электропроводки.

УПАКОВКА:

Особенности монтажа см. на стр. 62

Индивидуальная: т/у плёнка	Кол-во: 1 шт.	Габарит: 240x195x165 мм.	Вес: 0,47 кг.
Групповая: нет	Кол-во:	Габарит:	Вес:
Транспортная: гофрокоробка	Кол-во: 4 шт.	Габарит: 660x210x260 мм.	Вес: 2,27 кг.


КОРОБКА ПРИБОРНАЯ ДЛЯ НАРУЖНОГО МОНТАЖА

GE41348

240 x 195 x 165

55

+ 4

МАТЕРИАЛ: полистирол

ЦВЕТ: RAL 7035

В комплект входит: кабельные вводы **GE51028 (D25)** – 3 шт.; кабельные вводы **GE51037 (D32)** – 2 шт.; монтажная плата толщиной 1 мм.

При вводе трубы в коробку с использованием кабельных вводов, возможна установка труб **D16 -32 мм.** Размер монтажных отверстий для установки сальников см. стр. 54.

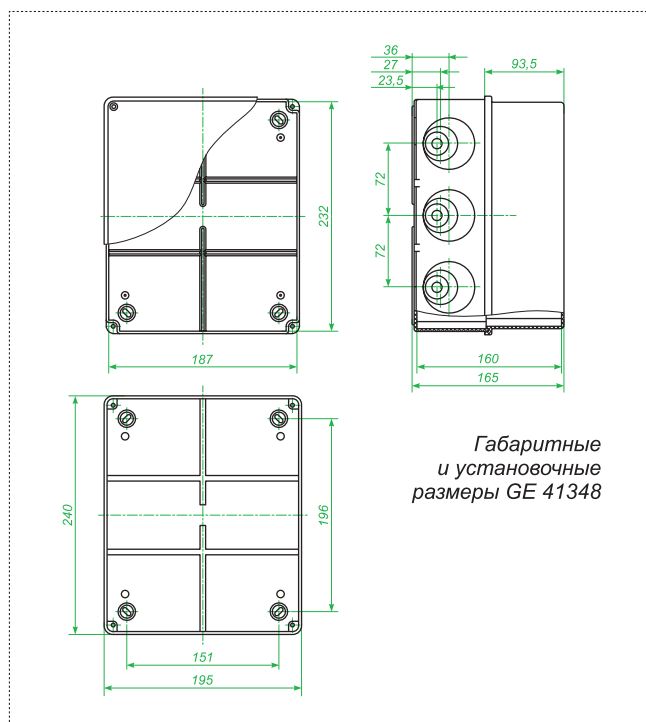
НАЗНАЧЕНИЕ:

Для изолирования точек отвода электропроводов, электрокабеля сетей освещения и энергосиловых сетей, напряжением до 1000 В переменного и постоянного тока, а также кабелей информационных сетей (телефонных, компьютерных, сетей связи и пр.). Коробки используются при открытом монтаже электропроводки.

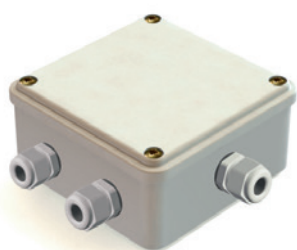
УПАКОВКА:

Особенности монтажа см. на стр. 62

Индивидуальная: т/у плёнка	Кол-во: 1 шт.	Габарит: 240x195x165 мм.	Вес: 0,71 кг.
Групповая: нет	Кол-во:	Габарит:	Вес:
Транспортная: гофрокоробка	Кол-во: 4 шт.	Габарит: 660x210x260 мм.	Вес: 3,24 кг.



КОРОБКА ПРИБОРНАЯ ДЛЯ НАРУЖНОГО МОНТАЖА



ARTIKUL **GE41330**



РАЗМЕРЫ **100 x 100 x 50**



ЗАЩИТА **55**

+ 4

МАТЕРИАЛ: полистирол

ЦВЕТ: RAL 7035

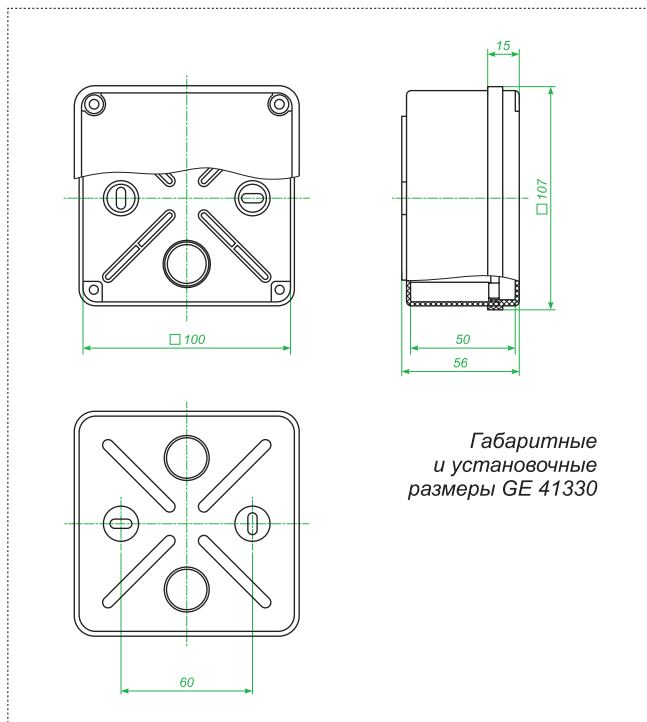
В комплект входят кабельные вводы PG 9 (диаметр кабеля от 4 мм. до 8 мм.) IP54 – 5 шт.

НАЗНАЧЕНИЕ:

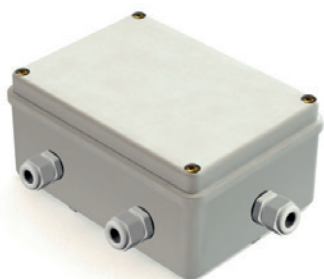
Для изолирования точек отвода электропроводов, электрокабеля сетей освещения и энергосиловых сетей, напряжением до 1000 В переменного и постоянного тока, а также кабелей информационных сетей (телефонных, компьютерных, сетей связи и пр.). Коробки используются при открытом монтаже электропроводки.

УПАКОВКА:

Индивидуальная: т/у ПЛЁНКА	Кол-во: 1 ШТ.	Габарит: 107x107x56 мм.	Вес: 0,13 кг.
Групповая: НЕТ	Кол-во:	Габарит:	Вес:
Транспортная: ГОФРОКОРОБКА	Кол-во: 40 ШТ.	Габарит: 520x270x360 мм.	Вес: 5,54 кг.



КОРОБКА ПРИБОРНАЯ ДЛЯ НАРУЖНОГО МОНТАЖА



ARTIKUL **GE41331**



РАЗМЕРЫ **150 x 110 x 85**



ЗАЩИТА **55**

+ 4

МАТЕРИАЛ: полистирол

ЦВЕТ: RAL 7035

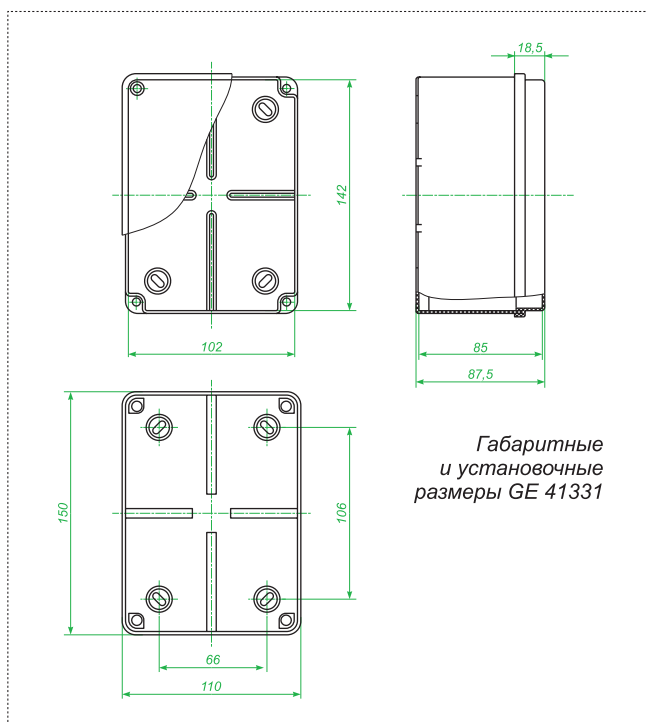
В комплект входят кабельные вводы PG 11 (диаметр кабеля от 4 мм. до 8 мм.) IP54 – 5 шт.

НАЗНАЧЕНИЕ:

Для изолирования точек отвода электропроводов, электрокабеля сетей освещения и энергосиловых сетей, напряжением до 1000 В переменного и постоянного тока, а также кабелей информационных сетей (телефонных, компьютерных, сетей связи и пр.). Коробки используются при открытом монтаже электропроводки.

УПАКОВКА:

Индивидуальная: т/у ПЛЁНКА	Кол-во: 1 ШТ.	Габарит: 150x110x87,5 мм.	Вес: 0,22 кг.
Групповая: НЕТ	Кол-во:	Габарит:	Вес:
Транспортная: ГОФРОКОРОБКА	Кол-во: 28 ШТ.	Габарит: 630x320x340 мм.	Вес: 6,50 кг.



(КУП) КОРОБКА УРАВНИВАНИЯ ПОТЕНЦИАЛОВ ДЛЯ НАРУЖНОГО МОНТАЖА



Установка шины на основание коробки



GE41360



85 x 85 x 40



44

МАТЕРИАЛ: полистирол

ЦВЕТ: RAL 7035

В комплект входит: кабельные вводы GE51023 (D20) – 6 шт.; общая шина 6x9, 8 групп, номинальный ток шины 63 А, максимальное сечение подключаемых проводников 6 мм²; наклейка «ЗАЗЕМЛЕНИЕ»

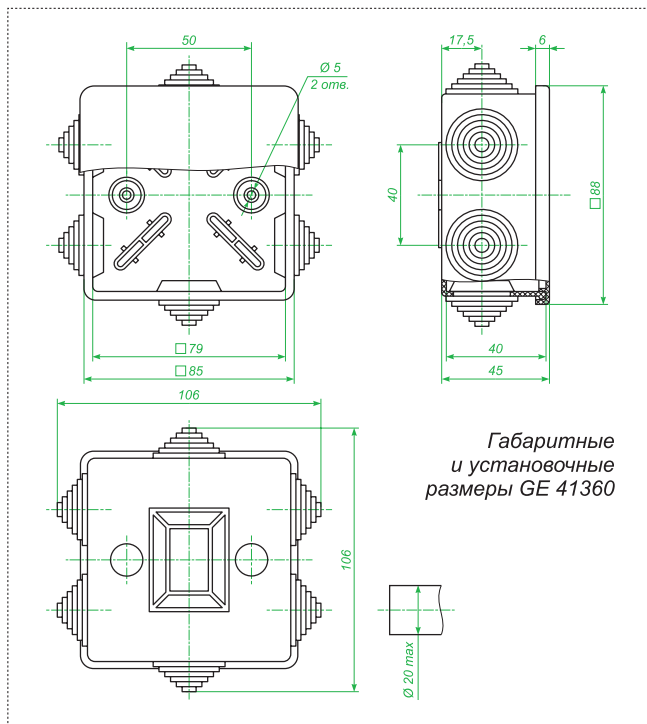
НАЗНАЧЕНИЕ:

Для организации дополнительной системы уравнивания потенциалов в квартирах, домах, офисах и производственных помещениях, в соответствии с ПУЭ издание 7 п. 7.1.88. Для мокрых зон (ванные, душевые кабины и т.д.) дополнительная система уравнивания потенциалов является обязательной. Коробки используются при открытом монтаже электропроводки.

УПАКОВКА:

Особенности монтажа см. на стр. 62

Индивидуальная: т/у ПЛЁНКА	Кол-во: 1 шт.	Габарит: 106x106x45 мм.	Вес: 0,09 кг.
Групповая: НЕТ	Кол-во:	Габарит:	Вес:
Транспортная: ГОФРОКОРОБКА	Кол-во: 60 шт.	Габарит: 500x300x180 мм.	Вес: 5,56 кг.



Габаритные и установочные размеры GE 41360

(КУП) КОРОБКА УРАВНИВАНИЯ ПОТЕНЦИАЛОВ ДЛЯ НАРУЖНОГО МОНТАЖА



Установка шины на угловые изоляторы



GE41361



100 x 100 x 50



55

МАТЕРИАЛ:

Основание - полистирол

Крышка - полипропилен

ЦВЕТ: RAL 7035

В комплект входит: кабельные вводы GE51028 (D25) – 6 шт.; угловые изоляторы GE60020-09 – 2 шт.; общая шина 6x9, 8 групп, номинальный ток шины 63 А, максимальное сечение подключаемых проводников 10 мм²; наклейка «ЗАЗЕМЛЕНИЕ»

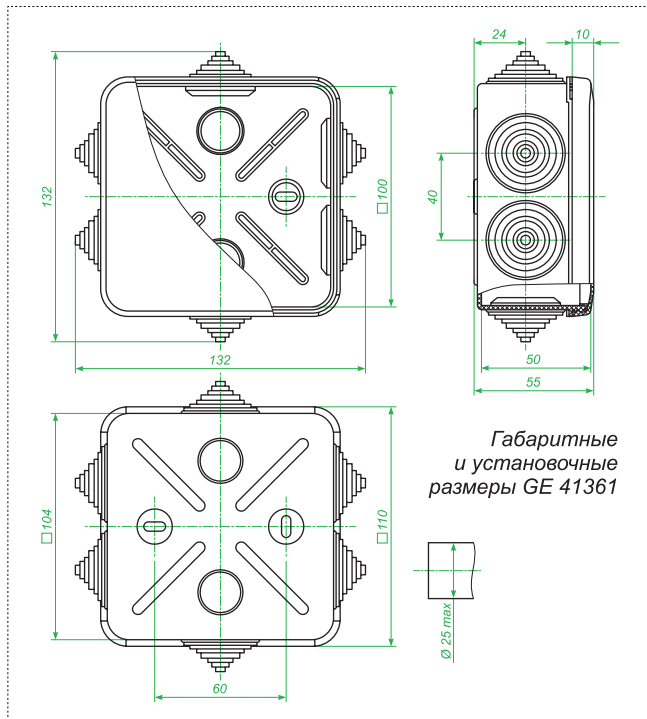
НАЗНАЧЕНИЕ:

Для организации дополнительной системы уравнивания потенциалов в квартирах, домах, офисах и производственных помещениях, в соответствии с ПУЭ издание 7 п. 7.1.88. Для мокрых зон (ванные, душевые кабины и т.д.) дополнительная система уравнивания потенциалов является обязательной. Коробки используются при открытом монтаже электропроводки.

УПАКОВКА:

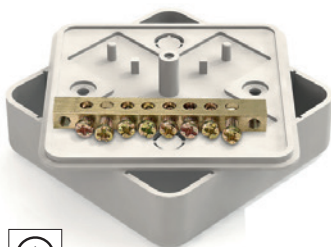
Особенности монтажа см. на стр. 62

Индивидуальная: т/у ПЛЁНКА	Кол-во: 1 шт.	Габарит: 132x132x55 мм.	Вес: 0,15 кг.
Групповая: НЕТ	Кол-во:	Габарит:	Вес:
Транспортная: ГОФРОКОРОБКА	Кол-во: 48 шт.	Габарит: 440x330x230 мм.	Вес: 7,60 кг.



Габаритные и установочные размеры GE 41361

(КУП) КОРОБКА УРАВНИВАНИЯ ПОТЕНЦИАЛОВ ДЛЯ НАРУЖНОГО МОНТАЖА



ARTIKUL **GE41214-01***



РАЗМЕРЫ **75 x 75 x 20**



ЗАЩИТА **40**



МАТЕРИАЛ: Крышка - ABS-пластик
Основание - полистирол

* 01 - белый



Установка шины на основание коробки

В комплект входит: общая шина 6x9, 8 групп, номинальный ток шины 63 А, максимальное сечение подключаемых проводников 10 мм².; наклейка «ЗАЗЕМЛЕНИЕ»

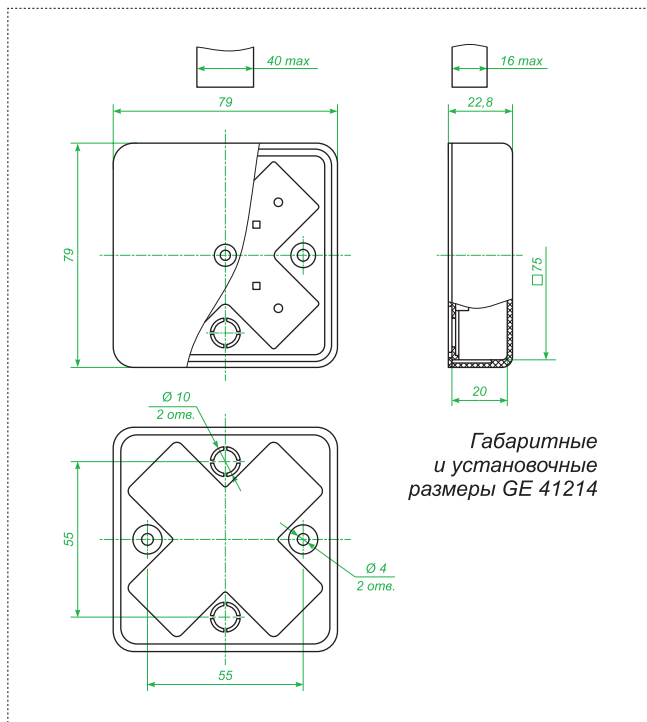
НАЗНАЧЕНИЕ:

Для организации дополнительной системы уравнивания потенциалов в квартирах, домах, офисах и производственных помещениях, в соответствии с ПУЭ издание 7 п. 7.1.88. Для мокрых зон (ванные, душевые кабины и т.д.) дополнительная система уравнивания потенциалов является обязательной. Коробки используются при открытом монтаже электропроводки.

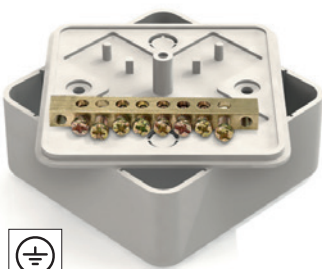
УПАКОВКА:

Особенности монтажа см. на стр. 62

Индивидуальная: т/у ПЛЁНКА	Кол-во: 1 шт.	Габарит: 79x79x22,8 мм.	Вес: 0,05 кг.
Групповая: НЕТ	Кол-во:	Габарит:	Вес:
Транспортная: ГОФРОКОРОБКА	Кол-во: 100 шт.	Габарит: 415x160x255 мм.	Вес: 5,40 кг.



(КУП) КОРОБКА УРАВНИВАНИЯ ПОТЕНЦИАЛОВ ДЛЯ НАРУЖНОГО МОНТАЖА



ARTIKUL **GE41217-01***



РАЗМЕРЫ **75 x 75 x 28**



ЗАЩИТА **40**



МАТЕРИАЛ: Крышка - ABS-пластик
Основание - полистирол

* 01 - белый



Установка шины на основание коробки

В комплект входит: общая шина 6x9, 8 групп, номинальный ток шины 63 А, максимальное сечение подключаемых проводников 10 мм².; наклейка «ЗАЗЕМЛЕНИЕ»

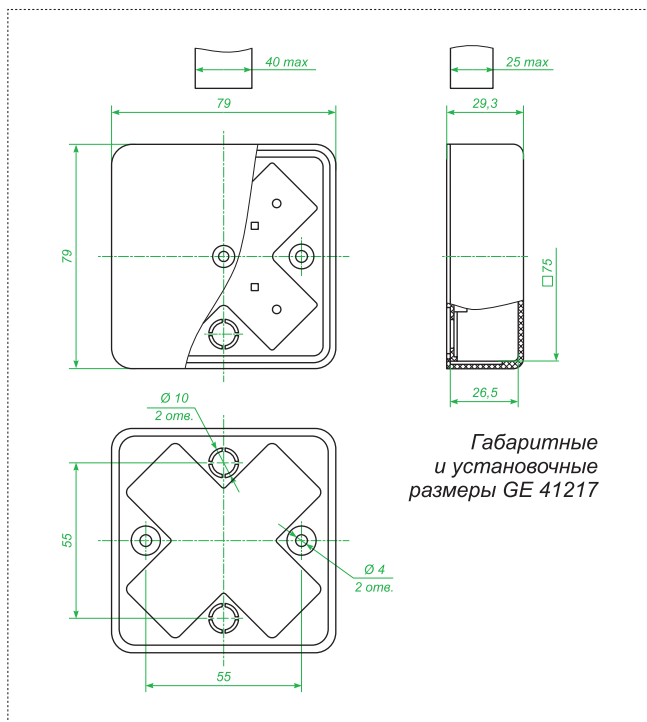
НАЗНАЧЕНИЕ:

Для организации дополнительной системы уравнивания потенциалов в квартирах, домах, офисах и производственных помещениях, в соответствии с ПУЭ издание 7 п. 7.1.88. Для мокрых зон (ванные, душевые кабины и т.д.) дополнительная система уравнивания потенциалов является обязательной. Коробки используются при открытом монтаже электропроводки.

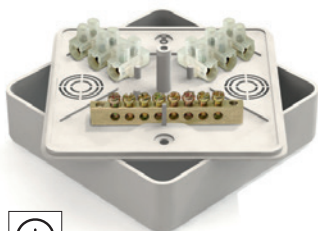
УПАКОВКА:

Особенности монтажа см. на стр. 62

Индивидуальная: т/у ПЛЁНКА	Кол-во: 1 шт.	Габарит: 79x79x29,3 мм.	Вес: 0,075 кг.
Групповая: НЕТ	Кол-во:	Габарит:	Вес:
Транспортная: ГОФРОКОРОБКА	Кол-во: 80 шт.	Габарит: 415x160x255 мм.	Вес: 6,40 кг.



(КУП) КОРОБКА УРАВНИВАНИЯ ПОТЕНЦИАЛОВ ДЛЯ НАРУЖНОГО МОНТАЖА



GE41220-01*



100 x 100 x 29



40

МАТЕРИАЛ: Крышка - ABS-пластик
Основание - полистирол

* **01** - белый



Установка шины и клеммной колодки на основание коробки

В комплект входит: клеммная колодка ЗВИ-10 (2,5-6 мм²) 6 КЛЕММ, максимальное сечение подключаемых проводников 6 мм²; общая шина 6x9, 8 ГРУПП, номинальный ток шины 63А, максимальное сечение подключаемых проводников 10 мм²; наклейка «ЗАЗЕМЛЕНИЕ»

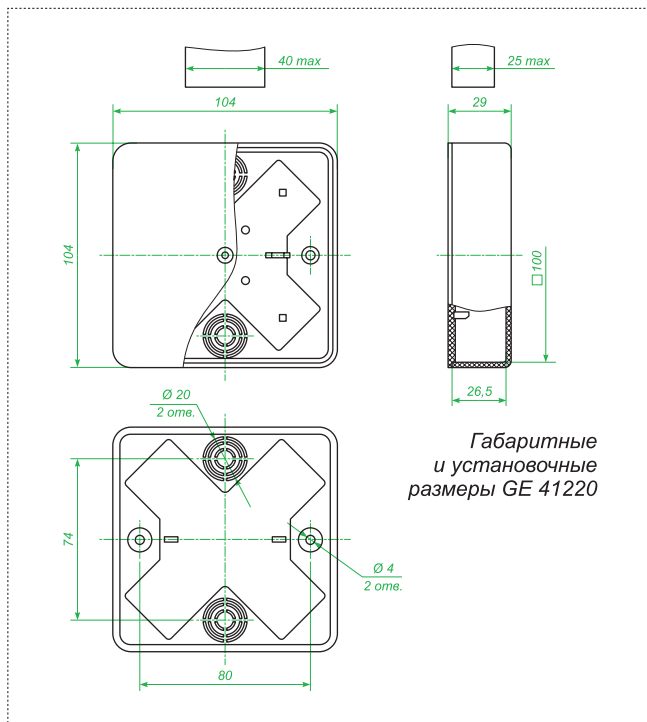
НАЗНАЧЕНИЕ:

Для организации дополнительной системы уравнивания потенциалов в квартирах, домах, офисах и производственных помещениях, в соответствии с ПУЭ издание 7 п. 7.1.88. Для мокрых зон (ванн, душевые кабины и т.д.) дополнительная система уравнивания потенциалов является обязательной. Коробки используются при открытом монтаже электропроводки.

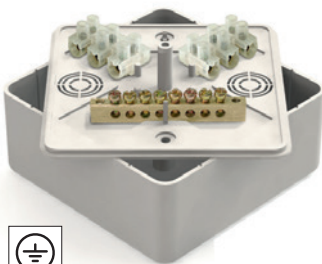
УПАКОВКА:

Особенности монтажа см. на стр. 62

Индивидуальная: т/у ПЛЁНКА	Кол-во: 1 ШТ.	Габарит: 104x104x29 мм.	Вес: 0,08 кг.
Групповая: НЕТ	Кол-во:	Габарит:	Вес:
Транспортная: ГОФРОКОРОБКА	Кол-во: 42 ШТ.	Габарит: 415x160x255 мм.	Вес: 3,70 кг.



(КУП) КОРОБКА УРАВНИВАНИЯ ПОТЕНЦИАЛОВ ДЛЯ НАРУЖНОГО МОНТАЖА



GE41223-01*



100 x 100 x 44



40

МАТЕРИАЛ: Крышка - ABS-пластик
Основание - полистирол

* **01** - белый



Установка шины и клеммной колодки на основание коробки

В комплект входит: клеммная колодка ЗВИ-10 (2,5-6 мм²) 6 КЛЕММ, максимальное сечение подключаемых проводников 6 мм²; общая шина 6x9, 8 ГРУПП, номинальный ток шины 63А, максимальное сечение подключаемых проводников 10 мм²; наклейка «ЗАЗЕМЛЕНИЕ»

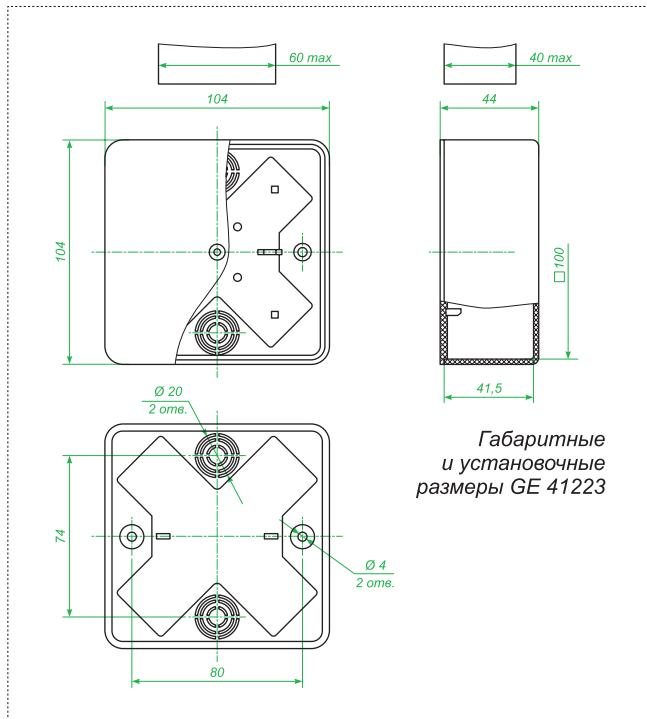
НАЗНАЧЕНИЕ:

Для организации дополнительной системы уравнивания потенциалов в квартирах, домах, офисах и производственных помещениях, в соответствии с ПУЭ издание 7 п. 7.1.88. Для мокрых зон (ванн, душевые кабины и т.д.) дополнительная система уравнивания потенциалов является обязательной. Коробки используются при открытом монтаже электропроводки.

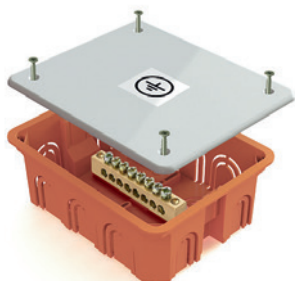
УПАКОВКА:

Особенности монтажа см. на стр. 62

Индивидуальная: т/у ПЛЁНКА	Кол-во: 1 ШТ.	Габарит: 104x104x44 мм.	Вес: 0,10 кг.
Групповая: НЕТ	Кол-во:	Габарит:	Вес:
Транспортная: ГОФРОКОРОБКА	Кол-во: 25 ШТ.	Габарит: 415x160x255 мм.	Вес: 2,90 кг.



(КУП) КОРОБКА УРАВНИВАНИЯ ПОТЕНЦИАЛОВ ДЛЯ СКРЫТОГО МОНТАЖА



GE41011

120 x 92 x 45

20



МАТЕРИАЛ: полистирол

Установка шины на основание коробки

В комплект входит: общая шина 6x9, 8 групп, номинальный ток шины 63 А, максимальное сечение подключаемых проводников 10 мм².; наклейка «ЗАЗЕМЛЕНИЕ»

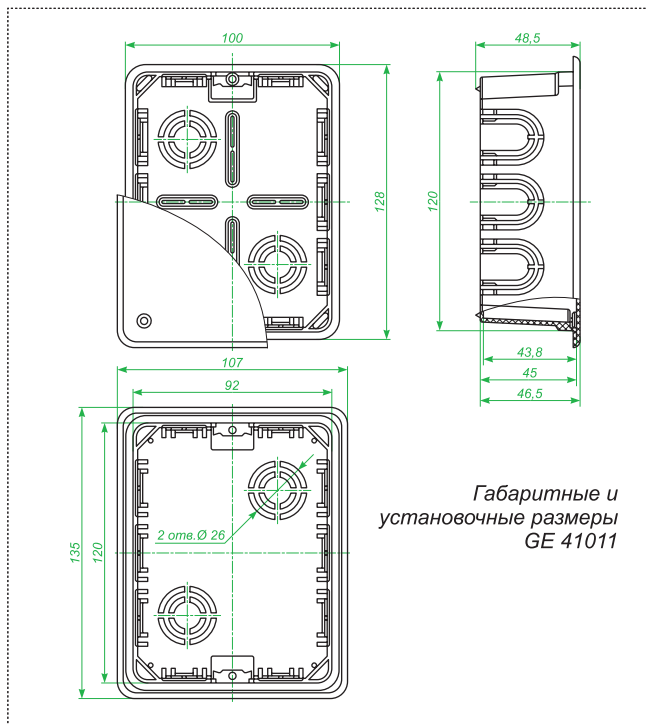
НАЗНАЧЕНИЕ:

Для организации дополнительной системы уравнивания потенциалов в квартирах, домах, офисах и производственных помещениях, в соответствии с ПУЭ издание 7 п. 7.1.88. Для мокрых зон (ванн, душевые кабины и т.д.) дополнительная система уравнивания потенциалов является обязательной. Коробки используются при скрытом монтаже электропроводки в кирпичных стенах.

УПАКОВКА:

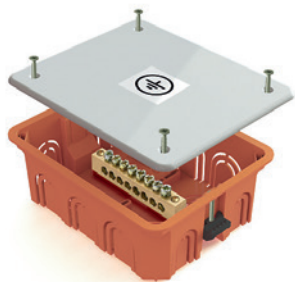
Особенности монтажа см. на стр. 62

Индивидуальная: т/у ПЛЁНКА	Кол-во: 1 шт.	Габарит: 135x107x48,5 мм.	Вес: 0,105 кг.
Групповая: НЕТ	Кол-во:	Габарит:	Вес:
Транспортная: ГОФРОКОРОБКА	Кол-во: 98 шт.	Габарит: 630x320x340 мм.	Вес: 10,3 кг.



Габаритные и установочные размеры GE 41011

(КУП) КОРОБКА УРАВНИВАНИЯ ПОТЕНЦИАЛОВ ДЛЯ СКРЫТОГО МОНТАЖА



GE41031

120 x 92 x 45

20



МАТЕРИАЛ: полистирол с ПЛАСТИКОВЫМИ ЗАЖИМАМИ

Установка шины на основание коробки

В комплект входит: общая шина 6x9, 8 групп, номинальный ток шины 63 А, максимальное сечение подключаемых проводников 10 мм².; наклейка «ЗАЗЕМЛЕНИЕ»

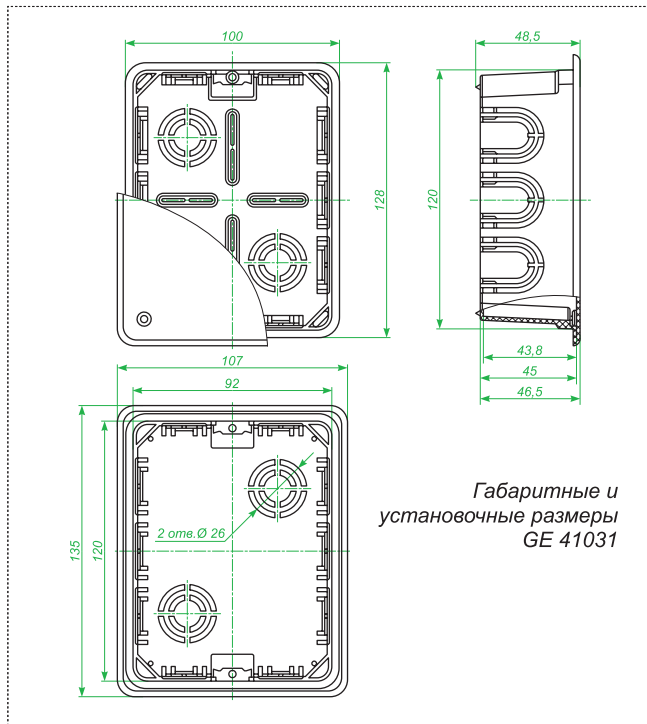
НАЗНАЧЕНИЕ:

Для организации дополнительной системы уравнивания потенциалов в квартирах, домах, офисах и производственных помещениях, в соответствии с ПУЭ издание 7 п. 7.1.88. Для мокрых зон (ванн, душевые кабины и т.д.) дополнительная система уравнивания потенциалов является обязательной. Коробки используются при скрытом монтаже электропроводки в полых стенах.

УПАКОВКА:

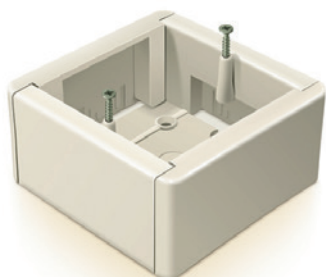
Особенности монтажа см. на стр. 62

Индивидуальная: т/у ПЛЁНКА	Кол-во: 1 шт.	Габарит: 135x107x48,5 мм.	Вес: 0,108 кг.
Групповая: НЕТ	Кол-во:	Габарит:	Вес:
Транспортная: ГОФРОКОРОБКА	Кол-во: 98 шт.	Габарит: 630x320x340 мм.	Вес: 10,6 кг.



Габаритные и установочные размеры GE 41031

КОРОБКА УСТАНОВОЧНАЯ УНИВЕРСАЛЬНАЯ ДЛЯ НАРУЖНОГО МОНТАЖА



ARTIKUL **GE40231-XX***

РАЗМЕРЫ **88 x 88 x 44**

ЗАЩИТА **20**



МАТЕРИАЛ: полистирол

* **01** – белый **02** – слоновая кость

НАЗНАЧЕНИЕ:

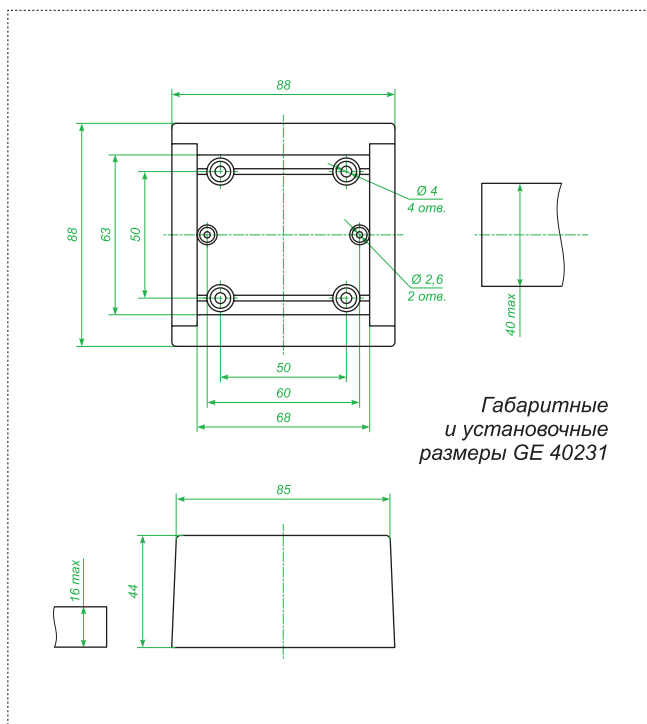
Для открытого монтажа бытовых розеток, выключателей, светорегуляторов и иных приборов с посадочным межосевым расстоянием 71 мм.. Съемные боковые панели позволяют собирать коробки в блок под необходимое количество приборов.

При стыке двух и более коробок возможна как горизонтальная так и вертикальная установка приборов. Для удобства монтажа с кабель-каналом на внутренней стороне коробка имеет специальную разметку.

УПАКОВКА:

Особенности монтажа см. на стр. 63

Индивидуальная: т/у ПЛЁНКА	Кол-во: 1 ШТ.	Габарит: 88x88x44 мм.	Вес: 0,07 кг.
Групповая: КОРОБКА	Кол-во: 10 ШТ.	Габарит: 220x180x90 мм.	Вес: 0,67 кг.
Транспортная: ГОФРОКОРОБКА	Кол-во: 50 ШТ.	Габарит: 460x253x190 мм.	Вес: 3,75 кг.



КОРОБКА УСТАНОВОЧНАЯ 1-МЕСТНАЯ ДЛЯ НАРУЖНОГО МОНТАЖА



ARTIKUL **GE40232-XX***

РАЗМЕРЫ **85 x 85 x 42**

ЗАЩИТА **20**



МАТЕРИАЛ: ABS-пластик

* **01** – белый **02** – слоновая кость

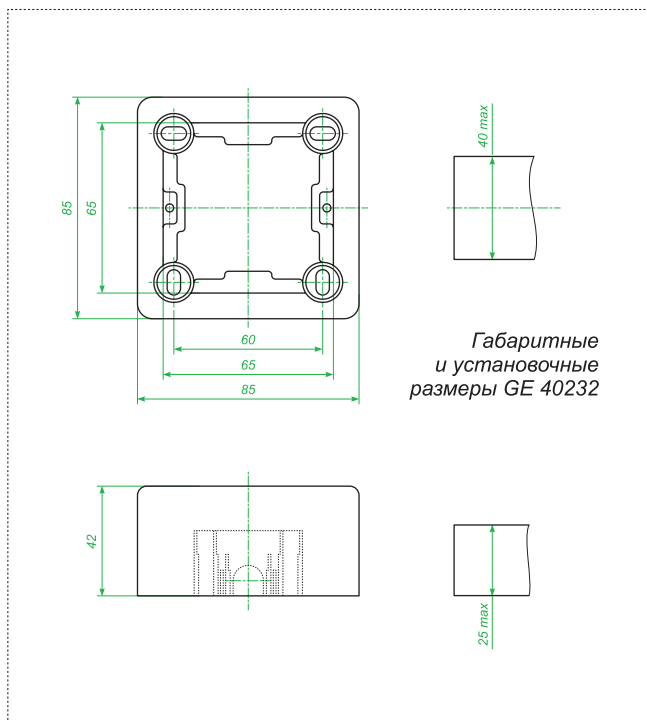
НАЗНАЧЕНИЕ:

Для открытого монтажа бытовых розеток, выключателей, светорегуляторов и иных приборов с посадочным межосевым расстоянием 71 мм.. Для удобства монтажа с кабель-каналом на внутренней стороне коробка имеет специальную разметку.

УПАКОВКА:

Особенности монтажа см. на стр. 61

Индивидуальная: т/у ПЛЁНКА	Кол-во: 1 ШТ.	Габарит: 85x85x42 мм.	Вес: 0,03 кг.
Групповая: НЕТ	Кол-во:	Габарит:	Вес:
Транспортная: ГОФРОКОРОБКА	Кол-во: 44 ШТ.	Габарит: 415x160x255 мм.	Вес: 1,80 кг.



КОРОБКА РАСПРЕДЕЛИТЕЛЬНАЯ ДЛЯ НАРУЖНОГО МОНТАЖА



ARTIKUL GE41205-XX*

РАЗМЕРЫ 50 x 50 x 20

ЗАЩИТА IP 40

МАТЕРИАЛ:
белая крышка - ABS-пластик
цветная крышка и
основание - полистирол

* 01 – белый 11 – сосна 14 – орех

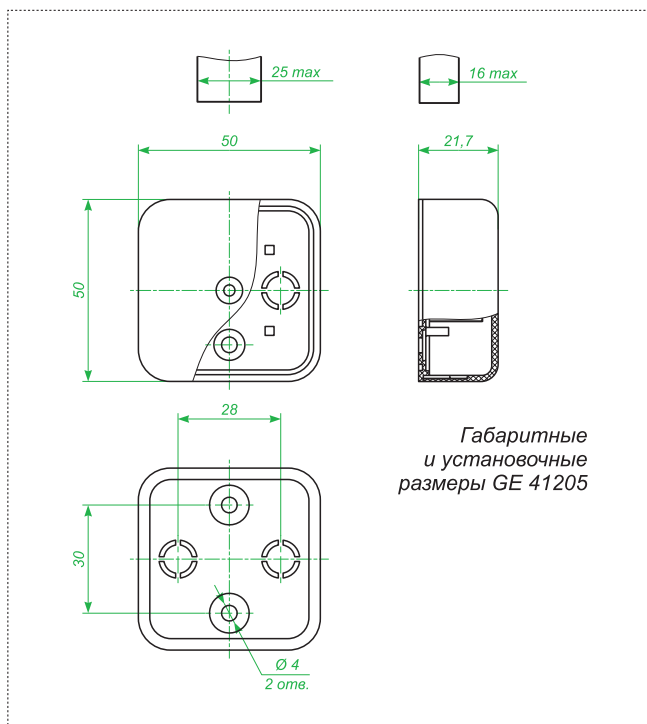
НАЗНАЧЕНИЕ:

Для изолирования точек отвода электропроводов, электрокабеля сетей освещения и энергосиловых сетей, напряжением до 1000 В переменного и постоянного тока, а также кабелей информационных сетей (телефонных, компьютерных, сетей связи и пр.). Используется при открытом монтаже электропроводки, как часть системы, состоящей из пластиковых кабель-каналов.

УПАКОВКА:

Особенности монтажа см. на стр. 63

Индивидуальная: НЕТ	Кол-во:	Габарит:	Вес:
Групповая: ЛОТОК	Кол-во: 48 ШТ.	Габарит: 125x230x500 мм.	Вес: 0,65 кг.
Транспортная: ГОФРОКОРОБКА	Кол-во: 192 ШТ.	Габарит: 360x130x340 мм.	Вес: 3,00 кг.



КОРОБКА РАСПРЕДЕЛИТЕЛЬНАЯ (С КЛЕММНОЙ КОЛОДКОЙ) ДЛЯ НАРУЖНОГО МОНТАЖА



ARTIKUL GE41206-XX*

РАЗМЕРЫ 50 x 50 x 20

ЗАЩИТА IP 40

МАТЕРИАЛ:
белая крышка - ABS-пластик
цветная крышка и
основание - полистирол

* 01 – белый 11 – сосна 14 – орех

В комплект входит клеммная колодка ЗВИ-3 (1,0-2,5 мм².) 4 клеммы, максимальное сечение подключаемых проводников 2,5 мм²..

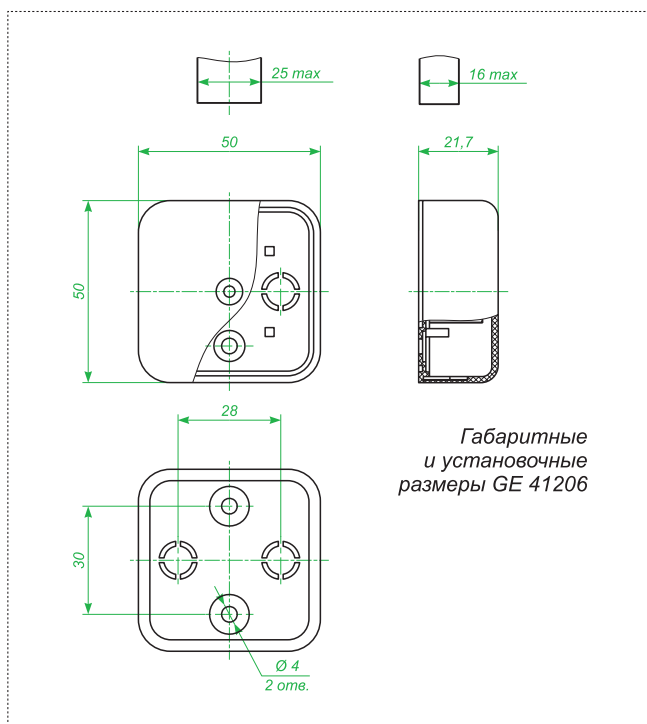
НАЗНАЧЕНИЕ:

Для изолирования точек отвода электропроводов, электрокабеля сетей освещения и энергосиловых сетей, напряжением до 1000 В переменного и постоянного тока, а также кабелей информационных сетей (телефонных, компьютерных, сетей связи и пр.). Используется при открытом монтаже электропроводки, как часть системы, состоящей из пластиковых кабель-каналов.

УПАКОВКА:

Особенности монтажа см. на стр. 63

Индивидуальная: НЕТ	Кол-во:	Габарит:	Вес:
Групповая: ЛОТОК	Кол-во: 48 ШТ.	Габарит: 125x230x500 мм.	Вес: 0,85 кг.
Транспортная: ГОФРОКОРОБКА	Кол-во: 192 ШТ.	Габарит: 360x130x340 мм.	Вес: 3,80 кг.



КОРОБКА РАСПРЕДЕЛИТЕЛЬНАЯ ДЛЯ НАРУЖНОГО МОНТАЖА



GE41211-XX*



75 x 75 x 20



40



МАТЕРИАЛ:
белая крышка - ABS-пластик
цветная крышка и
основание - полистирол

* **01** – белый **11** – сосна **14** – орех

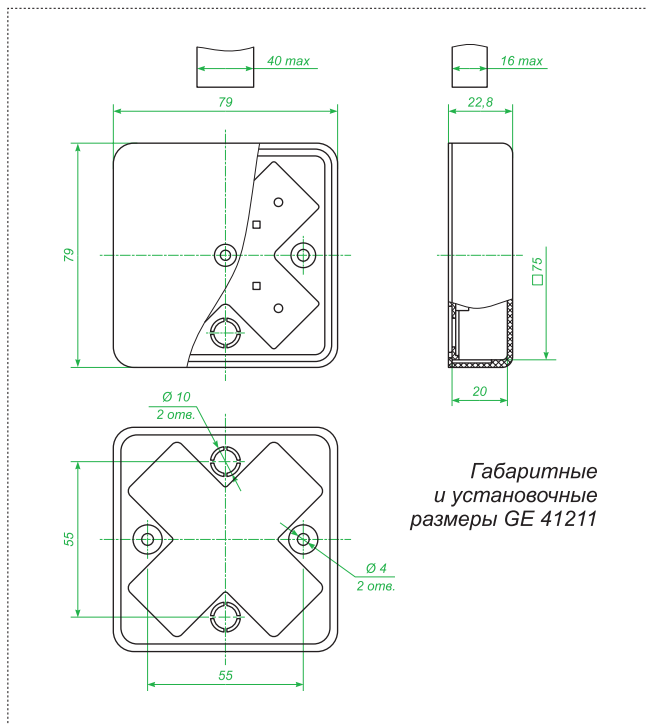
НАЗНАЧЕНИЕ:

Для изолирования точек отвода электропроводов, электрокабеля сетей освещения и энергосиловых сетей, напряжением до 1000 В переменного и постоянного тока, а также кабелей информационных сетей (телефонных, компьютерных, сетей связи и пр.). Используется при открытом монтаже электропроводки, как часть системы, состоящей из пластиковых кабель-каналов.

УПАКОВКА:

Особенности монтажа см. на стр. 63

Индивидуальная: т/у ПЛЁНКА	Кол-во: 1 шт.	Габарит: 79x79x22,9 мм.	Вес: 0,08 кг.
Групповая: НЕТ	Кол-во:	Габарит:	Вес:
Транспортная: ГОФРОКОРОБКА	Кол-во: 100 шт.	Габарит: 415x160x255 мм.	Вес: 3,20 кг.



КОРОБКА РАСПРЕДЕЛИТЕЛЬНАЯ (С КЛЕММНОЙ КОЛОДКОЙ) ДЛЯ НАРУЖНОГО МОНТАЖА



GE41212-XX*



75 x 75 x 20



40



МАТЕРИАЛ:
белая крышка - ABS-пластик
цветная крышка и
основание - полистирол

* **01** – белый **11** – сосна **14** – орех

В комплект входит клеммная колодка ЗВИ-5 (1,5-4 мм.2) **6 КЛЕММ**, максимальное сечение подключаемых проводников 4 мм².

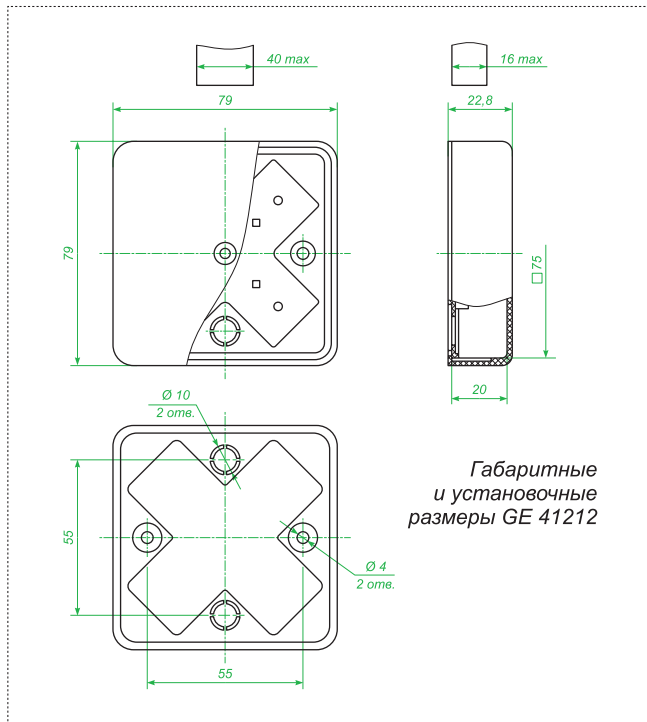
НАЗНАЧЕНИЕ:

Для организации дополнительной системы уравнивания потенциалов в квартирах, домах, офисах и производственных помещениях, в соответствии с ПУЭ издание 7 п. 7.1.88. Для мокрых зон (ванные, душевые кабины и т.д.) дополнительная система уравнивания потенциалов является обязательной. Коробки используются при открытом монтаже электропроводки.

УПАКОВКА:

Особенности монтажа см. на стр. 63

Индивидуальная: т/у ПЛЁНКА	Кол-во: 1 шт.	Габарит: 79x79x22,9 мм.	Вес: 0,04 кг.
Групповая: НЕТ	Кол-во:	Габарит:	Вес:
Транспортная: ГОФРОКОРОБКА	Кол-во: 100 шт.	Габарит: 415x160x255 мм.	Вес: 4,35 кг.



КОРОБКА РАСПРЕДЕЛИТЕЛЬНАЯ ДЛЯ НАРУЖНОГО МОНТАЖА



GE41215-XX*



75 x 75 x 28



40



МАТЕРИАЛ:
белая крышка - ABS-пластик
цветная крышка и
основание - полистирол
* **01** – белый **11** – сосна **14** – орех

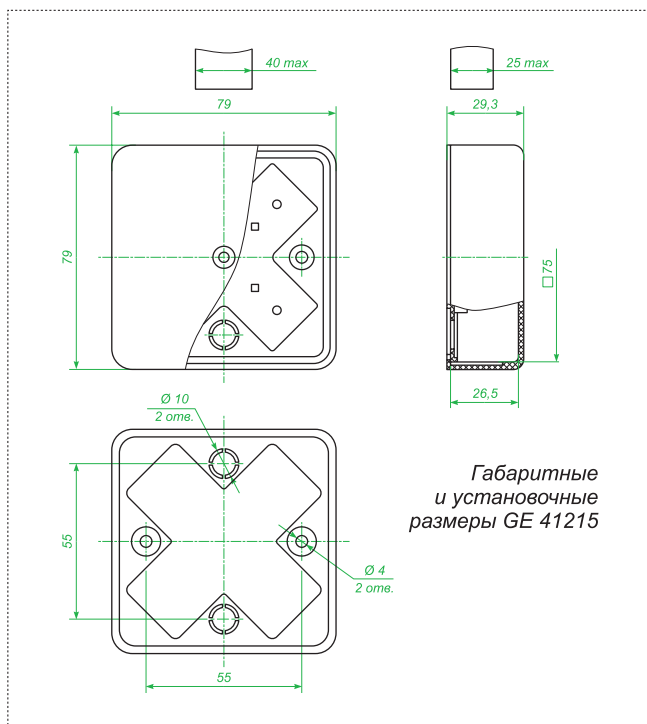
НАЗНАЧЕНИЕ:

Для изолирования точек отвода электропроводов, электрокабеля сетей освещения и энергосиловых сетей, напряжением до 1000 В переменного и постоянного тока, а также кабелей информационных сетей (телефонных, компьютерных, сетей связи и пр.). Используется при открытом монтаже электропроводки, как часть системы, состоящей из пластиковых кабель-каналов.

УПАКОВКА:

Особенности монтажа см. на стр. 63

Индивидуальная: т/у ПЛЕНКА	Кол-во: 1 ШТ.	Габарит: 79x79x29,3 мм.	Вес: 0,03 кг.
Групповая: НЕТ	Кол-во:	Габарит:	Вес:
Транспортная: ГОФРОКОРОБКА	Кол-во: 80 ШТ.	Габарит: 415x160x255 мм.	Вес: 3,00 кг.



КОРОБКА РАСПРЕДЕЛИТЕЛЬНАЯ (С КЛЕММНОЙ КОЛОДКОЙ) ДЛЯ НАРУЖНОГО МОНТАЖА



GE41216-XX*



75 x 75 x 28



40



МАТЕРИАЛ:
белая крышка - ABS-пластик
цветная крышка и
основание - полистирол
* **01** – белый **11** – сосна **14** – орех

В комплект входит клеммная колодка ЗВИ-5 (1,5-4 мм²) 6 клемм, максимальное сечение подключаемых проводников 4 мм².

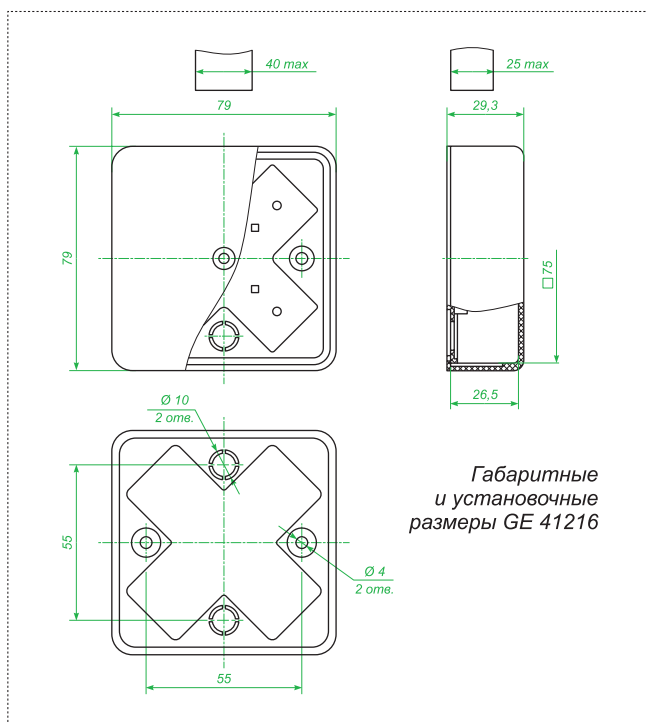
НАЗНАЧЕНИЕ:

Для изолирования точек отвода электропроводов, электрокабеля сетей освещения и энергосиловых сетей, напряжением до 1000 В переменного и постоянного тока, а также кабелей информационных сетей (телефонных, компьютерных, сетей связи и пр.). Используется при открытом монтаже электропроводки, как часть системы, состоящей из пластиковых кабель-каналов.

УПАКОВКА:

Особенности монтажа см. на стр. 63

Индивидуальная: т/у ПЛЕНКА	Кол-во: 1 ШТ.	Габарит: 79x79x29,3 мм.	Вес: 0,04 кг.
Групповая: НЕТ	Кол-во:	Габарит:	Вес:
Транспортная: ГОФРОКОРОБКА	Кол-во: 80 ШТ.	Габарит: 415x160x255 мм.	Вес: 3,85 кг.



КОРОБКА РАСПРЕДЕЛИТЕЛЬНАЯ ДЛЯ НАРУЖНОГО МОНТАЖА



GE41218-XX*



100 x 100 x 29



40



МАТЕРИАЛ:
белая крышка - ABS-пластик
цветная крышка и
основание - полистирол
* **01** – белый **11** – сосна **14** – орех

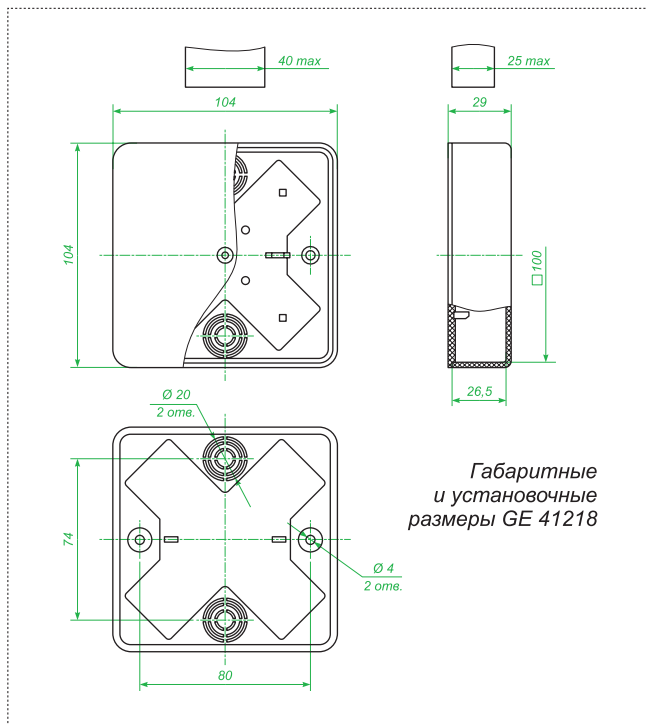
НАЗНАЧЕНИЕ:

Для изолирования точек отвода электропроводов, электрокабеля сетей освещения и энергосиловых сетей, напряжением до 1000 В переменного и постоянного тока, а также кабелей информационных сетей (телефонных, компьютерных, сетей связи и пр.). Используется при открытом монтаже электропроводки, как часть системы, состоящей из пластиковых кабель-каналов.

УПАКОВКА:

Особенности монтажа см. на стр. 63

Индивидуальная: т/у ПЛЕНКА	Кол-во: 1 ШТ.	Габарит: 104x104x29 мм.	Вес: 0,05 кг.
Групповая: НЕТ	Кол-во:	Габарит:	Вес:
Транспортная: ГОФРОКОРОБКА	Кол-во: 42 ШТ.	Габарит: 415x160x255 мм.	Вес: 2,50 кг.



КОРОБКА РАСПРЕДЕЛИТЕЛЬНАЯ (С КЛЕММНОЙ КОЛОДКОЙ) ДЛЯ НАРУЖНОГО МОНТАЖА



GE41219-XX*



100 x 100 x 29



40



МАТЕРИАЛ:
белая крышка - ABS-пластик
цветная крышка и
основание - полистирол
* **01** – белый **11** – сосна **14** – орех

В комплект входит клеммная колодка ЗВИ-10 (1,5-4 мм²) 6 клемм, максимальное сечение подключаемых проводников 4 мм².

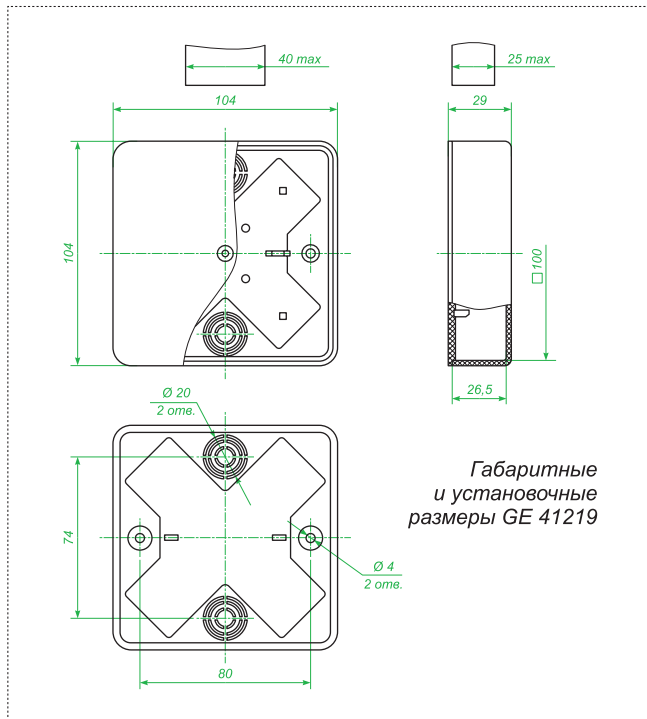
НАЗНАЧЕНИЕ:

Для изолирования точек отвода электропроводов, электрокабеля сетей освещения и энергосиловых сетей, напряжением до 1000 В переменного и постоянного тока, а также кабелей информационных сетей (телефонных, компьютерных, сетей связи и пр.). Используется при открытом монтаже электропроводки, как часть системы, состоящей из пластиковых кабель-каналов.

УПАКОВКА:

Особенности монтажа см. на стр. 63

Индивидуальная: т/у ПЛЕНКА	Кол-во: 1 ШТ.	Габарит: 104x104x29 мм.	Вес: 0,07 кг.
Групповая: НЕТ	Кол-во:	Габарит:	Вес:
Транспортная: ГОФРОКОРОБКА	Кол-во: 42 ШТ.	Габарит: 415x160x255 мм.	Вес: 3,15 кг.



КОРОБКА РАСПРЕДЕЛИТЕЛЬНАЯ ДЛЯ НАРУЖНОГО МОНТАЖА



GE41221-XX*



100 x 100 x 44



40



МАТЕРИАЛ:
белая крышка - ABS-пластик
цветная крышка и
основание - полистирол

* **01** – белый **11** – сосна **14** – орех

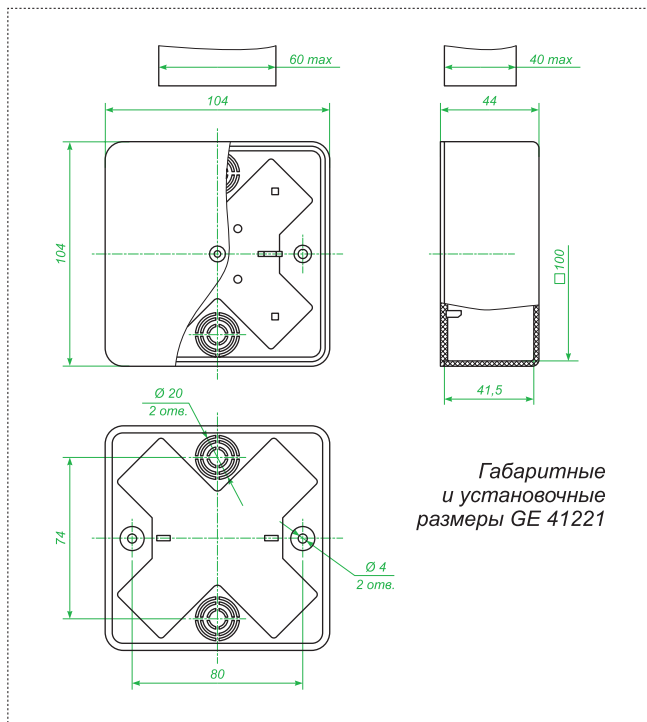
НАЗНАЧЕНИЕ:

Для изолирования точек отвода электропроводов, электрокабеля сетей освещения и энергосиловых сетей, напряжением до 1000 В переменного и постоянного тока, а также кабелей информационных сетей (телефонных, компьютерных, сетей связи и пр.). Используется при открытом монтаже электропроводки, как часть системы, состоящей из пластиковых кабель-каналов.

УПАКОВКА:

Особенности монтажа см. на стр. 63

Индивидуальная: т/у пленка	Кол-во: 1 шт.	Габарит: 104x104x44 мм.	Вес: 0,06 кг.
Групповая: нет	Кол-во:	Габарит:	Вес:
Транспортная: гофрокоробка	Кол-во: 25 шт.	Габарит: 415x160x255 мм.	Вес: 1,80 кг.



КОРОБКА РАСПРЕДЕЛИТЕЛЬНАЯ (С КЛЕММНОЙ КОЛОДКОЙ) ДЛЯ НАРУЖНОГО МОНТАЖА



GE41222-XX*



100 x 100 x 44



40



МАТЕРИАЛ:
белая крышка - ABS-пластик
цветная крышка и
основание - полистирол

* **01** – белый **11** – сосна **14** – орех

В комплект входит клеммная колодка ЗВИ-10 (2,5-6 мм.2) 6 клемм, максимальное сечение подключаемых проводников 6 мм².

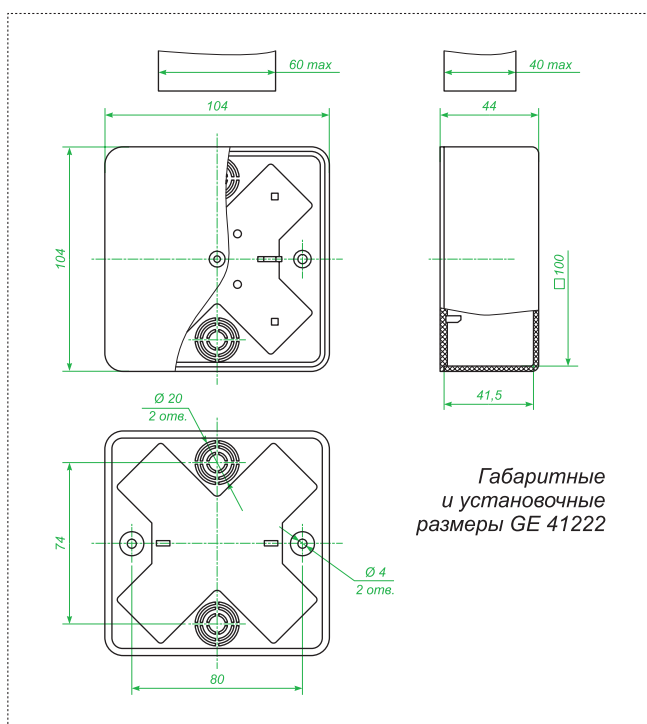
НАЗНАЧЕНИЕ:

Для изолирования точек отвода электропроводов, электрокабеля сетей освещения и энергосиловых сетей, напряжением до 1000 В переменного и постоянного тока, а также кабелей информационных сетей (телефонных, компьютерных, сетей связи и пр.). Используется при открытом монтаже электропроводки, как часть системы, состоящей из пластиковых кабель-каналов.

УПАКОВКА:

Особенности монтажа см. на стр. 63

Индивидуальная: т/у пленка	Кол-во: 1 шт.	Габарит: 104x104x44 мм.	Вес: 0,07 кг.
Групповая: нет	Кол-во:	Габарит:	Вес:
Транспортная: гофрокоробка	Кол-во: 25 шт.	Габарит: 415x160x255 мм.	Вес: 2,25 кг.



ПОВОРОТ НА 90° ПЛАВНЫЙ С РАСТРУБАМИ ДЛЯ ЖЕСТКОЙ ТРУБЫ

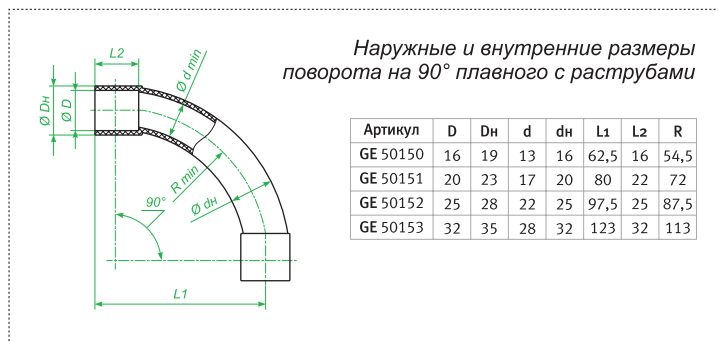


НАЗНАЧЕНИЕ:

Применяется при открытом методе прокладки силовых и слаботочных электросетей в жесткие трубы, для более удобного и качественного монтажа поворотов системы.

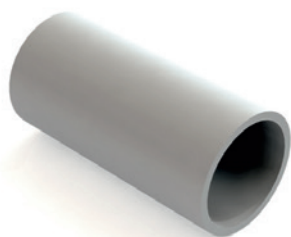
МАТЕРИАЛ: полипропилен

ЦВЕТ: RAL 7035



Артикул	РАЗМЕР	УПАКОВКА	Групповая: п/э ПАКЕТ	Кол-во: 100 шт.	Габарит: 300x400 мм.	Вес: 0,89 кг.
GE 50150	D 16	ТРАНСПОРТНАЯ: ГОФРОКОРОБКА	Кол-во: 400 шт.	Габарит: 500x300x180 мм.	Вес: 3,55 кг.	
GE 50151	D 20	Групповая: п/э ПАКЕТ	Кол-во: 50 шт.	Габарит: 300x400 мм.	Вес: 0,78 кг.	
		ТРАНСПОРТНАЯ: ГОФРОКОРОБКА	Кол-во: 250 шт.	Габарит: 660x210x260 мм.	Вес: 3,90 кг.	
GE 50152	D 25	Групповая: п/э ПАКЕТ	Кол-во: 30 шт.	Габарит: 300x400 мм.	Вес: 0,76 кг.	
		ТРАНСПОРТНАЯ: ГОФРОКОРОБКА	Кол-во: 150 шт.	Габарит: 500x300x180 мм.	Вес: 3,80 кг.	
GE 50153	D 32	Групповая: п/э ПАКЕТ	Кол-во: 15 шт.	Габарит: 300x400 мм.	Вес: 0,64 кг.	
		ТРАНСПОРТНАЯ: ГОФРОКОРОБКА	Кол-во: 90 шт.	Габарит: 660x210x260 мм.	Вес: 3,85 кг.	

МУФТА СОЕДИНИТЕЛЬНАЯ ДЛЯ ЖЕСТКОЙ И ГОФРИРОВАННОЙ ТРУБЫ

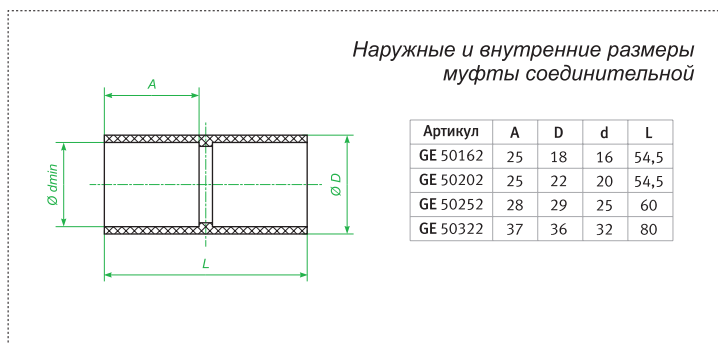


НАЗНАЧЕНИЕ:

Применяется при открытом методе прокладки силовых и слаботочных электросетей в жесткие или гофрированные трубы, для более удобного и качественного монтажа стыковочных соединений системы.

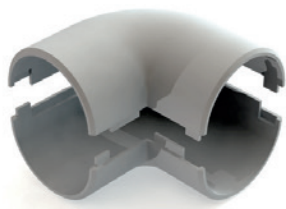
МАТЕРИАЛ: полипропилен

ЦВЕТ: RAL 7035



Артикул	РАЗМЕР	УПАКОВКА	Групповая: п/э ПАКЕТ	Кол-во: 100 шт.	Габарит: 245x350 мм.	Вес: 0,42 кг.
GE50162	D 16	ТРАНСПОРТНАЯ: ГОФРОКОРОБКА	Кол-во: 2000 шт.	Габарит: 630x320x340 мм.	Вес: 8,40 кг.	
GE50202	D 20	Групповая: п/э ПАКЕТ	Кол-во: 100 шт.	Габарит: 245x350 мм.	Вес: 0,53 кг.	
		ТРАНСПОРТНАЯ: ГОФРОКОРОБКА	Кол-во: 1500 шт.	Габарит: 630x320x340 мм.	Вес: 7,95 кг.	
GE50252	D 25	Групповая: п/э ПАКЕТ	Кол-во: 500 шт.	Габарит: 245x350 мм.	Вес: 0,43 кг.	
		ТРАНСПОРТНАЯ: ГОФРОКОРОБКА	Кол-во: 900 шт.	Габарит: 630x320x340 мм.	Вес: 6,02 кг.	
GE50322	D 32	Групповая: п/э ПАКЕТ	Кол-во: 25 шт.	Габарит: 245x350 мм.	Вес: 0,38 кг.	
		ТРАНСПОРТНАЯ: ГОФРОКОРОБКА	Кол-во: 450 шт.	Габарит: 630x320x340 мм.	Вес: 5,35 кг.	

ПОВОРОТ НА 90° РАЗЪЕМНЫЙ ДЛЯ ЖЕСТКОЙ ТРУБЫ

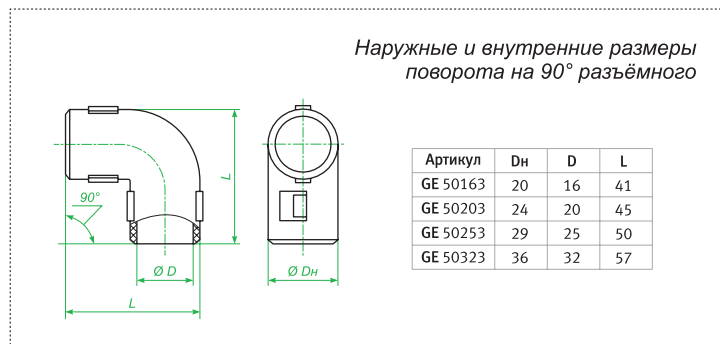


НАЗНАЧЕНИЕ:

Применяется при открытом методе прокладки силовых и слаботоковых электросетей в жесткие трубы, для более удобного и качественного монтажа поворотов системы.

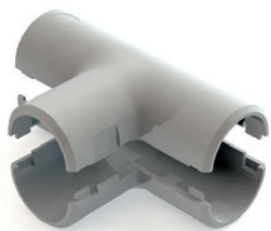
МАТЕРИАЛ: полистирол

ЦВЕТ: RAL 7035



Артикул	РАЗМЕР	УПАКОВКА	Групповая: КОРОБКА	Кол-во:	Габарит:	Вес:
GE50163	D 16	Групповая: КОРОБКА	Кол-во: 40 шт.	Габарит: 165x120x68 мм.	Вес: 0,30 кг.	
GE50203	D 20	ТРАНСПОРТНАЯ: ГОФРОКОРОБКА	Кол-во: 1800 шт.	Габарит: 630x320x340 мм.	Вес: 13,46 кг.	
GE50253	D 25	Групповая: КОРОБКА	Кол-во: 25 шт.	Габарит: 165x120x68 мм.	Вес: 0,25 кг.	
GE50323	D 32	ТРАНСПОРТНАЯ: ГОФРОКОРОБКА	Кол-во: 1025 шт.	Габарит: 630x320x340 мм.	Вес: 11,16 кг.	
GE50253	D 25	Групповая: КОРОБКА	Кол-во: 15 шт.	Габарит: 165x120x68 мм.	Вес: 0,21 кг.	
GE50323	D 32	ТРАНСПОРТНАЯ: ГОФРОКОРОБКА	Кол-во: 675 шт.	Габарит: 630x320x340 мм.	Вес: 9,18 кг.	
GE50323	D 32	Групповая: КОРОБКА	Кол-во: 10 шт.	Габарит: 165x120x68 мм.	Вес: 0,18 кг.	
GE50323	D 32	ТРАНСПОРТНАЯ: ГОФРОКОРОБКА	Кол-во: 450 шт.	Габарит: 630x320x340 мм.	Вес: 8,27 кг.	

ТРОЙНИК РАЗЪЕМНЫЙ ДЛЯ ЖЕСТКОЙ И ГОФРИРОВАННОЙ ТРУБЫ

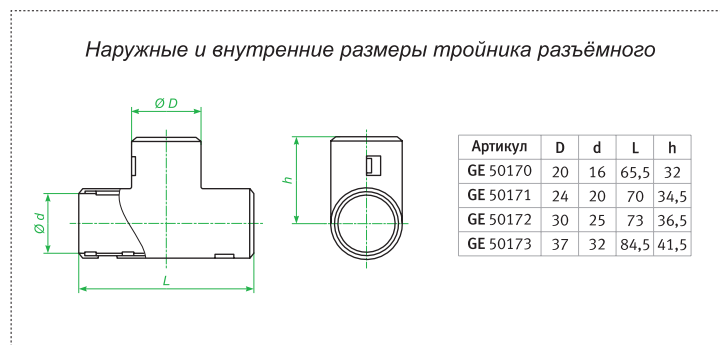


НАЗНАЧЕНИЕ:

Применяется при открытом методе прокладки силовых и слаботоковых электросетей в жесткие или гофрированные трубы, для более удобного и качественного монтажа стыковочных соединений системы.

МАТЕРИАЛ: полистирол

ЦВЕТ: RAL 7035



Артикул	РАЗМЕР	УПАКОВКА	Групповая: п/э ПАКЕТ	Кол-во:	Габарит:	Вес:
GE50170	D 16	Групповая: п/э ПАКЕТ	Кол-во: 100 шт.	Габарит: 165x120x68 мм.	Вес: 0,30 кг.	
GE50171	D 20	ТРАНСПОРТНАЯ: ГОФРОКОРОБКА	Кол-во: 2000 шт.	Габарит: 630x320x340 мм.	Вес: 13,46 кг.	
GE50171	D 20	Групповая: п/э ПАКЕТ	Кол-во: 100 шт.	Габарит: 165x120x68 мм.	Вес: 0,25 кг.	
GE50172	D 25	ТРАНСПОРТНАЯ: ГОФРОКОРОБКА	Кол-во: 1500 шт.	Габарит: 630x320x340 мм.	Вес: 11,16 кг.	
GE50172	D 25	Групповая: п/э ПАКЕТ	Кол-во: 500 шт.	Габарит: 165x120x68 мм.	Вес: 0,21 кг.	
GE50173	D 32	ТРАНСПОРТНАЯ: ГОФРОКОРОБКА	Кол-во: 900 шт.	Габарит: 630x320x340 мм.	Вес: 9,18 кг.	
GE50173	D 32	Групповая: п/э ПАКЕТ	Кол-во: 25 шт.	Габарит: 165x120x68 мм.	Вес: 0,18 кг.	
GE50173	D 32	ТРАНСПОРТНАЯ: ГОФРОКОРОБКА	Кол-во: 450 шт.	Габарит: 630x320x340 мм.	Вес: 8,27 кг.	

ДЕРЖАТЕЛЬ С ЗАЩЁЛКОЙ ДЛЯ ЖЕСТКОЙ И ГОФРИРОВАННОЙ ТРУБЫ

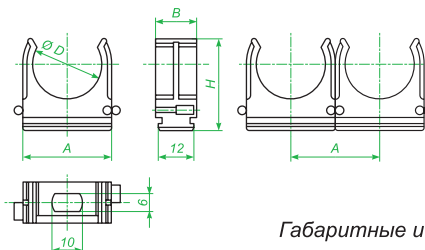
НАЗНАЧЕНИЕ:

Используют для крепления к поверхности стен, потолков, полов или перегородок гофрированных и жестких труб, диаметром до 50 мм., при открытом методе прокладки силовых и слаботочных электросетей. Возможно объединение держателей как одного, так и разных диаметров, для создания групп гофрированных или гладких труб. Имеет отверстие для крепления к поверхностям.



Особенности монтажа см. на стр. 64

МАТЕРИАЛ: полиэтилен низкого давления (ПНД)
ЦВЕТ: RAL 7035



Артикул	A	B	D	H
GE 50140	22	12	16	26
GE 50141	25,5	12	20	28
GE 50142	30,5	12	25	31
GE 50143	40	14	32	36
GE 50144	52	14	40	46
GE 50145	62	14	50	58

Габаритные и установочные размеры держателя с защёлкой

Артикул	РАЗМЕР	УПАКОВКА	Групповая: КОРОБКА	Кол-во: 100 шт.	Габарит: 165x120x68 мм.	Вес: 0,29 кг.
GE50140	D 16	ГОФРОКОРОБКА	ТРАНСПОРТНАЯ: ГОФРОКОРОБКА	Кол-во: 1000 шт.	Габарит: 630x320x340 мм.	Вес: 2,90 кг.
GE50141	D 20	ГОФРОКОРОБКА	Групповая: КОРОБКА	Кол-во: 100 шт.	Габарит: 165x120x68 мм.	Вес: 0,34 кг.
		ГОФРОКОРОБКА	ТРАНСПОРТНАЯ: ГОФРОКОРОБКА	Кол-во: 1000 шт.	Габарит: 630x320x340 мм.	Вес: 3,40 кг.
GE50142	D 25	ГОФРОКОРОБКА	Групповая: КОРОБКА	Кол-во: 90 шт.	Габарит: 165x120x68 мм.	Вес: 0,35 кг.
		ГОФРОКОРОБКА	ТРАНСПОРТНАЯ: ГОФРОКОРОБКА	Кол-во: 900 шт.	Габарит: 630x320x340 мм.	Вес: 3,50 кг.
GE50143	D 32	ГОФРОКОРОБКА	Групповая: КОРОБКА	Кол-во: 40 шт.	Габарит: 165x120x68 мм.	Вес: 0,26 кг.
		ГОФРОКОРОБКА	ТРАНСПОРТНАЯ: ГОФРОКОРОБКА	Кол-во: 400 шт.	Габарит: 630x320x340 мм.	Вес: 2,60 кг.
GE50144	D 40	ГОФРОКОРОБКА	Групповая: КОРОБКА	Кол-во: 30 шт.	Габарит: 165x120x68 мм.	Вес: 0,27 кг.
		ГОФРОКОРОБКА	ТРАНСПОРТНАЯ: ГОФРОКОРОБКА	Кол-во: 300 шт.	Габарит: 630x320x340 мм.	Вес: 5,95 кг.
GE50145	D 50	ГОФРОКОРОБКА	Групповая: КОРОБКА	Кол-во: 20 шт.	Габарит: 165x120x68 мм.	Вес: 0,25 кг.
		ГОФРОКОРОБКА	ТРАНСПОРТНАЯ: ГОФРОКОРОБКА	Кол-во: 200 шт.	Габарит: 630x320x340 мм.	Вес: 2,50 кг.

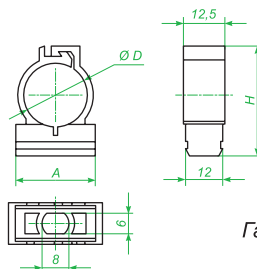
ДЕРЖАТЕЛЬ С ФИКСАТОРОМ ДЛЯ ЖЕСТКОЙ И ГОФРИРОВАННОЙ ТРУБЫ

НАЗНАЧЕНИЕ:

Используют для крепления к поверхности стен, потолков, полов или перегородок гофрированных и жестких труб, диаметром до 32 мм., при открытом методе прокладки силовых и слаботочных электросетей. Применяются в случае, когда необходима более жесткая фиксация трубы, например большой вес конструкции или установка на потолке. Имеет отверстие для крепления к поверхностям.



МАТЕРИАЛ: полиэтилен низкого давления (ПНД)
ЦВЕТ: RAL 7035



Артикул	A	D	H
GE 50180	20,5	16	29
GE 50181	24,5	20	34
GE 50182	26,5	25	38
GE 50183	40	32	47

Габаритные и установочные размеры держателя с фиксатором

Артикул	РАЗМЕР	УПАКОВКА	Групповая: П/Э ПАКЕТ	Кол-во: 100 шт.	Габарит: 230x270 мм.	Вес: 0,23 кг.
GE50180	D 16	ГОФРОКОРОБКА	ТРАНСПОРТНАЯ: ГОФРОКОРОБКА	Кол-во: 1000 шт.	Габарит: 415x160x255 мм.	Вес: 2,70 кг.
GE50181	D 20	ГОФРОКОРОБКА	Групповая: П/Э ПАКЕТ	Кол-во: 100 шт.	Габарит: 230x270 мм.	Вес: 0,31 кг.
		ГОФРОКОРОБКА	ТРАНСПОРТНАЯ: ГОФРОКОРОБКА	Кол-во: 1000 шт.	Габарит: 415x160x255 мм.	Вес: 3,45 кг.
GE50182	D 25	ГОФРОКОРОБКА	Групповая: П/Э ПАКЕТ	Кол-во: 50 шт.	Габарит: 230x270 мм.	Вес: 0,18 кг.
		ГОФРОКОРОБКА	ТРАНСПОРТНАЯ: ГОФРОКОРОБКА	Кол-во: 500 шт.	Габарит: 415x160x255 мм.	Вес: 2,20 кг.
GE50183	D 32	ГОФРОКОРОБКА	Групповая: П/Э ПАКЕТ	Кол-во: 40 шт.	Габарит: 230x270 мм.	Вес: 0,17 кг.
		ГОФРОКОРОБКА	ТРАНСПОРТНАЯ: ГОФРОКОРОБКА	Кол-во: 400 шт.	Габарит: 415x160x255 мм.	Вес: 2,10 кг.

ДЮБЕЛЬ-ХОМУТ ДЛЯ НАРУЖНОГО МОНТАЖА ПРОВОДА



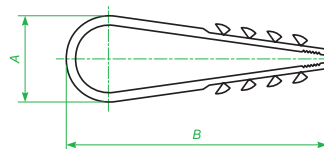
НАЗНАЧЕНИЕ:

Используют для крепления к стене или к потолку кабеля или пучков проводов, а также гофрированных и жестких труб максимальным диаметром до 25 мм.. Монтаж может проводиться в такие материалы как гипсокартон, стеновые панели, бетон, кирпич, газобетон или камень.

МАТЕРИАЛ: полипропилен

* **01** - белый **05** - чёрный **07** - RAL 7035

Особенности монтажа см. на стр. 64



Габаритные размеры дюбель-хомута

Артикул	Диаметр отверстия, мм	А, мм	В, мм
GE 50110	6	5-10	45
GE 50111	6	11-18	54
GE 50112	6	19-25	62



Артикул	РАЗМЕР	УПАКОВКА	Групповая 1: п/э ПАКЕТ	Кол-во: 100 шт.	ГАБАРИТ: 150x170 мм.	ВЕС: 0,09 кг.
GE50110-XX*	5 - 10	ТРАНСПОРТНАЯ: ГОФРОКОРОБКА	Групповая 2: МЕШОК	Кол-во: 1000 шт.	ГАБАРИТ: 450x580 мм.	ВЕС: 0,90 кг.
				Кол-во: 6000 шт.	ГАБАРИТ: 465x190x230 мм.	ВЕС: 5,75 кг.
GE50111-XX*	11 - 18		Групповая 1: п/э ПАКЕТ	Кол-во: 100 шт.	ГАБАРИТ: 170x170 мм.	ВЕС: 0,11 кг.
		ТРАНСПОРТНАЯ: ГОФРОКОРОБКА	Групповая 2: МЕШОК	Кол-во: 1000 шт.	ГАБАРИТ: 450x580 мм.	ВЕС: 1,10 кг.
			Кол-во: 6000 шт.	ГАБАРИТ: 630x340x320 мм.	ВЕС: 6,95 кг.	
GE50112-XX*	19 - 25	ТРАНСПОРТНАЯ: ГОФРОКОРОБКА	Групповая 1: п/э ПАКЕТ	Кол-во: 100 шт.	ГАБАРИТ: 170x210 мм.	ВЕС: 0,13 кг.
			Групповая 2: МЕШОК	Кол-во: 1000 шт.	ГАБАРИТ: 450x580 мм.	ВЕС: 1,30 кг.
			Кол-во: 6000 шт.	ГАБАРИТ: 630x340x320 мм.	ВЕС: 8,15 кг.	

ДЮБЕЛЬ ДЛЯ МОНТАЖА КАБЕЛЬ-КАНАЛА



НАЗНАЧЕНИЕ:

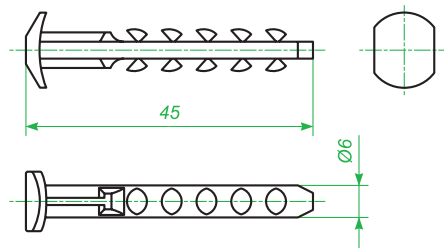
Используется для быстрого монтажа кабель-каналов по стенам из кирпича и бетона. За счёт распорных язычков плотно фиксируется в стене. Устройство дюбеля позволяет минимизировать количество крепежных элементов.

Отказавшись от стандартного использования дюбель-гвоздей, можно сэкономить не только время, но и деньги.

МАТЕРИАЛ: полипропилен

МИНИМАЛЬНАЯ ГЛУБИНА СВЕРЛЕНИЯ 50 мм.

Габаритные размеры дюбеля GE 50113



GE50113



D 6 x 45



Групповая: п/э ПАКЕТ
ТРАНСПОРТНАЯ: МЕШОК

Кол-во: 500 шт.
Кол-во: 15000 шт.

ГАБАРИТ: 270x225 мм.
ГАБАРИТ: 440x780 мм..

ВЕС: 0,45 кг.
ВЕС: 13,8 кг.

БИРКА КАБЕЛЬНАЯ У134 ДЛЯ МАРКИРОВКИ ПРОВОДОВ, КАБЕЛЕЙ



GE60045



28 x 28 x 0,8

МАТЕРИАЛ: полипропилен

НАЗНАЧЕНИЕ:

Используются для маркировки силовых кабелей напряжением до 1000 В. При прокладке кабельной трассы провода маркируются бирками каждые 50-70 метров. Они также должны присутствовать там, где трасса меняет направление, а также в тех местах, где кабель выводится или вводится в кабельных сооружениях, проходит сквозь стены, перегородки и т. д.. Бирки обладают водостойкостью, устойчивостью к разрыву, возможностью использования в т. ч. при минусовых температурах.

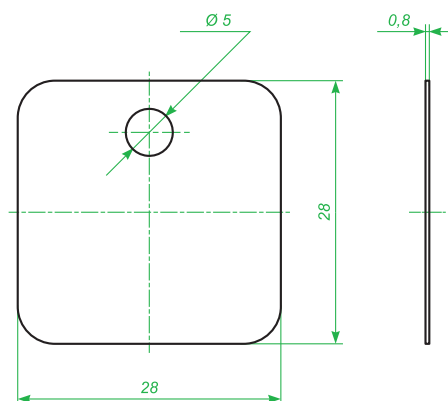
МАРКИРОВКА НАНОСИТСЯ ВОДОСТОЙКИМ ФЛОМАСТЕРОМ.

УПАКОВКА:

Особенности монтажа см. на стр. 64

Индивидуальная: НЕТ	Кол-во:	ГАБАРИТ:	ВЕС:
Групповая: п/э ПАКЕТ	Кол-во: 250 ШТ.	ГАБАРИТ: 200 x 200 мм.	ВЕС: 0,12 кг.
ТРАНСПОРТНАЯ: ГОФРОКОРБКА	Кол-во: 2500 ШТ.	ГАБАРИТ: 210 x 240 x 420 мм.	ВЕС: 1,60 кг.

Габаритные и крепёжные размеры GE 60045



БИРКА КАБЕЛЬНАЯ У134 ДЛЯ МАРКИРОВКИ ПРОВОДОВ, КАБЕЛЕЙ



GE60042



55 x 55 x 0,8

МАТЕРИАЛ: полипропилен

НАЗНАЧЕНИЕ:

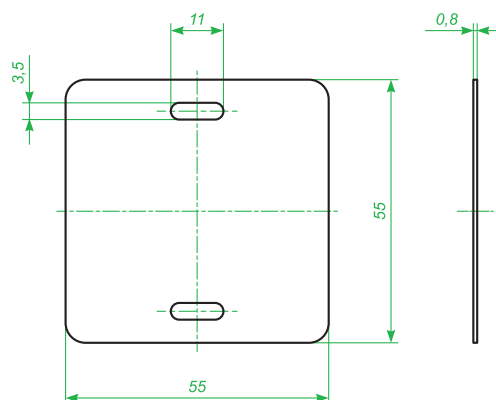
Используются для маркировки силовых кабелей напряжением до 1000 В. При прокладке кабельной трассы провода маркируются бирками каждые 50-70 метров. Они также должны присутствовать там, где трасса меняет направление, а также в тех местах, где кабель выводится или вводится в кабельных сооружениях, проходит сквозь стены, перегородки и т. д.. Бирки обладают водостойкостью, устойчивостью к разрыву, возможностью использования в т. ч. при минусовых температурах.

МАРКИРОВКА НАНОСИТСЯ ВОДОСТОЙКИМ ФЛОМАСТЕРОМ.

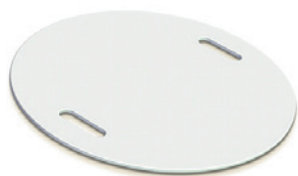
УПАКОВКА:

Индивидуальная: НЕТ	Кол-во:	ГАБАРИТ:	ВЕС:
Групповая: п/э ПАКЕТ	Кол-во: 100 ШТ.	ГАБАРИТ: 200 x 200 мм.	ВЕС: 0,05 кг.
ТРАНСПОРТНАЯ: ГОФРОКОРБКА	Кол-во: 1000 ШТ.	ГАБАРИТ: 210 x 240 x 420 мм.	ВЕС: 0,90 кг.

Габаритные и крепёжные размеры GE 60042



БИРКА КАБЕЛЬНАЯ У135 ДЛЯ МАРКИРОВКИ ПРОВОДОВ, КАБЕЛЕЙ



GE60043



D 55 x 0,8

МАТЕРИАЛ: полипропилен

Цвет: БЕЛЫЙ

НАЗНАЧЕНИЕ:

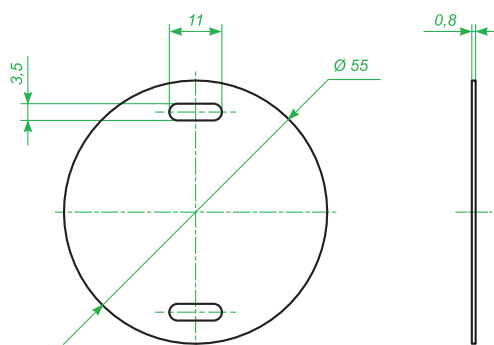
Используются для маркировки силовых кабелей напряжением до 1000 В. При прокладке кабельной трассы провода маркируются бирками каждые 50-70 метров. Они также должны присутствовать там, где трасса меняет направление, а также в тех местах, где кабель выводится или вводится в кабельных сооружениях, проходит сквозь стены, перегородки и т. д.. Бирки обладают водостойкостью, устойчивостью к разрыву, возможностью использования в т. ч. при минусовых температурах.

Маркировка наносится водостойким фломастером.

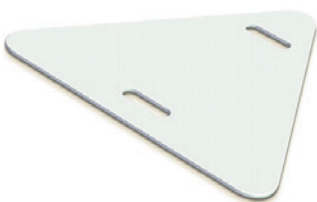
УПАКОВКА:

Индивидуальная: НЕТ	Кол-во:	Габарит:	Вес:
Групповая: п/э ПАКЕТ	Кол-во: 100 шт.	Габарит: 200 x 200 мм.	Вес: 0,05 кг.
Транспортная: ГОФРОКОРБКА	Кол-во: 1000 шт.	Габарит: 210 x 240 x 420 мм.	Вес: 0,90 кг.

Габаритные и крепёжные размеры GE 60043



БИРКА КАБЕЛЬНАЯ У136 ДЛЯ МАРКИРОВКИ ПРОВОДОВ, КАБЕЛЕЙ



GE60044



60 x 55 x 0,8

МАТЕРИАЛ: полипропилен

Цвет: БЕЛЫЙ

НАЗНАЧЕНИЕ:

Используются для маркировки силовых кабелей напряжением до 1000 В. При прокладке кабельной трассы провода маркируются бирками каждые 50-70 метров. Они также должны присутствовать там, где трасса меняет направление, а также в тех местах, где кабель выводится или вводится в кабельных сооружениях, проходит сквозь стены, перегородки и т. д.. Бирки обладают водостойкостью, устойчивостью к разрыву, возможностью использования в т. ч. при минусовых температурах.

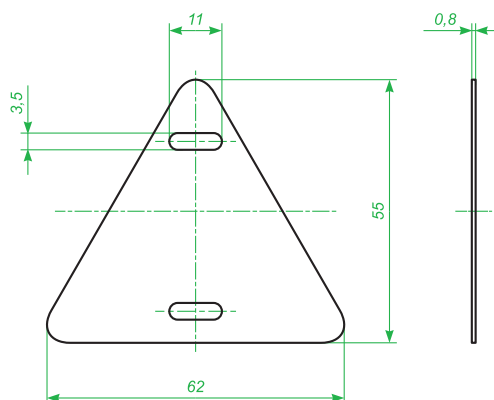
Маркировка наносится водостойким фломастером.

УПАКОВКА:

Особенности монтажа см. на стр. 64

Индивидуальная: НЕТ	Кол-во:	Габарит:	Вес:
Групповая: п/э ПАКЕТ	Кол-во: 100 шт.	Габарит: 200 x 200 мм.	Вес: 0,05 кг.
Транспортная: ГОФРОКОРБКА	Кол-во: 1000 шт.	Габарит: 210 x 240 x 420 мм.	Вес: 0,90 кг.

Габаритные и крепёжные размеры GE 60044



БИРКА КАБЕЛЬНАЯ МЯГКАЯ 134 ДЛЯ МАРКИРОВКИ ПРОВОДОВ, КАБЕЛЕЙ



ARTIKUL **GE60046**



РАЗМЕРЫ **55 x 55 x 0,8**

МАТЕРИАЛ: пластифицированный ПВХ

ЦВЕТ: БЕЖЕВЫЙ

НАЗНАЧЕНИЕ:

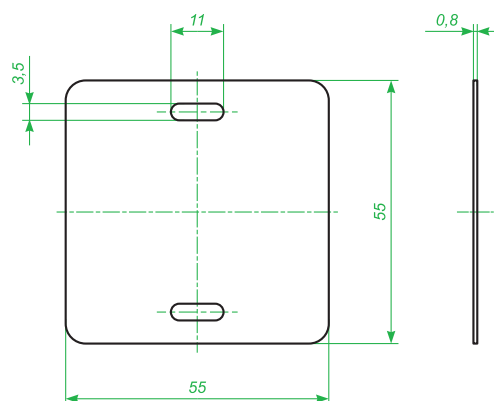
Используются для маркировки силовых кабелей напряжением до 1000 В. При прокладке кабельной трассы провода маркируются бирками каждые 50-70 метров. Они также должны присутствовать там, где трасса меняет направление, а также в тех местах, где кабель выводится или вводится в кабельных сооружениях, проходит сквозь стены, перегородки и т. д.. Бирки обладают водостойкостью, устойчивостью к разрыву, возможностью использования в т. ч. при минусовых температурах.

ПОВЕРХНОСТЬ БИРОК ХОРОШО ПОДХОДИТ ДЛЯ НАНЕСЕНИЯ НАДПИСИ ШАРИКОВОЙ РУЧКОЙ.

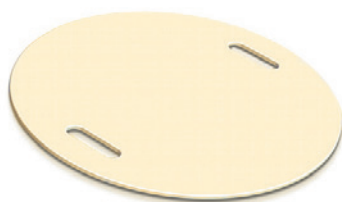
УПАКОВКА:

Индивидуальная: НЕТ	Кол-во:	ГАБАРИТ:	ВЕС:
Групповая: п/э ПАКЕТ	Кол-во: 100 ШТ.	ГАБАРИТ: 200 x 200 мм.	ВЕС: 0,05 кг.
ТРАНСПОРТНАЯ: ГОФРОКОРОБКА	Кол-во: 1000 ШТ.	ГАБАРИТ: 210 x 240 x 420 мм.	ВЕС: 0,90 кг.

Габаритные и крепёжные размеры GE 60046



БИРКА КАБЕЛЬНАЯ МЯГКАЯ 135 ДЛЯ МАРКИРОВКИ ПРОВОДОВ, КАБЕЛЕЙ



ARTIKUL **GE60047**



РАЗМЕРЫ **D 55 x 0,8**

МАТЕРИАЛ: пластифицированный ПВХ

ЦВЕТ: БЕЖЕВЫЙ

НАЗНАЧЕНИЕ:

Используются для маркировки силовых кабелей напряжением до 1000 В. При прокладке кабельной трассы провода маркируются бирками каждые 50-70 метров. Они также должны присутствовать там, где трасса меняет направление, а также в тех местах, где кабель выводится или вводится в кабельных сооружениях, проходит сквозь стены, перегородки и т. д.. Бирки обладают водостойкостью, устойчивостью к разрыву, возможностью использования в т. ч. при минусовых температурах.

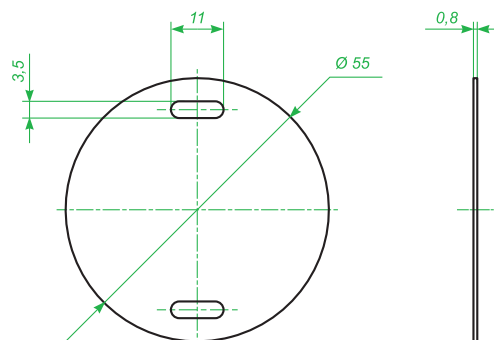
ПОВЕРХНОСТЬ БИРОК ХОРОШО ПОДХОДИТ ДЛЯ НАНЕСЕНИЯ НАДПИСИ ШАРИКОВОЙ РУЧКОЙ.

УПАКОВКА:

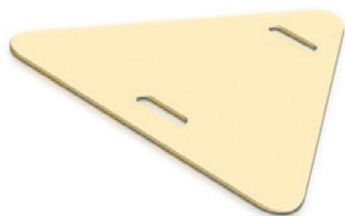
Особенности монтажа см. на стр. 64

Индивидуальная: НЕТ	Кол-во:	ГАБАРИТ:	ВЕС:
Групповая: п/э ПАКЕТ	Кол-во: 100 ШТ.	ГАБАРИТ: 200 x 200 мм.	ВЕС: 0,05 кг.
ТРАНСПОРТНАЯ: ГОФРОКОРОБКА	Кол-во: 1000 ШТ.	ГАБАРИТ: 210 x 240 x 420 мм.	ВЕС: 0,90 кг.

Габаритные и крепёжные размеры GE 60047



БИРКА КАБЕЛЬНАЯ МЯГКАЯ 136 ДЛЯ МАРКИРОВКИ ПРОВОДОВ, КАБЕЛЕЙ



GE60048



62 x 55 x 0,8

МАТЕРИАЛ: пластифицированный ПВХ

ЦВЕТ: БЕЖЕВЫЙ

НАЗНАЧЕНИЕ:

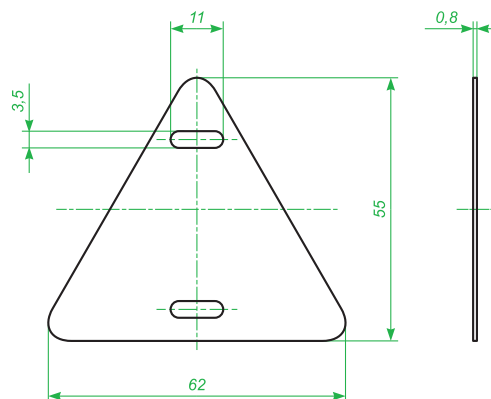
Используются для маркировки силовых кабелей напряжением до 1000 В. При прокладке кабельной трассы провода маркируются бирками каждые 50-70 метров. Они также должны присутствовать там, где трасса меняет направление, а также в тех местах, где кабель выводится или вводится в кабельных сооружениях, проходит сквозь стены, перегородки и т. д.. Бирки обладают водостойкостью, устойчивостью к разрыву, возможностью использования в т. ч. при минусовых температурах.

ПОВЕРХНОСТЬ БИРОК ХОРОШО ПОДХОДИТ ДЛЯ НАНЕСЕНИЯ НАДПИСИ ШАРИКОВОЙ РУЧКОЙ.

УПАКОВКА:

Индивидуальная: НЕТ	Кол-во:	ГАБАРИТ:	ВЕС:
Групповая: п/э ПАКЕТ	Кол-во: 100 шт.	ГАБАРИТ: 200 x 200 мм.	ВЕС: 0,05 кг.
ТРАНСПОРТНАЯ: ГОФРОКОРОБКА	Кол-во: 1000 шт.	ГАБАРИТ: 210 x 240 x 420 мм.	ВЕС: 0,90 кг.

Габаритные и крепёжные размеры GE 60048



ЩИТОК НАРУЖНЫЙ ДЛЯ АВТОМАТИЧЕСКИХ ВЫКЛЮЧАТЕЛЕЙ



GE44101



126 x 58 x 42



30

МАТЕРИАЛ: полистирол

Цвет: белый

1-2 модуля

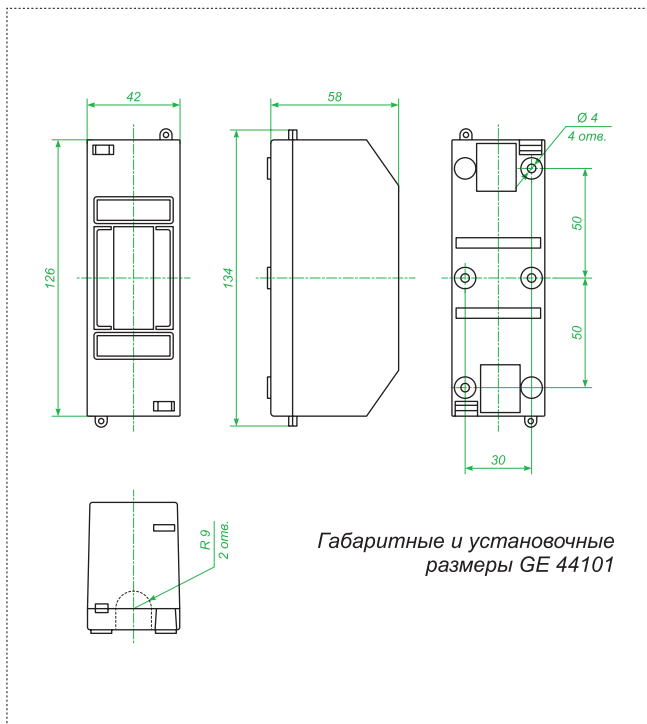
КРЕПЛЕНИЕ КРЫШКИ К ОСНОВАНИЮ ЗАЩЕЛКОЙ. С возможностью опломбирования, которая исключает несанкционированный доступ к электрическим контактам

НАЗНАЧЕНИЕ:

Предназначен для приема и последующего распределения электроэнергии, а также защиты линий групповых цепей от короткого замыкания и перегрузок. Применяется как в зданиях общего назначения, так и в металлических конструкциях, к которым предъявляются высокие требования по электробезопасности.

УПАКОВКА:

Индивидуальная: НЕТ	Кол-во:	ГАБАРИТ:	ВЕС:
Групповая: НЕТ	Кол-во:	ГАБАРИТ:	ВЕС:
ТРАНСПОРТНАЯ: ГОФРОКОРБОКА	Кол-во: 48 шт.	ГАБАРИТ: 400x160x245 мм	ВЕС: 3,05 кг



ЩИТОК НАРУЖНЫЙ ДЛЯ АВТОМАТИЧЕСКИХ ВЫКЛЮЧАТЕЛЕЙ



GE44102



125 x 78 x 60



30

МАТЕРИАЛ: полистирол

Цвет: белый

3-4 модуля

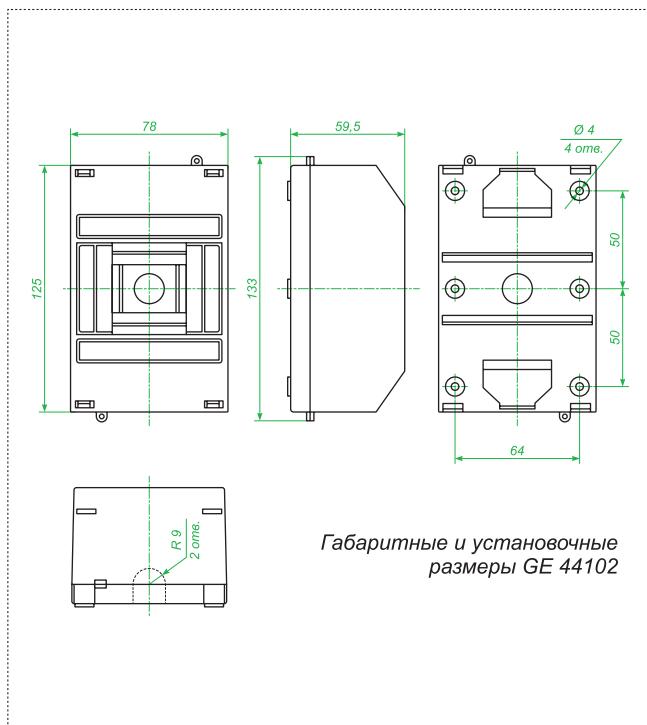
КРЕПЛЕНИЕ КРЫШКИ К ОСНОВАНИЮ ЗАЩЕЛКОЙ. С возможностью опломбирования, которая исключает несанкционированный доступ к электрическим контактам

НАЗНАЧЕНИЕ:

Предназначен для приема и последующего распределения электроэнергии, а также защиты линий групповых цепей от короткого замыкания и перегрузок. Применяется как в зданиях общего назначения, так и в металлических конструкциях, к которым предъявляются высокие требования по электробезопасности.

УПАКОВКА:

Индивидуальная: НЕТ	Кол-во:	ГАБАРИТ:	ВЕС:
Групповая: НЕТ	Кол-во:	ГАБАРИТ:	ВЕС:
ТРАНСПОРТНАЯ: ГОФРОКОРБОКА	Кол-во: 35 шт.	ГАБАРИТ: 500x300x180 мм.	ВЕС: 2,80 кг.



СТЕКЛО ПЛАСТИКОВОЕ ДЛЯ ЭЛЕКТРОЩИТОВ



GE60060*



GE60061*



104 x 79

МАТЕРИАЛ: полистирол

ЦВЕТ: прозрачный

НАЗНАЧЕНИЕ:

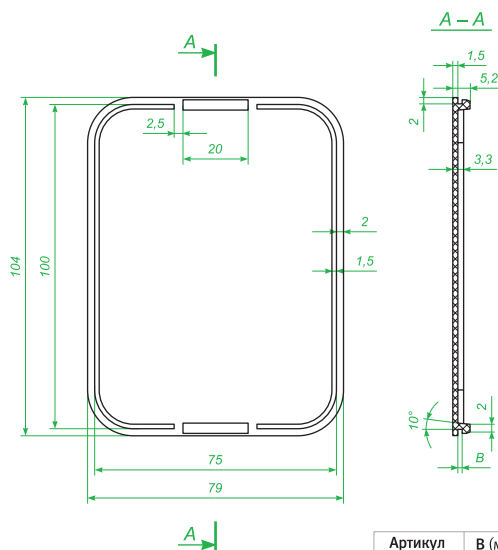
Используется для предохранения электрооборудования от пыли, влаги и механических повреждений. Устанавливается в дверцу электрощита, для визуального контроля за показаниями электросчётчика. Имеет защёлки (с двух сторон) для фиксации в дверце щита.

- * GE60060 предназначено для электрощитов с толщиной стенки 0,8-1 мм.
- * GE60061 предназначено для электрощитов с толщиной стенки 1-1,2 мм.

УПАКОВКА:

Индивидуальная: НЕТ	Кол-во:	ГАБАРИТ:	ВЕС:
Групповая: т/у плёнка	Кол-во: 10 шт.	ГАБАРИТ: 105x80x12 мм.	ВЕС: 0,14 кг.
ТРАНСПОРТНАЯ: ГОФРОКОРОБКА	Кол-во: 500 шт.	ГАБАРИТ: 400x160x245 мм.	ВЕС: 7,10 кг.

Габаритные и установочные размеры
GE 60060, GE 60061



Артикул	В (мм.)
GE 60060	1,05
GE 60061	1,30

ЗАГЛУШКА ДЛЯ ЩИТОВ ПОД АВТОМАТЫ



GE60001-XX*



126 x 58 x 42



30

МАТЕРИАЛ: полистирол

* **01** - белый **07** - RAL 7035

НАЗНАЧЕНИЕ:

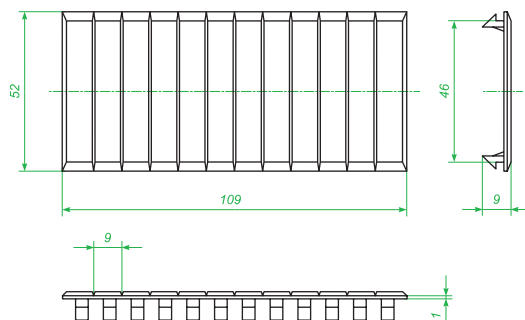
Применяется для закрытия пустых отверстий в фальшпанели металлических и пластиковых щитов, при неполном заполнении модульной аппаратурой, а также для защиты от прикосновения к токоведущим частям, попадания во внутреннюю полость щита инородных предметов.

РАССЧИТАНА НА 6 МОДУЛЕЙ, МОДУЛИ ЯВЛЯЮТСЯ ВЫЛАМЫВАЕМОМИ.

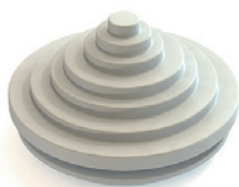
УПАКОВКА:

Индивидуальная: НЕТ	Кол-во:	ГАБАРИТ:	ВЕС:
Групповая: т/у плёнка	Кол-во: 10 шт.	ГАБАРИТ: 55 x 52 x 11 мм.	ВЕС: 0,20 кг.
ТРАНСПОРТНАЯ: ГОФРОКОРОБКА	Кол-во: 480 шт.	ГАБАРИТ: 500 x 300 x 180 мм.	ВЕС: 2,80 кг.

Габаритные и установочные размеры GE 60001



КАБЕЛЬНЫЙ ВВОД-САЛЬНИК ДЛЯ ОТВЕРСТИЙ БОКСА

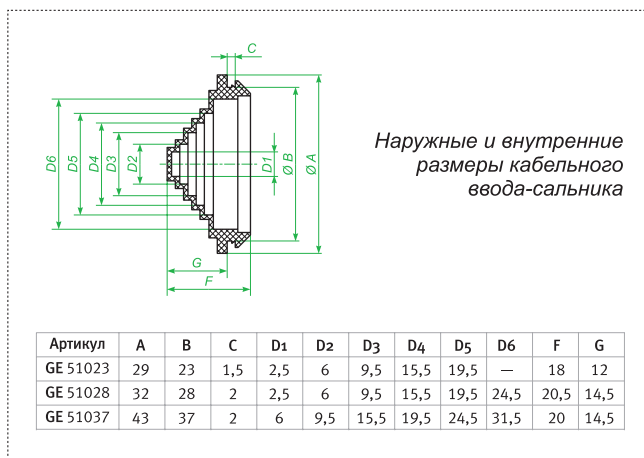


НАЗНАЧЕНИЕ:

Используется для ввода и фиксации кабеля, гофрированной или жесткой трубы в распаячную коробку, монтажный шкаф и любое другое стационарное или передвижное оборудование. Использование сальников необходимо для защиты проводников от различных механических повреждений, защиты магистрали от проникновения пыли и влаги в месте ввода кабеля.

МАТЕРИАЛ: ПВХ-пластикат

Цвет: RAL 7035



ARTIKUL	РАЗМЕР	УПАКОВКА	Групповая:	Кол-во:	Габарит:	Вес:
GE51023	D 20		Групповая: п/э ПАКЕТ	Кол-во: 100 шт.	Габарит: 230x270 мм.	Вес: 0,42 кг.
			Транспортная: гофрокоробка	Кол-во: 1000 шт.	Габарит: 415x160x255 мм.	Вес: 4,50 кг.
GE51028	D 25		Групповая: п/э ПАКЕТ	Кол-во: 100 шт.	Габарит: 230x270 мм.	Вес: 0,44 кг.
			Транспортная: гофрокоробка	Кол-во: 800 шт.	Габарит: 415x160x255 мм.	Вес: 3,80 кг.
GE51037	D 32		Групповая: п/э ПАКЕТ	Кол-во: 50 шт.	Габарит: 230x270 мм.	Вес: 0,32 кг.
			Транспортная: гофрокоробка	Кол-во: 500 шт.	Габарит: 415x160x255 мм.	Вес: 3,50 кг.

ИЗОЛЯТОР УГЛОВОЙ ДЛЯ НУЛЕВОЙ ШИНЫ



GE60020-XX*



29 x 16 x 16

МАТЕРИАЛ: полипропилен

* 08 - синий 09 - жёлтый 10 - зелёный

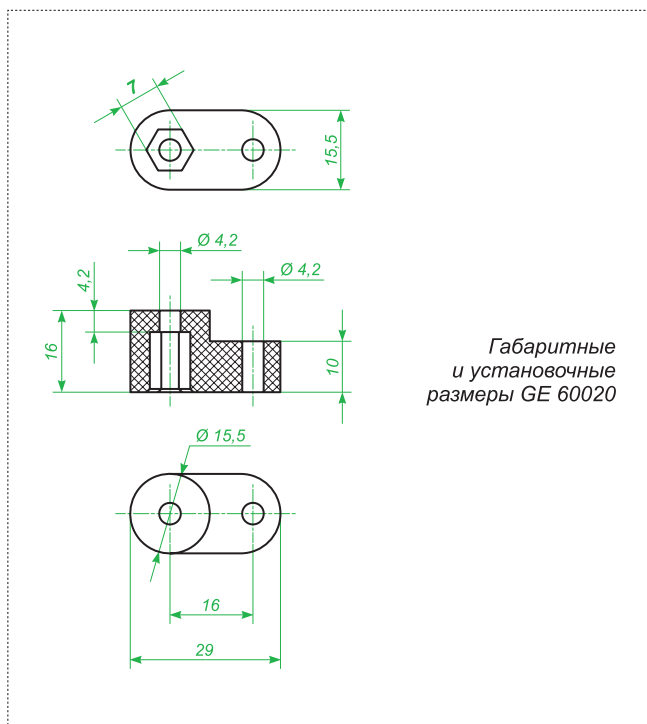
НАЗНАЧЕНИЕ:

Применяется для установки нулевой рабочей шины на монтажной панели. Предусмотрены два отверстия для крепления нулевой шины к изолятору и самого изолятора к монтажной панели.

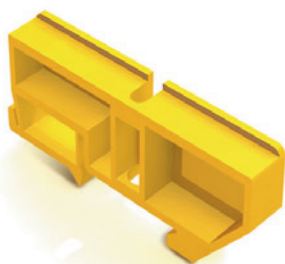
УПАКОВКА:

Особенности монтажа см. на стр. 66

Индивидуальная: НЕТ	Кол-во:	ГАБАРИТ:	ВЕС:
Групповая: п/э ПАКЕТ	Кол-во: 100 ШТ.	ГАБАРИТ: 230x270 мм.	ВЕС: 0,36 кг.
ТРАНСПОРТНАЯ: ГОФРОКОРОБКА	Кол-во: 1500 ШТ.	ГАБАРИТ: 360x130x340 мм.	ВЕС: 5,85 кг.



ИЗОЛЯТОР ДЛЯ УСТАНОВКИ НУЛЕВОЙ ШИНЫ НА DIN-РЕЙКУ 35 ММ.



GE60021-XX*

89 x 33 x 12

МАТЕРИАЛ: полипропилен

* 08 - синий 09 - жёлтый 10 - зелёный

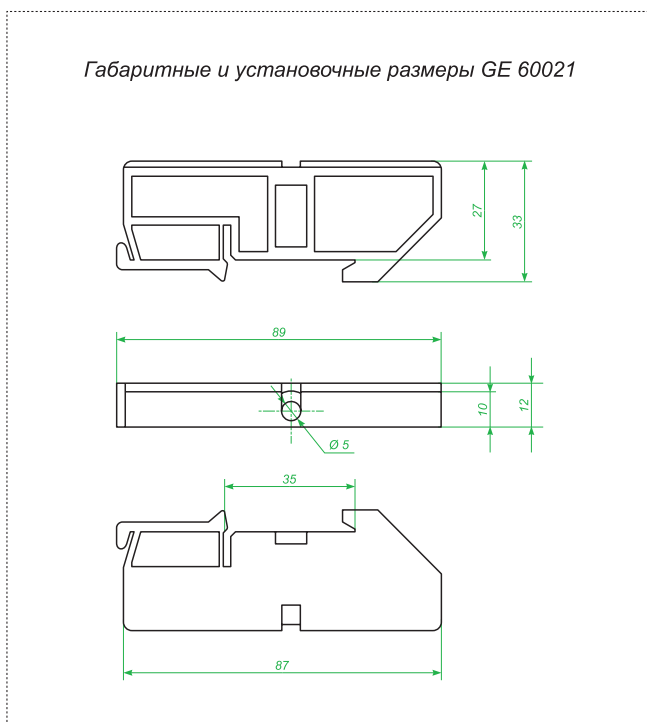
НАЗНАЧЕНИЕ:

Применяется для установки нулевой рабочей шины на стандартную DIN-рейку шириной 35 мм.. Предусмотрено одно технологическое отверстие для крепления нулевой шины, для крепление самого изолятора к DIN-рейке в конструкции изолятора предусмотрена защёлка.

УПАКОВКА:

Особенности монтажа см. на стр. 66

Индивидуальная: НЕТ	Кол-во:	ГАБАРИТ:	ВЕС:
Групповая: п/э ПАКЕТ	Кол-во: 100 ШТ.	ГАБАРИТ: 300x400 мм.	ВЕС: 1,04 кг.
ТРАНСПОРТНАЯ: ГОФРОКОРОБКА	Кол-во: 500 ШТ.	ГАБАРИТ: 380x304x285 мм.	ВЕС: 5,60 кг.



ШИНА 6X9 8 ГРУПП НА УГЛОВЫХ ИЗОЛЯТОРАХ



GE60030-XX*



99 x 27,5 x 15

МАТЕРИАЛ ШИНЫ: медь
МАТЕРИАЛ ИЗОЛЯТОРА: полипропилен

* 08 - синий 09 - жёлтый 10 - зелёный

НАЗНАЧЕНИЕ:

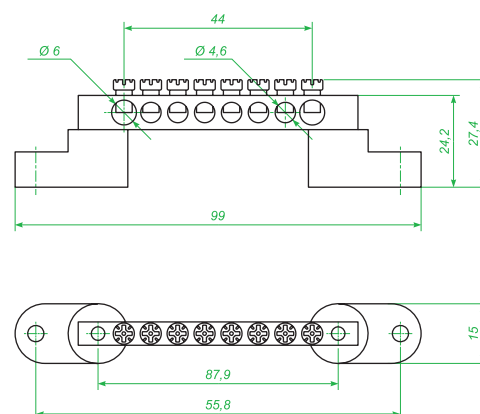
Применяются в щитовом оборудовании для подсоединения нулевых рабочих (N) и нулевых защитных проводов (PE). Крепление шины предусмотрено по краям (тип 8/2) через угловые изоляторы непосредственно на панель щита.

УПАКОВКА:

Особенности монтажа см. на стр. 66

Индивидуальная: НЕТ	Кол-во:	ГАБАРИТ:	ВЕС:
Групповая: ВАКУУМНАЯ УП-КА	Кол-во: 10 ШТ.	ГАБАРИТ: 160x250 мм.	ВЕС: 0,50 кг.
ТРАНСПОРТНАЯ: ГОФРОКОРОБКА	Кол-во: 100 ШТ.	ГАБАРИТ: 360x130x340 мм.	ВЕС: 5,35 кг.

Габаритные и установочные размеры GE 60030



ШИНА 6X9 14 ГРУПП НА УГЛОВЫХ ИЗОЛЯТОРАХ



GE60031-XX*

137,5 x 27,4 x 15

МАТЕРИАЛ ШИНЫ: медь
МАТЕРИАЛ ИЗОЛЯТОРА: полипропилен

* 08 - синий 09 - жёлтый 10 - зелёный

НАЗНАЧЕНИЕ:

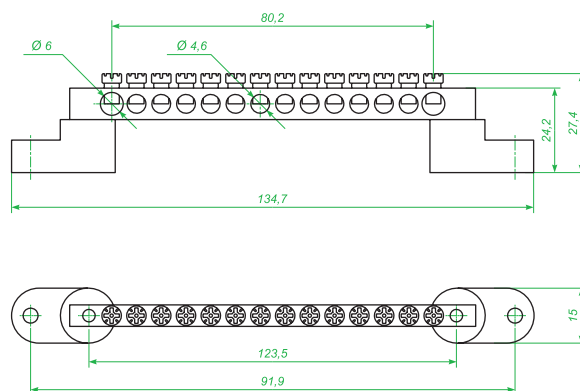
Применяются в щитовом оборудовании для подсоединения нулевых рабочих (N) и нулевых защитных проводов (PE). Крепление шины предусмотрено по краям (тип 14/2) через угловые изоляторы непосредственно на панель щита.

УПАКОВКА:

Особенности монтажа см. на стр. 66

Индивидуальная: НЕТ	Кол-во:	ГАБАРИТ:	ВЕС:
Групповая: ВАКУУМНАЯ УП-КА	Кол-во: 10 ШТ.	ГАБАРИТ: 160x250 мм.	ВЕС: 0,62 кг.
ТРАНСПОРТНАЯ: ГОФРОКОРОБКА	Кол-во: 100 ШТ.	ГАБАРИТ: 360x130x340 мм.	ВЕС: 6,70 кг.

Габаритные и установочные размеры GE 60031



ШИНА 6X9 8 ГРУПП В СБОРЕ С ИЗОЛЯТОРОМ НА МОНТАЖНУЮ DIN-РЕЙКУ



ARTIKUL
GE60033-XX*



РАЗМЕРЫ
37 x 43 x 12

МАТЕРИАЛ ШИНЫ: медь
МАТЕРИАЛ ИЗОЛЯТОРА: полипропилен

* **08** - синий **09** - жёлтый **10** - зелёный

НАЗНАЧЕНИЕ:

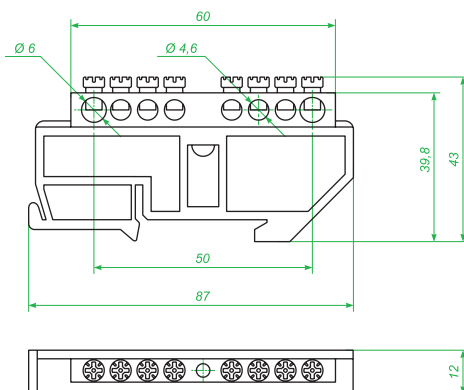
Применяются при монтаже щитового оборудования, для подсоединения нулевых рабочих (N) и нулевых защитных проводов (PE). Изолятор устанавливается непосредственно на DIN-рейку, шина крепится посередине (тип 8/1) на изолятор.

УПАКОВКА:

Особенности монтажа см. на стр. 66

Индивидуальная: НЕТ	Кол-во:	ГАБАРИТ:	ВЕС:
Групповая: ВАКУУМНАЯ УП-КА	Кол-во: 10 ШТ.	ГАБАРИТ: 160x250 мм.	ВЕС: 0,34 кг.
Транспортная: ГОФРОКОРБКА	Кол-во: 100 ШТ.	ГАБАРИТ: 360x130x340 мм.	ВЕС: 3,75 кг.

Габаритные и установочные размеры GE 60033



ШИНА 6X9 14 ГРУПП В СБОРЕ С ИЗОЛЯТОРОМ НА МОНТАЖНУЮ DIN-РЕЙКУ



ARTIKUL
GE60034-XX*

РАЗМЕРЫ
109 x 43 x 12

МАТЕРИАЛ ШИНЫ: медь
МАТЕРИАЛ ИЗОЛЯТОРА: полипропилен

* **08** - синий **09** - жёлтый **10** - зелёный

НАЗНАЧЕНИЕ:

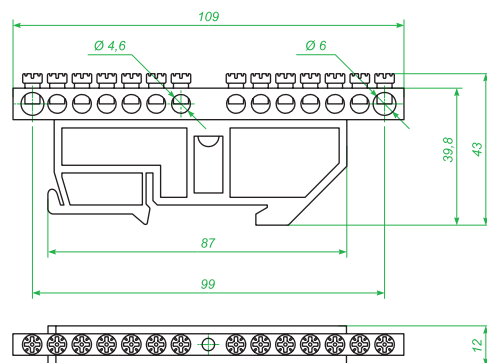
Применяются при монтаже щитового оборудования, для подсоединения нулевых рабочих (N) и нулевых защитных проводов (PE). Изолятор устанавливается непосредственно на DIN-рейку, шина крепится посередине (тип 14/1) на изолятор.

УПАКОВКА:

Особенности монтажа см. на стр. 66

Индивидуальная: НЕТ	Кол-во:	ГАБАРИТ:	ВЕС:
Групповая: ВАКУУМНАЯ УП-КА	Кол-во: 10 ШТ.	ГАБАРИТ: 160x250 мм.	ВЕС: 0,62 кг.
Транспортная: ГОФРОКОРБКА	Кол-во: 100 ШТ.	ГАБАРИТ: 360x130x340 мм.	ВЕС: 6,50 кг.

Габаритные и установочные размеры GE 60034



КЛЕММНАЯ КОЛОДКА ДЛЯ УСТАНОВКИ НА МОНТАЖНУЮ ПЛАТУ И В РАСПЯЧНЫЕ КОРОБКИ



GE60050



89 x 40 x 15

МАТЕРИАЛ: стеклонаполненный полиамид
САМОЗАТУХАЮЩИЙ ТУГОПЛАВКИЙ

Цвет: RAL 7035

НАЗНАЧЕНИЕ:

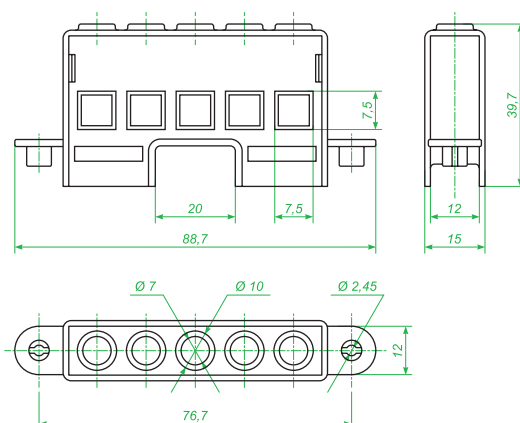
Применяется для соединения и коммутации проводов в распаячных коробках, электротехнических шкафах на монтажную плату, а так же любом другом стационарном или передвижном оборудовании.

УПАКОВКА:

Особенности монтажа см. на стр. 66

Индивидуальная: НЕТ	Кол-во:	Габарит:	Вес:
Групповая: ГОФРОКОРОБКА	Кол-во: 30 ШТ.	Габарит: 250 x 160 x 55 мм.	Вес: 17,5 кг.
Транспортная: ГОФРОКОРОБКА	Кол-во: 360 ШТ.	Габарит: 510 x 330 x 180 мм.	Вес: 1,41 кг.

Габаритные и установочные размеры GE 60050



ДЕРЖАТЕЛЬ МАРКИРОВКИ ДЛЯ СВЕТОСИГНАЛЬНОЙ АРМАТУРЫ



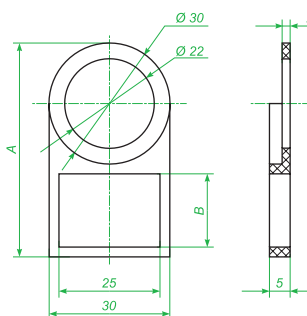
НАЗНАЧЕНИЕ:

Применяются для маркировки светосигнальной арматуры, кнопок, переключателей с установочным диаметром 22 мм. в электрощитах, шкафах управления и сигнализации, пультов управления.

МАТЕРИАЛ: полипропилен

Особенности монтажа см. на стр. 65

Габаритные и установочные размеры держателя маркировки



Артикул	А (мм.)	В (мм.)
GE 60040	53	20
GE 60041	20	12,5



GE60040	ОТВЕРСТИЕ: D 22 МАРКИРОВКА: 12x25	Групповая: п/э ПАКЕТ Транспортная: ГОФРОКОРОБКА	Кол-во: 100 ШТ. Кол-во: 1000 ШТ.	Габарит: 220 x 250 мм. Габарит: 360x130x340 мм.	Вес: 0,25 кг. Вес: 2,90 кг.
GE60041	ОТВЕРСТИЕ: D 22 МАРКИРОВКА: 20x25	Групповая: п/э ПАКЕТ Транспортная: ГОФРОКОРОБКА	Кол-во: 100 ШТ. Кол-во: 1000 ШТ.	Габарит: 220 x 250 мм. Габарит: 500x300x180 мм.	Вес: 0,26 кг. Вес: 3,00 кг.

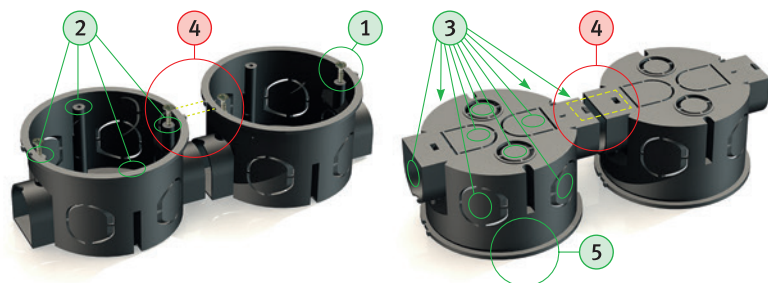
КОРОБКИ УСТАНОВОЧНЫЕ ДЛЯ СКРЫТОГО МОНТАЖА В КИРПИЧНЫХ СТЕНАХ



GE40010, GE40011

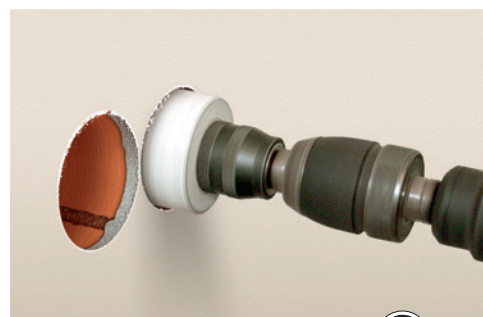
ОТЛИЧИТЕЛЬНЫЕ ОСОБЕННОСТИ:

1. Для крепления приборов коробки комплектуются крепежными саморезами.
2. Для удобства монтажа предусмотрены 4 отверстия под крепежные саморезы.
3. Для ввода кабеля или гофротрубы имеются 10 преднарезанных отверстий.
4. Наличие двойного замка обеспечивает дополнительную жесткость при соединении коробок.
5. Верхняя ограничительная кромка позволяет точно зафиксировать коробку в стене по глубине.



ОСОБЕННОСТИ МОНТАЖА:

- При одиночном монтаже:** в отверстие D68 мм. (см. рис. 1).
При многоместном: в ряд отверстий D68 мм. на расстоянии 71 мм. (см. рис. 2).
Крепление в стене при помощи гипсовой или цементной шпатлевки.



КОРОБКИ УСТАНОВОЧНЫЕ ДЛЯ СКРЫТОГО МОНТАЖА В КИРПИЧНЫХ СТЕНАХ



GE40003

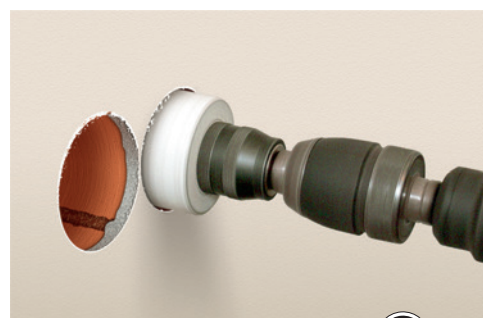
ОТЛИЧИТЕЛЬНЫЕ ОСОБЕННОСТИ:

1. Для крепления приборов, коробки комплектуются крепежными саморезами.
2. Для ввода кабеля или гофротрубы имеются 5 преднарезанных отверстий.
3. Выламывающееся дно позволяет использовать изделие как насадку для увеличения глубины распаячной коробки GE40001 или GE40002.
4. Верхняя ограничительная кромка позволяет точно зафиксировать коробку в стене по глубине.



ОСОБЕННОСТИ МОНТАЖА:

- При одиночном монтаже:** в отверстие D68 мм. (см. рис. 1).
При многоместном (в соединении с GE40002): в ряд отверстий D68 мм. на расстоянии 71 мм. (см. рис. 2).
Крепление в стене при помощи гипсовой или цементной шпатлевки.



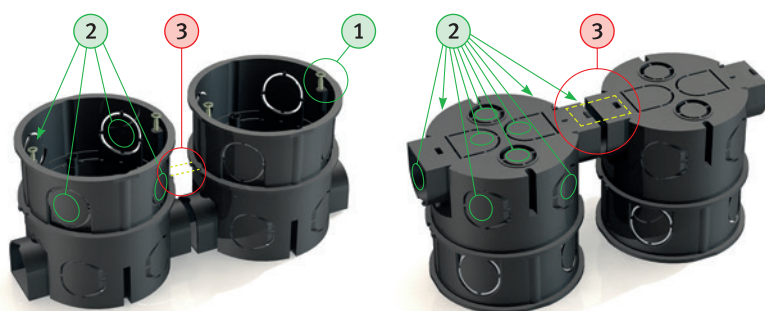
КОРОБКИ УСТАНОВОЧНЫЕ ДЛЯ СКРЫТОГО МОНТАЖА В КИРПИЧНЫХ СТЕНАХ



GE40008

ОТЛИЧИТЕЛЬНЫЕ ОСОБЕННОСТИ:

1. Для крепления приборов, коробки комплектуются крепежными саморезами.
2. Для ввода кабеля или гофротрубы имеются 14 преднарезанных отверстий.
3. Наличие двойного замка обеспечивает дополнительную жесткость при соединении коробок.

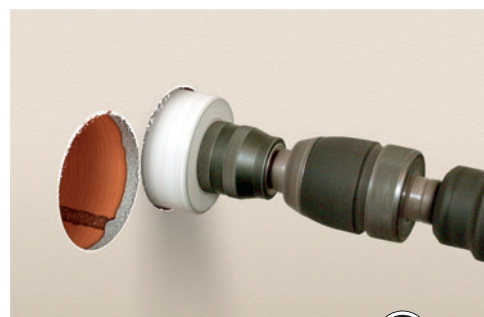


ОСОБЕННОСТИ МОНТАЖА:

- При одиночном монтаже: в отверстие D68 мм. (см. рис. 1).
 При множественном: в ряд отверстий D68 мм. на расстоянии 71 мм. (см. рис. 2).
 Крепление в стене при помощи гипсовой или цементной шпатлевки.



1



2

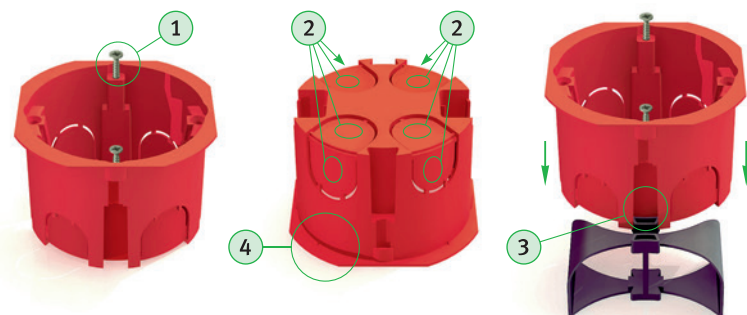
КОРОБКА УСТАНОВОЧНАЯ 1-МЕСТНАЯ ДЛЯ СКРЫТОГО МОНТАЖА В КИРПИЧНЫХ СТЕНАХ



GE40006

ОТЛИЧИТЕЛЬНЫЕ ОСОБЕННОСТИ:

1. Для крепления приборов, коробки комплектуются крепежными саморезами.
2. Для ввода кабеля или гофротрубы имеются 8 преднарезанных отверстий.
3. Имеется паз для соединения с GE43002.
4. Верхняя ограничительная кромка позволяет точно зафиксировать коробку в стене по глубине.

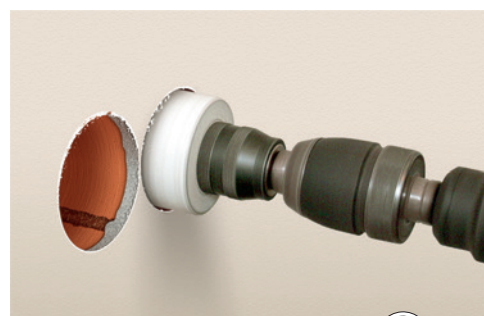


ОСОБЕННОСТИ МОНТАЖА:

- При одиночном монтаже: в отверстие D68 мм. (см. рис. 1).
 При множественном: в ряд отверстий D68 мм. на расстоянии 71 мм. (см. рис. 2).
 Крепление в стене при помощи гипсовой или цементной шпатлевки.



1



2

КОРОБКИ УСТАНОВОЧНЫЕ 2-3-МЕСТНЫЕ ДЛЯ СКРЫТОГО МОНТАЖА В КИРПИЧНЫХ И ПОЛЫХ СЕНАХ

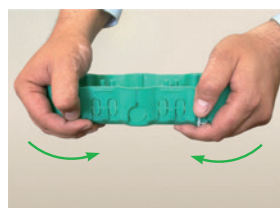


GE40007, GE40009, GE40023, GE40024

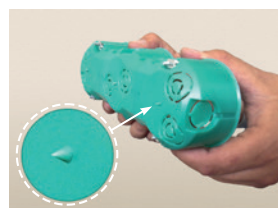
ОТЛИЧИТЕЛЬНЫЕ ОСОБЕННОСТИ:

1. Для крепления приборов коробки комплектуются крепежными саморезами.
2. Для ввода кабеля или гофротрубы имеются 10 преднарезанных отверстий.
3. Металлические зажимы у GE40023, GE4024 позволяют более плотно зафиксировать коробку, особенно в полой стене повышенной твердости (ДСП, дерево).

ОСОБЕННОСТИ МОНТАЖА:



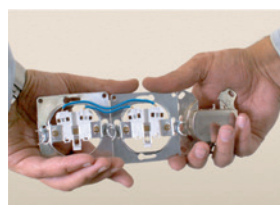
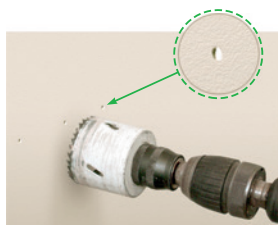
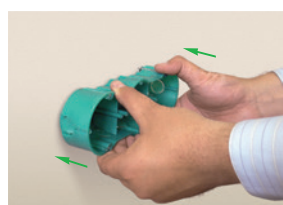
4. Жесткий материал и конструкция коробки исключают деформацию при установке и монтаже блоков электростановочных изделий.



5. Центрирующие разметочные шипы в основании коробки позволяют сделать разметку под сверление отверстий быстро и точно.



6. Выламывающиеся перегородки упрощают процесс установки, разводки и подключения проводов.



С помощью шипов в основании коробки сделать разметку, просверлить отверстия и установить коробку. Крепление в стене: при помощи гипсовой или цементной шпатлевки для GE 40007, GE 40009, при помощи металлических зажимов для GE 40023, GE 4024

Соединить между собой электростановочные изделия шлейфом в блок, установить блок в коробку, подключить к сети.

Закрепить блок розеток на коробке (благодаря наличию дополнительных отверстий под шурупы, монтаж можно производить как горизонтально, так и вертикально).

Установить лицевые панели розеток и многостовую рамку.

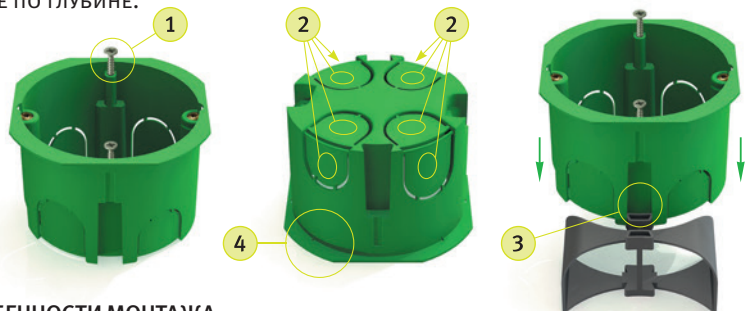
КОРОБКИ УСТАНОВОЧНЫЕ ДЛЯ СКРЫТОГО МОНТАЖА В КИРПИЧНЫХ СЕНАХ



GE40021, GE40022

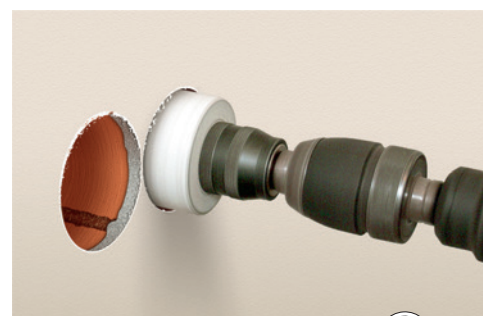
ОТЛИЧИТЕЛЬНЫЕ ОСОБЕННОСТИ:

1. Для крепления приборов, коробки комплектуются крепежными саморезами.
2. Для ввода кабеля или гофротрубы имеются 5 преднарезанных отверстий.
3. Выламывающееся дно позволяет использовать изделие как насадку для увеличения глубины распаячной коробки GE40001 или GE40002.
4. Верхняя ограничительная кромка позволяет точно зафиксировать коробку в стене по глубине.



ОСОБЕННОСТИ МОНТАЖА:

При одиночном монтаже: в отверстие D68 мм. (см. рис. 1).
 При многоместном (в соединении с GE40002): в ряд отверстий D68 мм. на расстоянии 71 мм. (см. рис. 2).
 Крепление в стене при помощи гипсовой или цементной шпатлевки.



КОРОБКА РАСПРЕДЕЛИТЕЛЬНАЯ ДЛЯ СКРЫТОГО МОНТАЖА В КИРПИЧНЫХ СТЕНАХ

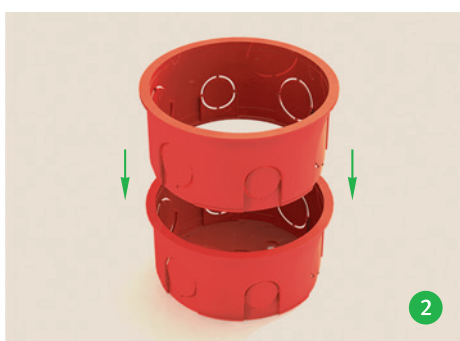


GE41007

ОТЛИЧИТЕЛЬНЫЕ ОСОБЕННОСТИ:

Выламывающееся дно позволяет использовать изделие как насадку для увеличения глубины распределительной коробки GE41007:

1. Вырезать (выломать) дно у одной из коробок по перфорации (см. рис. 1).
2. Соединить со второй (см. рис. 2).
3. Установить блок в стену (см. рис. 3).



ОСОБЕННОСТИ МОНТАЖА:

Монтаж одиночной коробки производится в отверстие D83 мм., спаренной коробки в отверстие D89 мм.. Крепление в стене при помощи гипсовой или цементной шпатлевки.

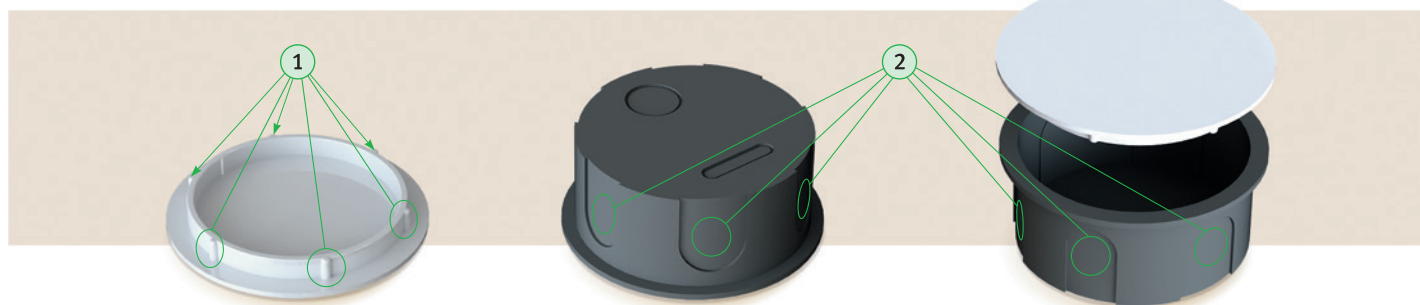
КОРОБКИ РАСПРЕДЕЛИТЕЛЬНЫЕ ДЛЯ СКРЫТОГО МОНТАЖА В КИРПИЧНЫХ И ПОЛЫХ СТЕНАХ



GE41004, GE41005, GE41024

ОТЛИЧИТЕЛЬНЫЕ ОСОБЕННОСТИ:

1. Крышка плотно защелкивается на коробке и позволяет минимизировать возможность несанкционированного доступа к коммутации.
2. Перфорация стенок коробки позволяет осуществить ввод трубы диаметром от 16 до 25 мм..
3. Коробки используются в случае, когда необходим ввод и коммутация небольшого количества проводов.



ОСОБЕННОСТИ МОНТАЖА:

Конструкция коробки позволяет установку в стене таким образом, что после монтажа и крепления крышки, мы получаем единую гладкую поверхность, которую в дальнейшем можно оштукатурить или оклеить обоями. Крепление в стене: для GE41004, GE41005 при помощи гипсовой или цементной шпатлевки, для GE41024 при помощи металлических зажимов.

КОРОБКИ РАСПРЕДЕЛИТЕЛЬНЫЕ ДЛЯ СКРЫТОГО МОНТАЖА В КИРПИЧНЫХ СТЕНАХ



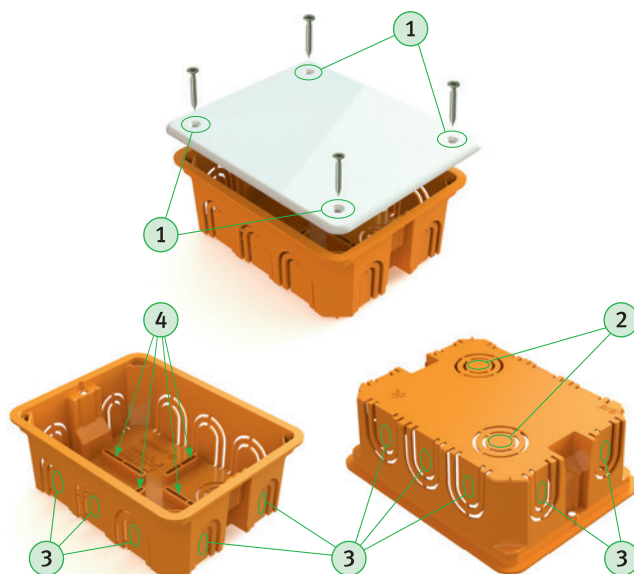
GE41001, GE41006, GE41008, GE41009

ОТЛИЧИТЕЛЬНЫЕ ОСОБЕННОСТИ:

1. ПРИТЯГИВАНИЕ КРЫШКИ К КОРПУСУ С ПОМОЩЬЮ 4-Х САМОРЕЗОВ, ПОВОЛЯЮЩЕЕ МИНИМИЗИРОВАТЬ НЕСАНКЦИОНИРОВАННЫЙ ДОСТУП К КОММУТАЦИИ БЕЗ ПОМОЩИ ИНСТРУМЕНТА.
2. ПЕРФОРИРОВАННОЕ ДНО КОРОБКИ, ПОЗВОЛЯЕТ ОСУЩЕСТВИТЬ ВВОД ТРУБЫ ДИАМЕТРОМ ОТ 16 ДО 32 ММ..
3. ПЕРФОРАЦИЯ СТЕНОК КОРОБКИ, ПОЗВОЛЯЕТ ПРОИЗВЕСТИ ВВОД КАБЕЛЯ С ЛЮБОЙ СТОРОНЫ.
4. НАПРАВЛЯЮЩИЕ, РАСПОЛОЖЕННЫЕ ВНУТРИ КОРОБКИ, ПРИ НЕОБХОДИМОСТИ, ПОЗВОЛЯЮТ УСТАНОВИТЬ ДОПОЛНИТЕЛЬНОЕ ОБОРУДОВАНИЕ (КЛЕММНИКИ, ШИНЫ, ПЛАТЫ И Т.Д.).

ОСОБЕННОСТИ МОНТАЖА:

КОНСТРУКЦИЯ КОРОБКИ ПОЗВОЛЯЕТ УСТАНОВКУ В СТЕНЕ ТАКИМ ОБРАЗОМ, ЧТО ПОСЛЕ МОНТАЖА И КРЕПЛЕНИЯ КРЫШКИ, МЫ ПОЛУЧАЕМ ЕДИНУЮ ГЛАДКУЮ ПОВЕРХНОСТЬ, КОТОРУЮ В ДАЛЬНЕЙШЕМ МОЖНО ОТШТУКАТУРИТЬ ИЛИ ОКЛЕИТЬ ОБОЯМИ.
КРЕПЛЕНИЕ В СТЕНЕ ПРИ ПОМОЩИ ГИПСОВОЙ ИЛИ ЦЕМЕНТНОЙ ШПАТЛЕВКИ.



КОРОБКИ РАСПРЕДЕЛИТЕЛЬНЫЕ ДЛЯ СКРЫТОГО МОНТАЖА В ПОЛЫХ СТЕНАХ



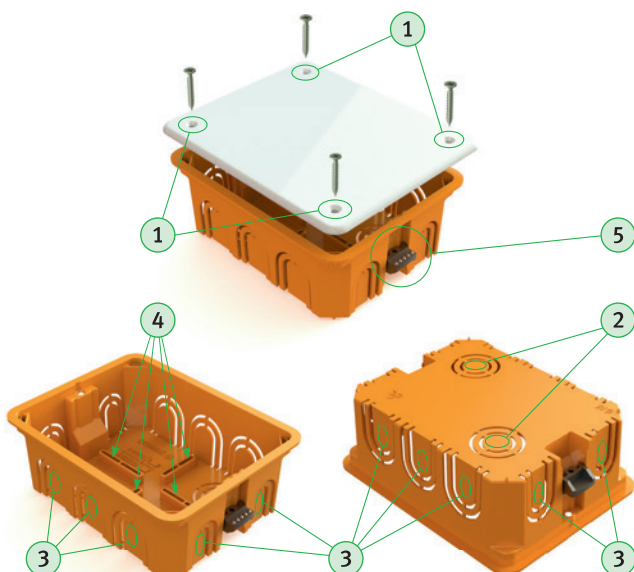
GE41021, GE41022, GE41026, GE41028

ОТЛИЧИТЕЛЬНЫЕ ОСОБЕННОСТИ:

1. ПРИТЯГИВАНИЕ КРЫШКИ К КОРПУСУ С ПОМОЩЬЮ 4-Х САМОРЕЗОВ, ПОЗВОЛЯЮЩЕЕ МИНИМИЗИРОВАТЬ НЕСАНКЦИОНИРОВАННЫЙ ДОСТУП К КОММУТАЦИИ БЕЗ ПОМОЩИ ИНСТРУМЕНТА.
2. ПЕРФОРИРОВАННОЕ ДНО КОРОБКИ, ПОЗВОЛЯЕТ ОСУЩЕСТВИТЬ ВВОД ТРУБЫ ДИАМЕТРОМ ОТ 16 ДО 32 ММ..
3. ПЕРФОРАЦИЯ СТЕНОК КОРОБКИ, ПОЗВОЛЯЕТ ПРОИЗВЕСТИ ВВОД КАБЕЛЯ С ЛЮБОЙ СТОРОНЫ.
4. НАПРАВЛЯЮЩИЕ, РАСПОЛОЖЕННЫЕ ВНУТРИ КОРОБКИ, ПРИ НЕОБХОДИМОСТИ, ПОЗВОЛЯЮТ УСТАНОВИТЬ ДОПОЛНИТЕЛЬНОЕ ОБОРУДОВАНИЕ (КЛЕММНИКИ, ШИНЫ, ПЛАТЫ И Т.Д.).
5. МЕТАЛЛИЧЕСКИЕ ИЛИ ПЛАСТИКОВЫЕ ЗАЖИМЫ, ПОЗВОЛЯЮТ ПЛОТНО ЗАФИКСИРОВАТЬ КОРОБКУ В ПОЛОЙ СТЕНЕ.

ОСОБЕННОСТИ МОНТАЖА:

КОНСТРУКЦИЯ КОРОБКИ ПОЗВОЛЯЕТ УСТАНОВКУ В СТЕНЕ ТАКИМ ОБРАЗОМ, ЧТО ПОСЛЕ МОНТАЖА И КРЕПЛЕНИЯ КРЫШКИ, МЫ ПОЛУЧАЕМ ЕДИНУЮ ГЛАДКУЮ ПОВЕРХНОСТЬ, КОТОРУЮ В ДАЛЬНЕЙШЕМ МОЖНО ОТШТУКАТУРИТЬ ИЛИ ОКЛЕИТЬ ОБОЯМИ.
КРЕПЛЕНИЕ В СТЕНЕ ПРИ ПОМОЩИ ЗАЖИМОВ. ПРИ НЕОБХОДИМОСТИ БОЛЕЕ ЖЕСТКОЙ ФИКСАЦИИ КОРОБКИ В СТЕНЕ, ИСПОЛЬЗУЙТЕ ИЗДЕЛИЕ С МЕТАЛЛИЧЕСКИМИ ЗАЖИМАМИ GE41021.



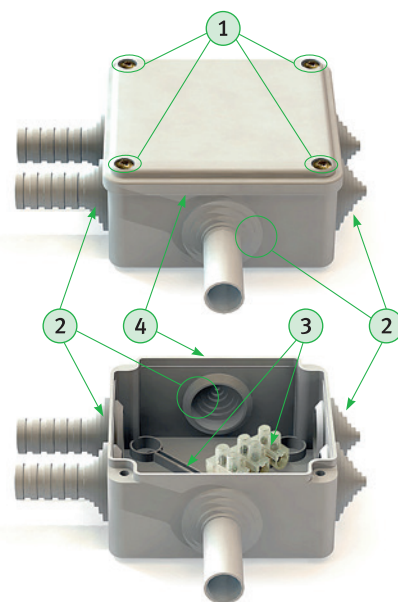
КОРОБКА РАСПРЕДЕЛИТЕЛЬНАЯ ДЛЯ НАРУЖНОГО МОНТАЖА



GE41231 - GE41237, GE41241 - GE41246, GE41255

ОТЛИЧИТЕЛЬНЫЕ ОСОБЕННОСТИ:

1. Притягивание крышки к корпусу с помощью 4-х саморезов, позволяющее минимизировать несанкционированный доступ к коммутации без помощи инструмента (кроме изделий GE41235, GE41236, GE41237, GE41255 с защёлкивающейся крышкой).
2. Комплектация кабельными вводами (сальниками), обеспечивающими степень герметичности при присоединении кабеля, гофрированных и жестких монтажных труб.
3. Дополнительные пазы для крепления клемм, либо других устройств, в том числе контакторов и приборов.
4. Паз в крышке изделий GE41234, GE41242, GE41244, GE41246, со вставленным в него резиновым уплотнителем, обеспечивающим степень защиты IP55.
5. Посадочное кольцо для более удобного крепления сальника и обеспечения дополнительной герметичности на изделиях GE41236, GE41255.
6. Клипсы на крышке и корпусе изделий GE41236, GE41255, позволяющие фиксировать крышку при работе на высоте с помощью гибкого провода D1,5 - 3 мм..
7. Прорезь между крышкой и корпусом изделий GE41236, GE41255 для более удобного открывания с помощью отвертки.
8. Дополнительные вырезаемые отверстия для возможности подведения провода со стороны плоскости крепления на изделиях GE41235, GE41236, GE41237, GE41255.



ОСОБЕННОСТИ МОНТАЖА:

Крепление клеммных колодок, монтажных пластин и других устройств внутри коробок при помощи саморезов
Крепление к рабочей поверхности при помощи саморезов.

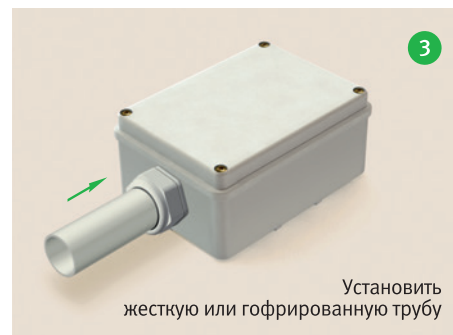
КОРОБКА РАСПРЕДЕЛИТЕЛЬНАЯ ДЛЯ НАРУЖНОГО МОНТАЖА



GE41259, GE41260, GE41261, GE41262

ОТЛИЧИТЕЛЬНЫЕ ОСОБЕННОСТИ:

1. Притягивание крышки к корпусу с помощью 4-х саморезов, позволяющее минимизировать несанкционированный доступ к коммутации без помощи инструмента.
2. При необходимости, коробки могут монтироваться с жесткими или гофрированными трубами: GE41259 (IP44) и GE 41260 (IP55) - макс-симальный диаметр до 32 мм., GE41261 (IP44) и GE41262 (IP55) - максимальный диаметр до 50 мм. (см. рис. 1,2,3).



ОСОБЕННОСТИ МОНТАЖА:

Направляющие, расположенные внутри коробки, при необходимости, позволяют установить дополнительное оборудование (клеммники, шины, платы и т.д.) с помощью саморезов. Крепление к рабочей поверхности при помощи саморезов.

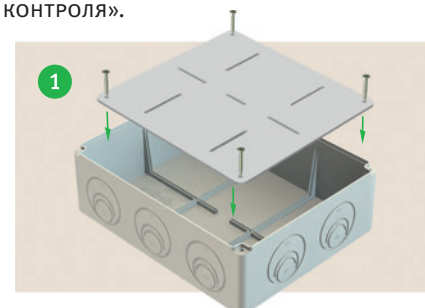
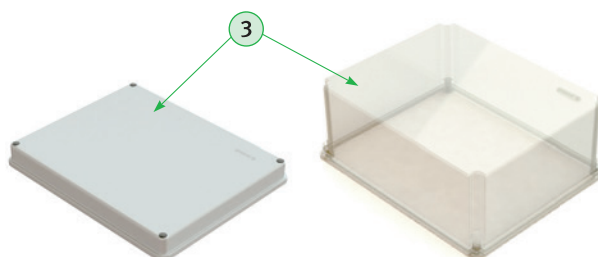
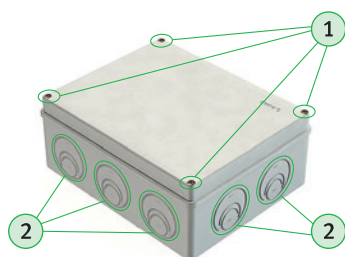
КОРОБКА РАСПРЕДЕЛИТЕЛЬНАЯ ДЛЯ НАРУЖНОГО МОНТАЖА



GE41271 - GE41278, GE41342 - GE41348

ОТЛИЧИТЕЛЬНЫЕ ОСОБЕННОСТИ:

1. ПРИТЯГИВАНИЕ КРЫШКИ К КОРПУСУ С ПОМОЩЬЮ 4-Х САМОРЕЗОВ, ПОЗВОЛЯЮЩЕЕ МИНИМИЗИРОВАТЬ НЕСАНКЦИОНИРОВАННЫЙ ДОСТУП К КОММУТАЦИИ БЕЗ ПОМОЩИ ИНСТРУМЕНТА.
2. ПРИ НЕОБХОДИМОСТИ, КОРОБКИ МОГУТ МОНТИРОВАТЬСЯ С ЖЕСТКИМИ ИЛИ ГОФРИРОВАННЫМИ ТРУБАМИ, ДЛЯ ЭТОГО В КОРПУСЕ ВЫБИВАЮТСЯ ОТВЕРСТИЯ, ПО КОЛЬЦЕВЫМ УТОНЧЕНИЯМ, СООТВЕТСТВУЮЩЕГО ДИАМЕТРА. ИМЕЮТСЯ УТОНЧЕНИЯ ДЛЯ ВВОДА ТРЕХ ДИАМЕТРОВ ТРУБЫ - D50, D32, D25.
3. КОРОБКИ ИМЕЮТ СЛЕДУЮЩИЕ МОДИФИКАЦИИ КРЫШЕК: ВЫСОКИЕ И НИЗКИЕ, ПРОЗРАЧНЫЕ И НЕПРОЗРАЧНЫЕ. ПРИМЕНЕНИЕ ПРОЗРАЧНОЙ КРЫШКИ ПОЗВОЛЯЕТ УСТАНАВЛИВАТЬ В ДАННЫЕ КОРОБКИ ПРИБОРЫ, ТРЕБУЮЩИЕ ВИЗУАЛЬНОГО КОНТРОЛЯ».



ОСОБЕННОСТИ МОНТАЖА:

НАПРАВЛЯЮЩИЕ, РАСПОЛОЖЕННЫЕ ВНУТРИ КОРОБКИ, ПРЕДНАЗНАЧЕНЫ ДЛЯ УСТАНОВКИ КОММУТАЦИОННЫХ УСТРОЙСТВ, КЛЕММНЫХ КОЛОДОК, ЭЛЕКТРОННЫХ ПРИБОРОВ И ПЛАТ, УСТРОЙСТВ ИНДИКАЦИИ, СЧЕТЧИКОВ, ТАБЛО И Т.Д
КРЕПЛЕНИЕ УСТРОЙСТВ К РАБОЧЕЙ ПОВЕРХНОСТИ ПРИ ПОМОЩИ САМОРЕЗОВ.
ЕСЛИ НЕОБХОДИМО УСТАНОВИТЬ УСТРОЙСТВО НА МОНТАЖНУЮ ПЛАТУ, ИСПОЛЬЗУЮТ КОРОБКИ GE4132, GE41344, GE41346, GE41348 (СМ. РИС. 1).

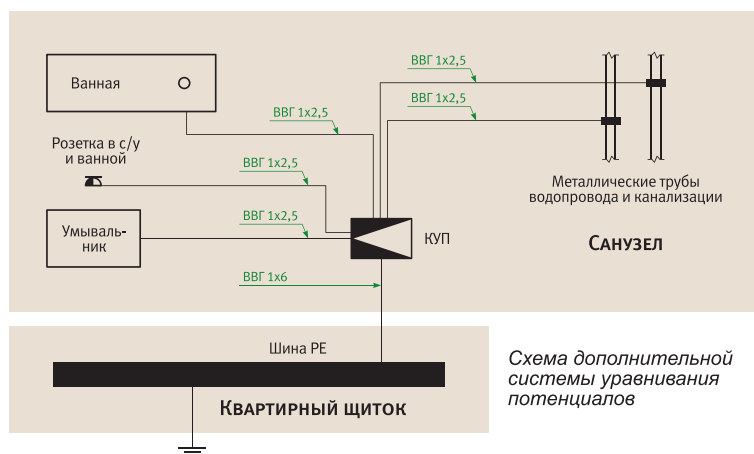
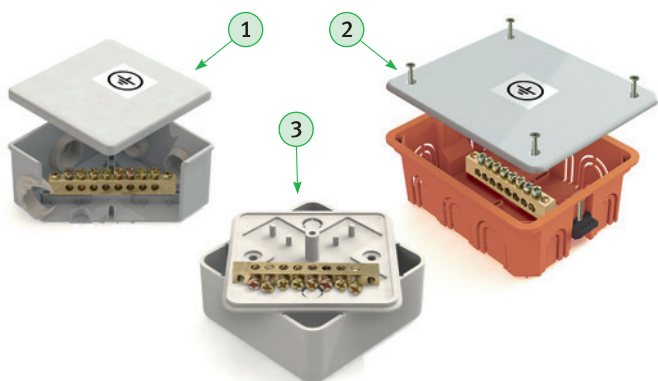
(КУП) КОРОБКА УРАВНИВАНИЯ ПОТЕНЦИАЛОВ ДЛЯ СКРЫТОГО МОНТАЖА В ПОЛЫХ СТЕНАХ



GE41360, GE41361, GE41214-01, GE41217-01, GE41220-01, GE41223-01

ОТЛИЧИТЕЛЬНЫЕ ОСОБЕННОСТИ:

ВОЗМОЖНОСТЬ ОРГАНИЗАЦИИ ДОПОЛНИТЕЛЬНОГО КОНТУРА УРАВНИВАНИЯ ПОТЕНЦИАЛОВ КАК С ПОМОЩЬЮ ГОФРИРОВАННЫХ И ЖЕСТКИХ ТРУБ (GE41360, GE41361) (1), ТАК И С ПОМОЩЬЮ СИСТЕМЫ КАБЕЛЬ-КАНАЛОВ (GE41214-01, GE41217-01, GE41220-01, GE 41223-01) (2).



ОСОБЕННОСТИ МОНТАЖА:

КРЕПЛЕНИЕ УСТРОЙСТВ К РАБОЧЕЙ ПОВЕРХНОСТИ ПРИ ПОМОЩИ САМОРЕЗОВ (В КОМПЛЕКТ НЕ ВХОДЯТ).

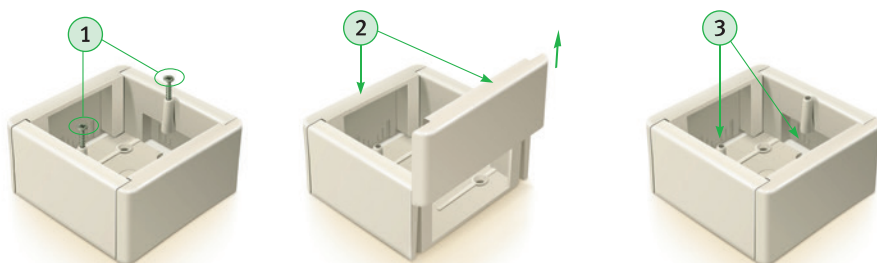
КОРОБКА УСТАНОВОЧНАЯ (УНИВЕРСАЛЬНАЯ) ДЛЯ НАРУЖНОГО МОНТАЖА С КАБЕЛЬ-КАНАЛОМ



GE40231-XX*

ОТЛИЧИТЕЛЬНЫЕ ОСОБЕННОСТИ:

1. Для крепления приборов коробки комплектуются крепежными саморезами.
2. Благодаря съёмным боковым панелям собирается в блок под необходимое количество модулей (сборка многомодульного блока см. рис. 1,2,3).
3. Имеют внутреннюю разметку для установки с кабель-каналом.
- 4.* Три вида цветовой гаммы дает возможность использовать их в различных интерьерных решениях.



ОСОБЕННОСТИ МОНТАЖА:

Крепление к стене при помощи 4 соответствующих саморезов или дюбель-гвоздей (в комплект не входят).



КОРОБКА РАСПРЕДЕЛИТЕЛЬНАЯ ДЛЯ НАРУЖНОГО МОНТАЖА



GE41205, GE41206, GE41211, GE41212, GE41215, GE41216, GE41218, GE41219, GE41221, GE41222

ОТЛИЧИТЕЛЬНЫЕ ОСОБЕННОСТИ:

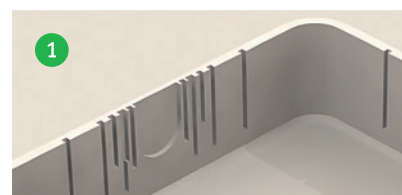
1. На внутренней стороне крышки данных коробок имеются специальные риски для подводки кабель-каналов (см. рис. 1) с размерами согласно таблицы артикул / размеры стыкуемого кабель-канала.

Артикул	РАЗМЕР КАБЕЛЬ-КАНАЛА (мм.)										
	10 x 7	12 x 12	15 x 10	20 x 10	25 x 16	25 x 25	30 x 25	40 x 16	40 x 25	40 x 40	60 x 40
GE41205 - GE41206	*	*	*	*	*	*	*	*	*	*	*
GE41211 - GE41212	*	*	*	*	*	*	*	*	*	*	*
GE41215 - GE41216	*	*	*	*	*	*	*	*	*	*	*
GE41218 - GE41219	*	*	*	*	*	*	*	*	*	*	*
GE41221 - GE41222	*	*	*	*	*	*	*	*	*	*	*

2. На основании коробок имеются специальные крепежные штыри и зажимы для крепления клемных колодок, нулевых шин или проводов (кабелей) (см. рис. 2).
3. Для введения в коробку проводов или кабелей проложенных в стене на дне коробки имеются выламываемые мембраны (см. рис. 3).

ОСОБЕННОСТИ МОНТАЖА:

Крепление к стене осуществляется двумя саморезами с головкой типа в потай (в комплект поставки не входят). Стыковка с кабельными каналами осуществляется путем вырезания по соответствующим рискам (см. отличительные особенности) отверстий в боковых стенках коробки для присоединения кабельного канала.



ДЮБЕЛЬ-ХОМУТ ДЛЯ НАРУЖНОГО МОНТАЖА



GE50110-XX*, GE50111-XX*, GE50112-XX*

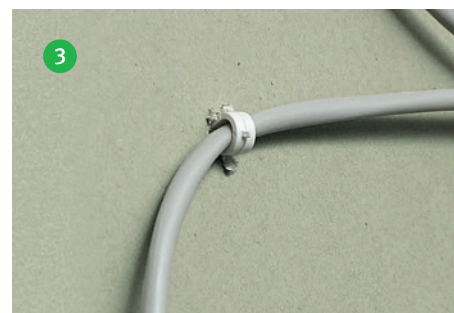
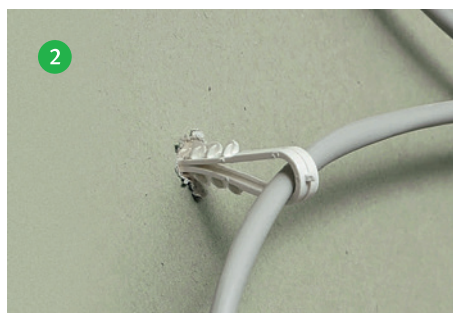
ОТЛИЧИТЕЛЬНЫЕ ОСОБЕННОСТИ:

Данный вид хомута используют для крепления к стене или к потолку кабеля или пучков проводов, а также гофрированных и жестких труб максимальным диаметром до 25 мм.. Монтаж может проводиться в такие материалы как гипсокартон, стеновые панели, бетон, кирпич, газобетон или камень.

Визуально дюбель-хомут выглядит как петля, на концах которой есть специальные наросты, позволяющие ей крепко сидеть практически в любом материале. Такой дюбель способен выдержать высокие нагрузки и тепловые изменения.

ОСОБЕННОСТИ МОНТАЖА:

Крепится удобно и просто, для этого достаточно высверлить отверстие, обхватить дюбель-хомутом кабель и вставить до упора в отверстие (см. рис. 1,2,3). Использование дюбель-хомута для крепления кабеля на 80% снижает трудоемкость монтажных работ.



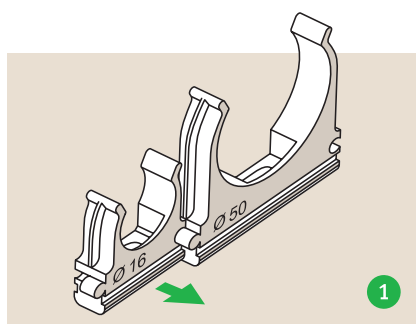
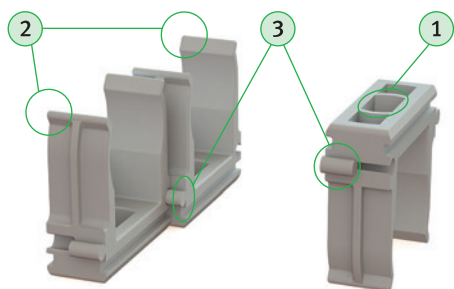
ДЕРЖАТЕЛЬ С ЗАЩЁЛКОЙ ДЛЯ ЖЕСТКОЙ И ГОФРИРОВАННОЙ ТРУБЫ



GE50140 -GE50145

ОТЛИЧИТЕЛЬНЫЕ ОСОБЕННОСТИ:

1. Отверстие для быстрого монтажа к поверхности стены, пола или потолка с помощью дюбеля.
2. Конструкция и эластичный материал держателя позволяют жестко зафиксировать трубу при монтаже, в то же время, не оставляя вмятин на поверхности (в случае гофрированной трубы с небольшой толщиной стенки).
3. С помощью фиксаторов типа «ласточкин хвост», держатели могут быть состыкованы между собой.



ОСОБЕННОСТИ МОНТАЖА:

Возможно объединение клипс как одного, так и разных диаметров Ø16 – Ø50 (см. рис. 1).

Рекомендуем использовать данный вид держателя при монтаже конструкций небольшого веса на стене или на полу (см. рис. 2).

КАБЕЛЬ-КАНАЛ МАГИСТРАЛЬНЫЙ С ДВОЙНЫМ ЗАМКОМ ДЛЯ ОТКРЫТОЙ ЭЛЕКТРОПРОВОДКИ



GE56020 -GE56034, GE56100 -GE56114

ОТЛИЧИТЕЛЬНЫЕ ОСОБЕННОСТИ:

Двойной замок обеспечивает плотное соединение крышки кабель-канала с основанием, что позволяет укладывать внутри кабель-канала жесткие предметы (например, гофрированную трубу), а также производить монтаж кабель-канала на потолке.

ОСОБЕННОСТИ МОНТАЖА:

При заполнении кабель-канала, примите во внимание таблицу заполнения кабель-каналов:

Сечение (мм.)	Тип проводника															
	2x1,0мм ²	2x1,5мм ²	2x2,5мм ²	3x1,0мм ²	3x1,5мм ²	3x2,5мм ²	3x4,0мм ²	3x6,0мм ²	4x1,5мм ²	4x2,5мм ²	4x4,0мм ²	4x6,0мм ²	5x1,5мм ²	5x2,5мм ²	5x4,0мм ²	5x6,0мм ²
	Диаметр кабеля (мм.)															
	7,0	7,7	9,0	7,6	8,4	9,7	11,5	11,8	9,8	10,7	13,1	14,2	10,9	11,9	13,7	15,9
Сечение кабеля (мм ²)																
	38,5	46,5	63,6	45,3	55,4	73,9	103,8	109,3	75,4	89,9	134,7	158,3	93,3	111,2	147,3	198,5
12 x 12	1	0	0	0	0	0	0	0	0	0	0	0	0	0	0	0
15 x 10	1	1	0	1	0	0	0	0	0	0	0	0	0	0	0	0
16 x 16	2	1	1	2	1	1	1	1	1	1	1	0	1	1	0	0
20 x 10	1	1	0	1	0	0	0	0	0	0	0	0	0	0	0	0
25 x 16	3	2	2	2	2	2	1	1	2	2	1	0	2	1	0	0
25 x 25	5	4	3	4	3	2	2	2	2	2	1	1	2	2	1	1
40 x 16	5	4	3	4	3	2	2	2	2	2	1	1	2	2	1	1
40 x 25	8	7	5	7	6	4	3	3	4	4	2	2	3	3	2	2
40 x 40	14	12	8	12	10	7	5	5	7	6	4	3	6	5	4	2
60 x 40	21	17	13	18	14	11	8	7	11	9	6	5	8	7	5	4
60 x 60	33	27	20	28	23	17	12	12	17	14	9	8	14	11	8	6
80 x 40	28	23	17	24	20	15	10	10	14	12	8	7	12	10	7	5
80 x 60	44	36	27	38	31	23	16	16	22	19	12	10	18	15	11	8
100 x 40	36	30	22	30	25	19	13	12	18	15	10	8	15	12	9	7
100 x 60	56	46	34	48	39	29	21	20	28	24	16	14	23	19	14	11

* для оптимального расчета, принимаем заполняемость внутреннего объема в 40%

ДЕРЖАТЕЛЬ МАРКИРОВКИ ДЛЯ СВЕТОСИГНАЛЬНОЙ АРМАТУРЫ



GE60040, GE60041

ОСОБЕННОСТИ МОНТАЖА: см. рис. 1,2,3



ИЗОЛЯТОР УГЛОВОЙ ДЛЯ НУЛЕВОЙ ШИНЫ



GE60020

ОСОБЕННОСТИ МОНТАЖА:
См. рис. 1 и рис. 2



ИЗОЛЯТОР ДЛЯ УСТАНОВКИ НУЛЕВОЙ ШИНЫ НА DIN-РЕЙКУ 35 ММ.



GE60021

ОСОБЕННОСТИ МОНТАЖА:
См. рис. 1 и рис. 2



КЛЕММНАЯ КОЛОДКА ДЛЯ УСТАНОВКИ НА МОНТАЖНУЮ ПЛАТУ И В РАСПЯЧНЫЕ КОРОБКИ

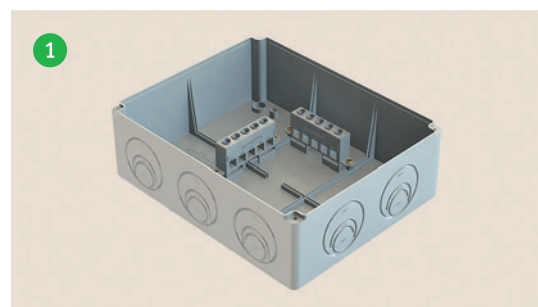


GE60050

ОСОБЕННОСТИ МОНТАЖА:

Клеммная колодка GE60050 устанавливается в распаячные коробки (скрытого или наружного монтажа) размером 100 мм. и более (GE41006, GE41008, GE41009, GE41026, GE41028, GE41231-xx, GE41232-xx, GE41233, GE41234, GE 41241, GE41242, GE41243, GE41244, GE41245, GE41246, GE41255, GE41261, GE41262, GE41271, GE41272, GE41273, GE41274, GE41275, GE41276, GE41277, GE41278) см. рис. 1.

Установка клеммной коробки осуществляется при помощи саморезов 3x16 мм. в специальные пазы распаячной коробки. Так же клеммная колодка может устанавливаться на монтажную плату.



КРАТКИЕ ХАРАКТЕРИСТИКИ ОСНОВНЫХ МАТЕРИАЛОВ, ИСПОЛЪЗУЕМЫХ ПРИ ПРОИЗВОДСТВЕ ПРОДУКЦИИ ТОРГОВОЙ МАРКИ «GREENEL»:**Полистирол ударопрочный (УПС)**

Полистирол и материалы на его основе относятся к конструкционным полимерным материалам. Они характеризуются достаточно высокой прочностью, жесткостью, высокой размерной стабильностью, отличными декоративными свойствами. Полистирол хрупок, стоек к щелочам и ряду кислот, к маслам, легко окрашивается красителями, не теряя прозрачности, имеет высокие диэлектрические свойства. Полистирол не токсичен, допущен к контакту с пищевыми продуктами и к использованию в медицине.

Полипропилен

Полипропилен — это термопластичный синтетический неполярный полимер, который принадлежит к классу полиолефинов. Полипропилен, обладая повышенной стойкостью к воздействию кислот, щелочей, растворов солей и других неорганических агрессивных сред, не растворяется в органических жидкостях при комнатной температуре. Отличаясь низкой степенью влагопоглощения, полипропилен имеет хорошие электроизоляционные свойства в достаточно широком температурном диапазоне. Очень важным преимуществом данного материала является наличие высоких механических свойств. Помимо вышепоименованных полезных свойств, полипропилен отличается прекрасной износостойкостью и легко подлежит вторичной переработке.

ABS-пластик

Это материал, сделанный из комбинации трех мономеров – акрилонитрила, бутадиена и стирола. Сверхпрочное сочетание акрилонитрилбутадиенстирол получило широкое применение в инженерии. Названием стали три начальные буквы входящих в состав веществ. По своей сути этот пластик является технической термопластической смолой. Пропорции мономеров в готовом продукте могут варьироваться в диапазоне до 20 %, от чего будут зависеть конечные свойства материала. Материал ABS обладает многочисленными полезными свойствами, главные из которых — это ударостойкость и прочность, что сохраняет изделие из ABS-пластика целым даже при ударе о него кувалдой. При сильном давлении материал деформируется, но не разрушается, после чего легко поддается восстановлению. Прочность пластика сохраняется при большом диапазоне температур, хотя и не рекомендуется использовать ABS материал под прямыми солнечными лучами и подвергать воздействию ультрафиолета.

Поливинилхлорид (ПВХ)

Поливинилхлорид (ПВХ) - универсальный термопластичный полимер, получаемый полимеризацией винилхлорида. Сырьем для производства винилхлорида являются поваренная соль и нефтепродукты. Поливинилхлорид не токсичен, инертен по отношению к кислотам, щелочам, растворам солей, промышленным газам, бензину, керосину, жирам, спиртам. Диапазон эксплуатационных температур изделий из ПВХ от -50 до +80 °С. Изделия из ПВХ хорошо противостоят внешним воздействиям. Подобно древесине поливинилхлорид гидрофилен, поэтому он хорошо совмещается с древесным наполнителем и пигментами. Чистый поливинилхлорид трудно перерабатывается, поэтому используют специальную смесь с пластификаторами и стабилизаторами.

Полиэтилен низкого давления (ПНД)

ПНД является продуктом полимеризации углеводорода этилена, получаемым при низком давлении. Он является наиболее плотным среди полиэтиленовых материалов, имеющих линейную структуру молекул. Именно поэтому ПНД обладает наиболее высокой прочностью на разрыв и твердостью, уменьшающей его пластические свойства. При этом он имеет высокую стойкость к оцарапыванию и растрескиванию в пределах допустимых температур, химическую и биологическую инертность, при которых ему не страшны воздействия микроорганизмов и химически активных веществ. У ПНД отличные диэлектрические показатели и даже стойкость к излучению радиации. Обладает отличными изоляционными свойствами в отношении жидких и газообразных веществ, при этом полностью безопасен при использовании и нетоксичен в отношении человека и среды.

УКАЗАТЕЛЬ АРТИКУЛОВ

GE40003	4	GE41211-XX*	37	GE41271.....	26	GE50171	42
GE40006-XX*	4	GE41212-XX*	37	GE41272	26	GE50172	42
GE40007	5	GE41214-01*	32	GE41273	27	GE50173	42
GE40009	5	GE41215-XX*	38	GE41274.....	27	GE50180	43
GE40010-XX*	3	GE41216-XX*	38	GE41275.....	28	GE50181	43
GE40011-XX*.....	3	GE41217-01*	32	GE41276.....	28	GE50182	43
GE40021	6	GE41218-XX*	39	GE41277	29	GE50183	43
GE40022-XX*	6	GE41219-XX*.....	39	GE41278	29	GE50202	41
GE40022FR	7	GE41220-01*.....	33	GE41330	30	GE50203	42
GE40023	7	GE41221-XX*	40	GE41331.....	30	GE50252	41
GE40024	8	GE41222-XX*.....	40	GE41342	26	GE50253	42
GE40231-XX*.....	35	GE41223-01*.....	33	GE41344	27	GE50322	41
GE40232-XX*	35	GE41231	21	GE41346	28	GE50323	42
GE41001	13	GE41232.....	21	GE41348	29	GE51023.....	51
GE41004	10	GE41233	22	GE41360	31	GE51028.....	51
GE41005	9	GE41234	22	GE41361.....	31	GE51037.....	51
GE41006	14	GE41235.....	19	GE43002	8	GE60001-XX*	50
GE41007	10	GE41236	18	GE44101	49	GE60020-XX*	52
GE41008	13	GE41237.....	18	GE44102	49	GE60021-XX*	52
GE41009	14	GE41238	20	GE50110-XX*.....	44	GE60030-XX*	53
GE41011.....	34	GE41241.....	22	GE50111-XX*	44	GE60031-XX*	53
GE41012.....	11	GE41242.....	22	GE50112-XX*.....	44	GE60033-XX*	54
GE41013.....	11	GE41243.....	23	GE50113.....	44	GE60034-XX*	54
GE41014.....	11	GE41244	23	GE50140	43	GE60040	55
GE41015.....	11	GE41245.....	23	GE50141.....	43	GE60041	55
GE41021.....	16	GE41246	23	GE50142	43	GE60042	45
GE41022.....	16	GE41255.....	19	GE50143	43	GE60043	46
GE41024.....	15	GE41256	20	GE50144	43	GE60044	46
GE41025.....	15	GE41259.....	24	GE50145	43	GE60045	45
GE41026.....	17	GE41260	24	GE 50150.....	41	GE60046.....	47
GE41028.....	17	GE41261.....	24	GE 50151.....	41	GE60047	47
GE41031.....	34	GE41262.....	24	GE 50152.....	41	GE60048.....	48
GE41101.....	12	GE41263.....	25	GE 50153.....	41	GE60050	55
GE41103.....	12	GE41264	25	GE50162	41	GE60060*	50
GE41205-XX*	36	GE41265.....	25	GE50163	42	GE60061*.....	50
GE41206-XX*	36	GE41266	25	GE50170	42		

ДЛЯ ЗАМЕТОК

ДЛЯ ЗАМЕТОК

СЕРТИФИКАТ СООТВЕТСТВИЯ
№ ESTD1.B002.AO340

СЕРТИФИКАТ СООТВЕТСТВИЯ
№ ESTD1.B002.AO341

СИСТЕМА ДОБРОВОЛЬНОЙ СЕРТИФИКАЦИИ ЕВРАЗСТАНДАРТ
ЕВРАЗИЙСКОЕ АГЕНТСТВО ТЕХНИЧЕСКОГО РЕГУЛИРОВАНИЯ И МЕТРОЛОГИИ

СЕРТИФИКАТ СООТВЕТСТВИЯ

№ ESTD1.B002.AO340
Срок действия с 01.03.2018 по 28.02.2021
№ 0000687

ОРГАН ПО СЕРТИФИКАЦИИ рег. № ESTD.B.002. ООО «Изавет Тест». Юридический адрес: 127238, город Москва, Ломоносовский проезд, дом № 21, корпус 5, помещение I, комната 32. Телефон: +74997555341, факс: +74997555341

ПРОДУКЦИЯ Коробки установочные и распределительные наружной и скрытой установки для электропроводов и электроустановочных изделий. Аксессуары монтажные, для использования в качестве дополнительных устройств, при проведении электромонтажных работ, модели: GE, TM GREENEL. Серийный выпуск по ТУ 3464-001-86833092-2008

код ОКПД-2 (ОКП): 27.33.13.190

СООТВЕТСТВУЕТ ТРЕБОВАНИЯМ НОРМАТИВНЫХ ДОКУМЕНТОВ
ТУ 3464-001-86833092-2008

код ТН ВЭД: 3926 90 970 9

ИЗГОТОВИТЕЛЬ Общество с ограниченной ответственностью «ПЛАСТКОР», Адрес: Россия, 300016, город Тула, улица Н. Островского, дом 63, помещение ЛИТ.Х1, Телефон: 8(4872)74-01-55, ОГРН: 1067105008134

СЕРТИФИКАТ ВЫДАН Общество с ограниченной ответственностью «ПЛАСТКОР», Адрес: Россия, 300016, город Тула, улица Н. Островского, дом 63, помещение ЛИТ.Х1, Телефон: 8(4872)74-01-55, ОГРН: 1067105008134

НА ОСНОВАНИИ Протокол испытаний № 5168/01/02-2018 от 20.02.2018 года, выдан ИЛ "ПТО" аттестат № ESTD.L.004 от 03.02.2017 года; адрес: МО, г. Видное, Каширское шоссе, владение 9, строение 2

ДОПОЛНИТЕЛЬНАЯ ИНФОРМАЦИЯ

Руководитель органа по сертификации: Черепанова А.А.
Эксперт (аудитор): Щетинин К.Н.

Сертификат не применяется при обязательной сертификации

СИСТЕМА ДОБРОВОЛЬНОЙ СЕРТИФИКАЦИИ ЕВРАЗСТАНДАРТ
ЕВРАЗИЙСКОЕ АГЕНТСТВО ТЕХНИЧЕСКОГО РЕГУЛИРОВАНИЯ И МЕТРОЛОГИИ

СЕРТИФИКАТ СООТВЕТСТВИЯ

№ ESTD1.B002.AO341
Срок действия с 01.03.2018 по 28.02.2021
№ 0000688

ОРГАН ПО СЕРТИФИКАЦИИ рег. № ESTD.B.002. ООО «Изавет Тест». Юридический адрес: 127238, город Москва, Ломоносовский проезд, дом № 21, корпус 5, помещение I, комната 32. Телефон: +74997555341, факс: +74997555341

ПРОДУКЦИЯ Коробки установочные и распределительные наружной и скрытой установки для электропроводов и электроустановочных изделий. Аксессуары монтажные, для использования в качестве дополнительных устройств, при проведении электромонтажных работ, модели: GE, TM GREENEL. Серийный выпуск по ТУ 3464-001-86833092-2008

код ОКПД-2 (ОКП): 27.33.13.190

СООТВЕТСТВУЕТ ТРЕБОВАНИЯМ НОРМАТИВНЫХ ДОКУМЕНТОВ
ТУ 3464-001-86833092-2008

код ТН ВЭД: 3926 90 970 9

ИЗГОТОВИТЕЛЬ Общество с ограниченной ответственностью «ПЛАСТКОР», Адрес: Россия, 630045, г.Новосибирск, ул. Кирзаводека, д.11, цех №2. Помещение 76-82. Тел: 8(383) 343-34-88, ОГРН: 1085405017026

СЕРТИФИКАТ ВЫДАН Общество с ограниченной ответственностью «ПЛАСТКОР», Адрес: Россия, 630045, г.Новосибирск, ул. Кирзаводека, д.11, цех №2. Помещение 76-82. Тел: 8(383) 343-34-88, ОГРН: 1085405017026

НА ОСНОВАНИИ Протокол испытаний № 3170/01/02-2018 от 20.02.2018 года, выдан ИЛ "ПТО" аттестат № ESTD.L.004 от 03.02.2017 года; адрес: МО, г. Видное, Каширское шоссе, владение 9, строение 2

ДОПОЛНИТЕЛЬНАЯ ИНФОРМАЦИЯ

Руководитель органа по сертификации: Черепанова А.А.
Эксперт (аудитор): Щетинин К.Н.

Сертификат не применяется при обязательной сертификации

ДОПУСТИМЫЕ ТОКОВЫЕ НАГРУЗКИ КАБЕЛЕЙ С МЕДНЫМИ И АЛЮМИНИЕВЫМИ ЖИЛАМИ

Номинальное сечение жилы, мм ²	Допустимые токовые нагрузки кабелей с изоляцией из поливинилхлоридного пластика, А					
	ОДНОЖИЛЬНЫХ (ОТКРЫТО)		ДВУХЖИЛЬНЫХ (В ТРУБЕ)		ТРЕХЖИЛЬНЫХ (В ТРУБЕ)	
	Cu	Al	Cu	Al	Cu	Al
1,5	23	–	18	–	15	–
2,5	30	24	25	19	21	16
4	41	32	32	25	27	21
6	50	39	40	31	34	26
10	80	60	55	42	50	38
16	98	75	76	60	73	55
25	129	105	101	75	99	65
35	158	130	135	95	130	75
50	198	165	168	125	162	105
70	270	210	207	150	205	135
95	330	255	250	190	247	165
120	385	295	–	230	–	190
150	440	340	–	–	–	–
185	510	390	–	–	–	–
240	605	465	–	–	–	–

ПРЕДСТАВИТЕЛЬ: